



**KGG75362K**

**KGG75362W**

<b>SK</b>	Návod na používanie   <b>Varný panel</b>	<b>2</b>
<b>SL</b>	Navodila za uporabo   <b>Kuhalna plošča</b>	<b>20</b>
<b>TR</b>	Kullanma Kılavuzu   <b>Ocak</b>	<b>38</b>



# Vitajte vo svete Electrolux! Ďakujeme Vám, že ste si vybrali náš spotrebič.



Rady týkajúce sa používania, brožúry, návody na riešenie problémov a informácie o servise a opravách:  
[www.electrolux.com/support](http://www.electrolux.com/support)

Vyhradzujeme si právo na zmeny bez predchádzajúceho upozornenia.

## OBSAH

1. BEZPEČNOSTNÉ INFORMÁCIE.....	2
2. BEZPEČNOSTNÉ POKYNY.....	5
3. INŠTALÁCIA.....	8
4. POPIS VÝROBKU.....	11
5. KAŽDODENNÉ POUŽÍVANIE.....	11
6. TIPY A RADY.....	13
7. OŠETROVANIE A ČISTENIE.....	14
8. RIEŠENIE PROBLÉMOV.....	16
9. TECHNICKÉ ÚDAJE.....	17
10. ENERGETICKÁ ÚČINNOSŤ.....	18
11. OCHRANA ŽIVOTNÉHO PROSTREDIA.....	19

## 1. ⚠ BEZPEČNOSTNÉ INFORMÁCIE

Pred inštaláciou a používaním spotrebiča si pozorne prečítajte priložený návod na používanie. Výrobca nezodpovedá za zranenia ani za škody spôsobené nesprávnou montážou alebo používaním. Tieto pokyny uskladnite na bezpečnom a prístupnom mieste, aby ste do nich mohli v budúcnosti nahliadnuť.

### 1.1 Bezpečnosť detí a zraniteľných osôb

- Tento spotrebič smú používať deti staršie ako 8 rokov a osoby so zníženou fyzickou, zmyslovou alebo psychickou spôsobilosťou alebo nedostatkom skúseností a znalostí, iba ak sú pod dozorom zodpovednej osoby alebo ak boli zodpovednou osobou poučené o bezpečnom používaní spotrebiča a rozumejú prípadným rizikám. Deti do 8 rokov a osoby s vysokou mierou postihnutia nesmú mať prístup k spotrebiču, pokiaľ nie sú pod nepretržitým dozorom.

- Deti by mali byť pod dozorom, aby sa zabezpečilo, že sa nebudú hrať so spotrebičom.
- Obaly vždy uschovajte mimo dosah detí a náležite ich zlikvidujte.
- **UPOZORNENIE:** Spotrebič a jeho prístupné časti sa počas používania môžu značne zahriať. Nedovoľte deťom ani domácim zvieratám priblížiť sa k spotrebiču počas prevádzky alebo keď sa ochladzuje.
- Ak má spotrebič detskú poistku, mala by byť zapnutá.
- Deti nesmú spotrebič bez dozoru čistiť ani vykonávať žiadnu údržbu na spotrebiči.

## **1.2 Všeobecná bezpečnosť**

- Tento spotrebič je určený iba na prípravu jedál.
- Tento spotrebič je určený na jedno použitie v domácnosti v interiéri.
- Tento spotrebič sa môže používať v kanceláriách, hotelových host'ovských izbách, izbách s posteľou a raňajkami, v domovoch poľnohospodárskych hostí a iných podobných ubytovacích zariadeniach, ak takéto používanie nepresiahne (priemerné) úrovne používania v domácnosti.
- **UPOZORNENIE:** Spotrebič a jeho prístupné časti sa počas používania môžu značne zahriať. Nedotýkajte sa ohrevných článkov.
- **UPOZORNENIE:** Varenie na varnom paneli s tukom alebo olejom bez dohľadu môže byť nebezpečné a môže spôsobiť požiar.
- Na hasenie požiaru pri varení nikdy nepoužívajte vodu. Spotrebič vypnite a plameň zakryte napr. požiarnou pokrývkou alebo pokrievkou.
- **UPOZORNENIE:** Spotrebič sa nesmie zapájať cez externé spínacie zariadenie, ako napr. časovač, ani nesmie byť zapojený do obvodu, ktorý sa pravidelne vypína a zapína.
- **VÝSTRAHA:** Proces prípravy jedla musí byť pod dozorom. Krátkodobý proces prípravy jedla si vyžaduje nepretržitý dozor.

- UPOZORNENIE: Nebezpečenstvo požiaru: Na varných povrchoch neskladujte žiadne predmety.
- Kovové predmety, napríklad nože, vidličky, lyžice a pokrievky by sa nemali klásť na povrch varného panela, pretože sa môžu zohriať.
- Spotrebič nepoužívajte pred jeho nainštalovaním do nábytku určeného na zabudovanie.
- Na čistenie spotrebiča nepoužívajte parné čističe.
- Ak je sklokeramický/sklenený povrch prasknutý, vypnite spotrebič a odpojte ho z elektrickej siete. V prípade zapojenia spotrebiča do elektrickej siete priamo pomocou spojovacej skrinky odpojte spotrebič od sieťového napájania vybratím poistky. V oboch prípadoch kontaktujte autorizované servisné stredisko.
- Ak dôjde k rozbitiu skla varnej platne:
  - okamžite vypnite všetky horáky a všetky elektrické ohrevné články a odpojte spotrebič od zdroja napájania,
  - nedotýkajte sa povrchu spotrebiča,
  - nepoužívajte spotrebič.
- Ak je poškodený napájací kábel, musí ho vymeniť výrobca, autorizovaný servis alebo podobne kvalifikované osoby, aby sa predišlo nebezpečenstvu.
- Ak je spotrebič pripojený priamo k zdroju napájania, vyžaduje sa ochranný spínač s izoláciou všetkých pólov a medzerou medzi kontaktmi. Musí byť zaručené úplné odpojenie v súlade s podmienkami uvedenými v kategórii prepätia III. Uzemňovací kábel je z tohto vylúčený.
- Pri vedení sieťového kábla zabezpečte, aby sa kábel nedostal do priameho kontaktu (napríklad použitím izolačnej objímky) so súčasťami, ktoré môžu dosahovať teplotu vyššiu ako izbová teplota o viac ako 50 °C.
- UPOZORNENIE: Používajte iba také ochranné lišty varného panela, ktoré navrhol výrobca kuchynského spotrebiča, alebo ich výrobca kuchynského spotrebiča uvádza ako vhodné v návode na použitie, alebo ochranné

líšty varného panela zahrnuté v spotrebiči. Použitie nevhodných ochranných líšt môže spôsobiť nehody.

## 2. BEZPEČNOSTNÉ POKYNY

Tento spotrebič je vhodný pre nasledovné

trhy: **SK** **SI** **TR**

### 2.1 Montáž

#### **VAROVANIE!**

Tento spotrebič môže nainštalovať len kvalifikovaná osoba.

#### **VAROVANIE!**

Hrozí nebezpečenstvo poranenia alebo poškodenia spotrebiča.

- Odstráňte všetky obaly.
- Poškodený spotrebič neinštalujte ani nepoužívajte.
- Dodržiavajte pokyny na inštaláciu dodané so spotrebičom.
- Dodržiavajte požadovanú minimálnu vzdialenosť od iných spotrebičov a nábytku.
- Vždy dávajte pozor, ak presúvate spotrebič, pretože je ťažký. Vždy používajte ochranné rukavice a uzavretú obuv.
- Plochy výrezu utesnite tesniacim materiálom, aby ste predišli vydutiu spôsobenému vlhkosťou.
- Spodnú časť spotrebiča chráňte pred parou a vlhkosťou.
- Spotrebič neinštalujte vedľa dverí ani pod okno. Predídete tak zhodeni horúceho kuchynského riadu zo spotrebiča pri otvorení dverí alebo okna.
- Ak je spotrebič nainštalovaný nad zásuvkami, uistite sa, že je priestor medzi spodnou časťou spotrebiča a hornou zásuvkou postačujúci na cirkuláciu vzduchu.
- Spodná časť spotrebiča sa môže zohriať. Pod spotrebič nainštalujte nehorľavý oddelovací panel, ktorý zamedzí prístupu k jeho spodnej časti.

### 2.2 Zapojenie do elektrickej siete

#### **VAROVANIE!**

Nebezpečenstvo požiaru a zásahu elektrickým prúdom.

- Všetky elektrické pripojenia musí vykonať kvalifikovaný elektrikár.
- Spotrebič musí byť uzemnený.
- Pred akýmkoľvek zásahom odpojte spotrebič od elektrickej siete.
- Uistite sa, že parametre na typovom štítku sú kompatibilné s elektrickým napätím zdroja napájania.
- Skontrolujte, či je spotrebič správne nainštalovaný. Uvoľnený a nesprávny elektrický sieťový kábel alebo zástrčka (ak sa používa) môže spôsobiť zohriatie vývodného kábla.
- Použite vhodný elektrický sieťový kábel.
- Nedovoľte, aby sa sieťový kábel zamotal.
- Skontrolujte, či je nainštalovaná ochrana proti zásahu elektrickým prúdom.
- Použite svorku na odľahčenie ťahu na kábli.
- Ak zapojíte nejaký elektrický spotrebič do zásuvky, dbajte na to, aby sa sieťový kábel alebo zástrčka (ak je k dispozícii) nedotýkala horúceho spotrebiča alebo horúceho kuchynského riadu.
- Nepoužívajte viaczásuvkové adaptéry ani predĺžovacie káble.
- Uistite sa, že zástrčka (ak je k dispozícii) alebo sieťový kábel nie sú poškodené. Ak treba vymeniť poškodený prírodný elektrický kábel, kontaktujte náš autorizovaný servis alebo elektrikára.
- Zariadenie na ochranu pred dotykem elektrických častí pod napätím a izolovaných častí treba namontovať tak, aby sa nedalo odstrániť bez nástrojov.
- Sieťový zástrčku pripojte do sieťovej zásuvky až po dokončení inštalácie. Po inštalácii sa uistite, že máte prístup k sieťovej zástrčke.

- Ak je sieťová zásuvka uvoľnená, nezapájajte do nej sieťovú zástrčku.
- Spotrebič neodpájajte ťahaním za napájací kábel. Vždy ťahajte za sieťovú zástrčku.
- Použite iba správne odpájacie zariadenia: ochranné ističe alebo poistky (skrutkovacie poistky treba vybrať z držiaka), uzemnenia a stýkače.
- Elektrická sieť v domácnosti musí mať odpájacie zariadenie, ktoré umožní odpojenie spotrebiča od elektrickej siete na všetkých póloch. Vzdialenosť kontaktov odpájacieho zariadenia musí byť minimálne 3 mm.

### 2.3 Pripojenie plynu

#### UPOZORNENIE!

Keď používate plynovú fľašu, vždy ju držte na rovnom vodorovnom povrchu (s plynovým ventilom na vrchu).

- Všetky práce súvisiace s pripojením na prívod plynu musí vykonať kvalifikovaná osoba.
- Pred inštaláciou sa ubezpečte, že sú podmienky v miestnych rozvodoch (druhu plynu a tlak plynu) a nastavenie spotrebiča navzájom kompatibilné.
- Zabezpečte prúdenie vzduchu v okolí spotrebiča.
- Informácie o prívode plynu nájdete na typovom štítku.
- Tento spotrebič nie je pripojený k zariadeniu, ktoré odvádza spaliny. Dbajte na to, aby ste spotrebič zapojili podľa aktuálnych inštalčných predpisov. Postupujte podľa pokynov pre primerané vetranie.

### 2.4 Použitie

#### VAROVANIE!

Hrozí nebezpečenstvo poranenia, popálenín alebo zásahu elektrickým prúdom.

#### UPOZORNENIE!

Používanie plynového varného zariadenia má za následok tvorbu tepla, vlhkosti a spalín v miestnosti, v ktorej je nainštalované. Dbajte na to, aby bola kuchyňa dobre vetraná, najmä počas prevádzky spotrebiča. Dlhšie intenzívne používanie spotrebiča si môže vyžadovať dodatočné vetranie, napríklad zvýšenie mechanického vetrania, ak je k dispozícii, dodatočné vetranie na bezpečný odvod spalín von (do vonkajšieho prostredia) a zabezpečenie výmeny vzduchu v miestnosti pomocou dodatočného vetrania. Pred inštaláciou dodatočného vetrania sa poraďte s kvalifikovanou osobou.

- Nemeňte technické parametre tohto spotrebiča.
- Pred prvým použitím odstráňte všetky obaly, štítky a ochrannú fóliu (ak sa používajú).
- Uistite sa, že nie sú otvory vetrania zablokované.
- Spotrebič počas prevádzky nenechávajte bez dozoru.
- Po každom použití vypnite varnú zónu.
- Na varné zóny nepokladajte príbor ani pokrievky panvíc. Môžu sa zahriať na vysokú teplotu.
- Spotrebič neobsluhujte s mokрыmi rukami alebo keď je v kontakte s vodou.
- Spotrebič nepoužívajte ako pracovný alebo skladovací povrch.
- Keď vkladáte pokrm do horúceho oleja, môže olej vyprsknúť.
- Nepoužívajte hliníkovú fóliu ani iné materiály medzi varnou plochou a kuchynským riadom, pokiaľ výrobca tohto spotrebiča neurčí inak.
- Používajte len príslušenstvo odporúčané výrobcom pre tento spotrebič.

#### VAROVANIE!

Hrozí nebezpečenstvo požiaru a výbuchu.

- Tuky a oleje môžu pri zohriatí uvoľňovať horľavé výpary. Pri príprave pokrmov musia byť plamene alebo horúce

predmety v dostatočnej vzdialenosti od tukov a olejov.

- Výpary, ktoré sa uvoľňujú z veľmi horúcich olejov, môžu spôsobiť spontánne vznetenie.
- Použitý olej, ktorý obsahuje zvyšky jedla, môže spôsobiť požiar pri nižšej teplote ako olej použitý po prvýkrát.
- Horľavé látky ani predmety, ktoré sú nasiaknuté horľavými látkami, nekladte do spotrebiča, do jeho blízkosti ani naň.

#### **VAROVANIE!**

Hrozí nebezpečenstvo poškodenia spotrebiča.

- Horúci kuchynský riad nekladte na ovládací panel.
- Nenechajte obsah kuchynského riadu vyvrieť.
- Dávajte pozor, aby predmety alebo kuchynský riad nespadli na spotrebič. Povrch môže byť poškodený.
- Nikdy nenechajte zapnutý horák s prázdny kuchynským riadom ani bez riadu.
- Kuchynský riad vyrobený z liatiny, hliníka alebo s poškodeným dnom môže spôsobiť poškriabanie skla/sklokeramiky. Keď tieto predmety potrebujete posunúť mimo varného povrchu, zdvihnite ich.
- Aby ste zabránili rozliatiu, používajte len stabilný kuchynský riad správneho tvaru a s priemerom väčším, ako sú rozmery horákov.
- Skontrolujte, či je kuchynský riad na horákoch položený v strede.
- Nepoužívajte veľký kuchynský riad, ktorý presahuje okraje spotrebiča. Spôsobilo by to poškodenie pracovného povrchu..
- Uistite sa, že držadlá hrnce sa nenachádzajú nad predným okrajom spotrebiča.
- Uistite sa, že keď rýchlo otočíte otočný ovládač z maximálnej polohy do minimálnej nevychádza plameň.
- Na horák neinštalujte rozptyľovače plameňa.
- Nepoužívajte taniere, hlinené, keramické alebo liatinové hrnce na maximálnom výkone počas dlhšej doby.

- Neumiestňuje tú istú panvicu na dva horáky.
- Zabráňte kontaktu kyslých tekutín, ako je ocot, citrónová šťava alebo odstraňovač vodného kameňa s varným panelom. Môžu spôsobiť matné škvrny.
- Zmena farby smaltu alebo ušľachtilej ocele nemá žiadny vplyv na výkon spotrebiča.

## 2.5 Starostlivosť a čistenie

#### **VAROVANIE!**

Neodstraňujte tlačidlá, gombíky alebo tesnenia z ovládacieho panela. Voda sa môže dostať dovnútra spotrebiča a spôsobiť škody.

- Spotrebič pravidelne čistite, aby ste predišli znehodnoteniu povrchového materiálu.
- Pred čistením spotrebiča ho vypnite a nechajte vychladnúť.
- Na čistenie spotrebiča nepoužívajte prúd vody ani paru.
- Spotrebič čistite vlhkou mäkkou handričkou. Používajte iba neutrálne saponáty. Nepoužívajte abrazívne výrobky, špongie s abrazívnou vrstvou, rozpúšťadlá ani kovové predmety.
- Horáky sa nesmú umývať v umývačke riadu.

## 2.6 Servis

- Ak treba dať spotrebič opraviť, obráťte sa na autorizované servisné stredisko. Používajte iba originálne náhradné diely.

## 2.7 Likvidácia

#### **VAROVANIE!**

Hrozí nebezpečenstvo poranenia alebo udusenia.

- O likvidácii spotrebiča sa informujte na mestskom alebo obecnom úrade.
- Spotrebič odpojte od elektrickej siete.
- Prívodný elektrický kábel odrežte blízko pri spotrebiči a zlikvidujte ho.
- Stlačte vonkajšie rúrky na plyn.

## 3. INŠTALÁCIA

### **VAROVANIE!**

Pozrite si kapitoly ohľadne bezpečnosti.

### 3.1 Pred inštaláciou

Pred nainštalovaním varného panela si zapíšte informácie uvedené dolu na typovom štítku. Typový štítok s technickými údajmi je umiestnený na spodnej strane varného panela.

Model .....  
Číslo výroby  
(PNC).....  
Sériové číslo .....

### 3.2 Pripojenie plynu

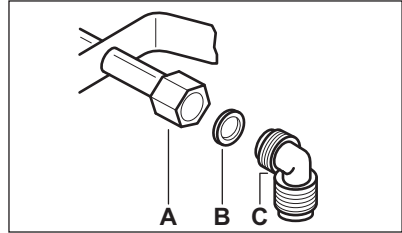
### **VAROVANIE!**

Úkony podľa nasledujúcich pokynov o inštalácii, pripojení a údržbe smie vykonať výhradne vyškolený pracovník v súlade s platnými normami a miestnymi predpismi.

Použite pevné pripojenie alebo použite ohybnú rúrku z nehrdzavejúcej ocele v súlade s platnými predpismi. Ak použijete ohybné kovové trubice, uistite sa, že sa nedotýkajú pohyblivých častí alebo že nie sú pokrútené a stlačené. Buďte opatrní v prípade, keď je varná doska spojená s rúrou.



Uistite sa, že tlak prívodu plynu do spotrebiča zodpovedá odporúčaným hodnotám. Nastaviteľná prípojka je upevnená k ústrednej prípojke plynu pomocou matice so závitom G 1/2". Súčiastky naskrutkujte bez použitia sily, nastavte spojenie v potrebnom smere a všetko dotiahnite.



- A. Koniec hriadeľa s maticou
- B. Podložka dodaná so spotrebičom
- C. Koleno dodané so spotrebičom

### **VAROVANIE!**

Je dôležitá správna inštalácia kolena. Uistite sa, že je rameno na konci závitú. Potom ho namontujte na pripájaciu rúrku varného panela. Nesprávna inštalácia môže spôsobiť únik plynu.

### Skvapalnený plyn

Na skvapalnený plyn použite gumený držiak rúrky. Tesnenie vždy zaistíte. Následne pokračujte s pripájaním plynu.

Ohybná rúrka je pripravená na použitie, keď:

- sa nedokáže ohriať na vyššiu ako izbovú teplotu, vyššiu ako 30 °C;
- nie je dlhšia ako 1500 mm;
- nemá žiadne škrtiace klapky;
- nepodlieha ťahu alebo krúteniu;
- nedostane sa do kontaktu s ostrými rohmi alebo hranami;
- dá sa ľahko preskúmať, aby sa dal preskúmať jeho stav.

Kontrola zachovalosti ohybnej rúrky spočíva v tom, keď:

- nevykazuje žiadne praskliny, zárezy, stopy po spálení na oboch koncoch a po celej dĺžke;
- materiál nestvrdol, ale vykazuje správnu pružnosť;
- upevňovacie svorky nie sú hrdzavé;
- nedošlo k prekročeniu vymedzenej doby.

Ak je viditeľná jedna alebo viac chýb, neopravujte rúrku, ale vymeňte ju.

### **VAROVANIE!**

Po namontovaní sa uistite, či je tesnenie každej rúrky správne upevnené.  
Používajte mydlový roztok, nie plameň!

## **3.3 Výmena dýz**

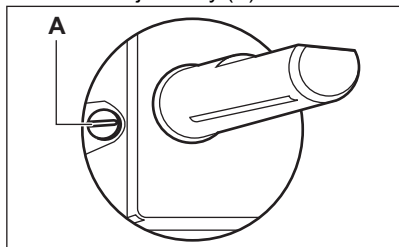
1. Odstráňte podstavce na varné nádoby.
2. Odstráňte kryty a korunky z horáka.
3. Nástrčným kľúčom 7 odstráňte dýzy a nahradte ich dýzami potrebnými pre druh plynu, ktorý používate (pozrite si tabuľku v časti „Technické údaje“).
4. Všetky diely namontujte na svoje miesto, zvolte opačný postup ako pri demontáži.
5. Do blízkosti rúrky prívodu plynu pripievnte štítok s novým druhom privádzaného plynu. Tento štítok nájdete na obale dodávanom so spotrebičom.

Ak je tlak prívodu plynu premenlivý alebo sa líši od požadovaného tlaku, musíte na prívodnú plynovú rúrku namontovať vhodný adaptér tlaku.

## **3.4 Nastavenie najnižšej úrovne**

Ako nastaviť najnižšiu úroveň horenia horákov:

1. Zapáľte horák.
2. Otočte gombík do najnižšej polohy.
3. Vyberte gombík.
4. Tenkým skrutkovačom upravte polohu obtokovej skrutky (A).



5. Ak vykonáte zmenu:
  - zo zemného plynu G20 20 mbar / G20Y20 20 mbar na skvapalnený plyn, úplne utiahnite obtokovú skrutku.
  - zo skvapalneného plynu na zemný plyn G20 20 mbar / G20Y20 20 mbar, uvoľnite obtokovú skrutku približne o 1/4 závit (o 1/2 závit pre viackorunkový horák).

### **VAROVANIE!**

Uistite sa, že keď rýchlo otočíte gombík z maximálnej polohy do minimálnej nevychádza plameň.

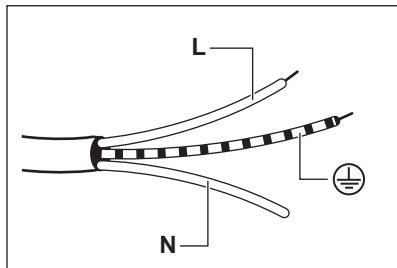
## **3.5 Elektrické zapojenie**

- Uistite sa, že menovité napätie a typ napájania na typovom štítku zodpovedajú napätiu a sile miestnej elektrickej siete.
- Tento spotrebič sa dodáva s napájacím káblom. Musí sa dodávať so správnou zástrčkou, ktorá unesie zaťaženie, ktoré udáva typový štítok. Dbajte na to, aby ste zástrčku zapojili do správnej zásuvky.
- Vždy používajte správne nainštalovanú prepäťovú zásuvku.
- Po inštalácii sa uistite, že máte prístup k elektrickej zásuvke.
- Pri odpájaní spotrebiča od elektrickej siete neťahajte za napájací kábel. Vždy ťahajte za sieťovú zástrčku.
- Ak je spotrebič pripojený k predlžovaciemu káblu, adaptéru alebo viacnásobnému pripojeniu, existuje riziko požiaru. Uistite sa, že uzemnenie zodpovedá normám a predpisom.
- Nenechajte napájací kábel zahriať na teplotu vyššiu ako 90 °C.

## **3.6 Napájací kábel**

Na výmenu napájacieho kábla použite iba špeciálny kábel alebo jeho ekvivalent. Typ kábla je: H03V2V2-F T90.

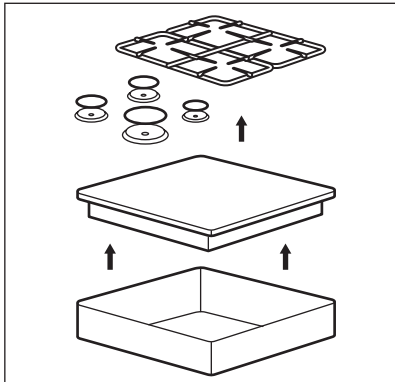
Skontrolujte, či zvolený kábel vyhovuje danému napätiu a pracovnej teplote. Žltozelený uzemňovací vodič musí byť o približne 2 cm dlhší ako hnedý (alebo čierny) fázový vodič.



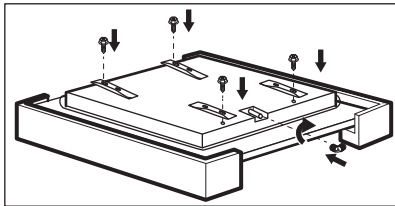
1. Pripojte zeleno-žltý (uzemňovací vodič) k pólu, ktorý je označený písmenom E alebo symbolom uzemnenia  $\oplus$ , prípadne má zeleno-žltú farbu.
2. Pripojte modrý (nulový) vodič k pólu, ktorý je označený písmenom N alebo má modrú farbu.
3. Pripojte hnedý (živý) vodič k pólu, ktorý je označený písmenom L. Vždy musí byť pripojený k sieťovej fáze.

### 3.7 Montáž

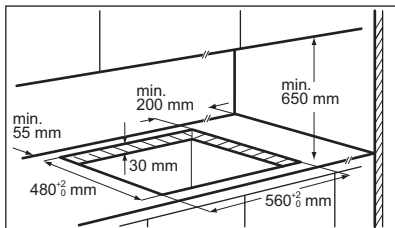
1.



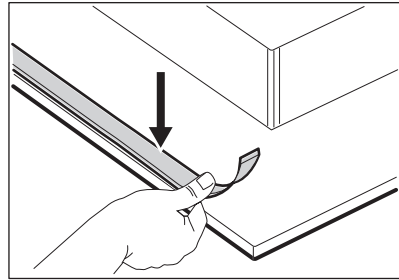
2.



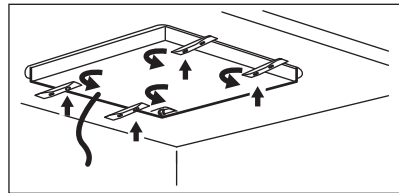
3.



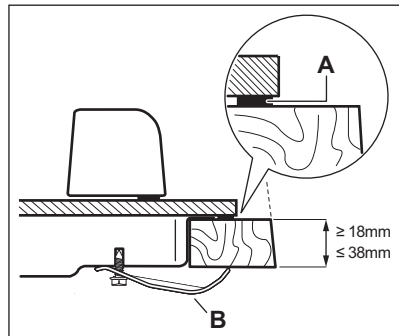
4.



5.



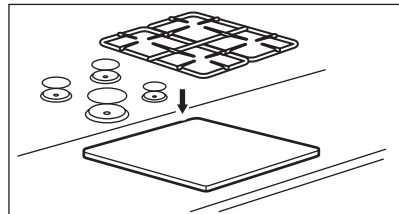
6.



A) dodané tesnenie

B) dodané konzoly

7.



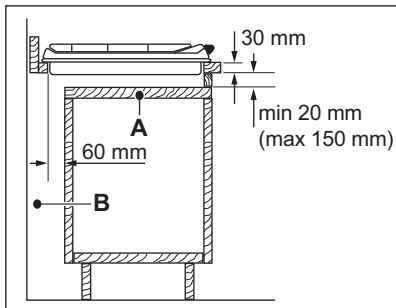
#### **⚠ UPOZORNENIE!**

Spotrebič nainštalujte iba na pracovnú dosku s rovňým povrchom.

### 3.8 Možnosti zabudovania

Ochranná priečka nainštalovaná pod varným panelom sa musí dať jednoducho vyberať, pretože v prípade potreby zásahu servisného pracovníka musí byť spotrebič jednoducho prístupný.

#### Kuchynská jednotka s dvierkami



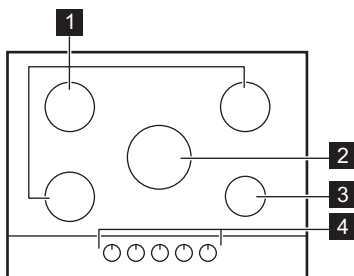
- A. Odnímateľná priečka
- B. Priestor pre prípojky

#### Kuchynská jednotka s rúrou

Elektrické zapojenie varného panela a rúry sa musí z bezpečnostných dôvodov vykonať samostatne aj preto, aby sa dala rúra z jednotky jednoducho vybrať.

## 4. POPIS VÝROBKU

### 4.1 Rozloženie varného povrchu



- 1 Stredne rýchly horák
- 2 Viackorunkový horák
- 3 Pomocný horák
- 4

### 4 Otočné ovládače

#### 4.2 Otočný ovládač

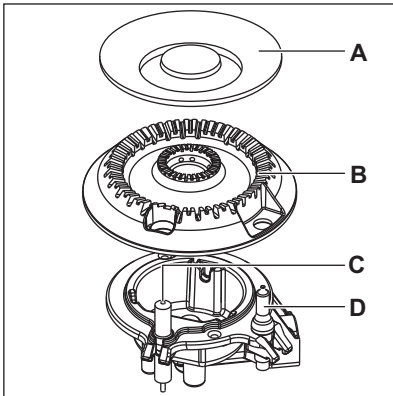
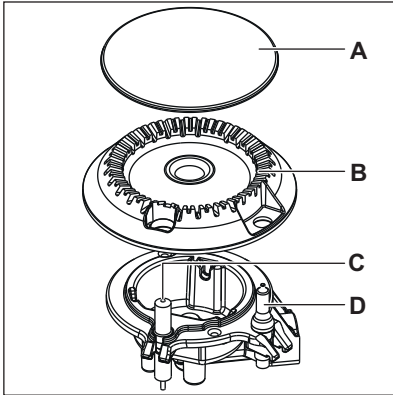
Symbol	Popis
●	plyn sa neprivádza/vypnutá poloha
★	zapaľovacia poloha/maximálny prívod plynu
1	minimálny prívod plynu
1 - 9	úroveň výkonu

## 5. KAŽDODENNÉ POUŽÍVANIE

### ⚠ VAROVANIE!

Pozrite si kapitoly ohľadne bezpečnosti.

## 5.1 Prehľad horákov



- A. Viečko horáka
- B. Korunka horáka
- C. Zapaľovacia sviečka
- D. Termočlánok

## 5.2 Zapálenie horáka



Pred položením kuchynského riadu horák vždy zapáľte.



### **VAROVANIE!**

Buďte veľmi opatrní, keď používate otvorený oheň v kuchyni. Výrobca odmieta akúkoľvek zodpovednosť pri nevhodnom zaobchádzaní s plameňom.

1. Stlačte otočný ovládač a otočte ním proti smeru hodinových ručičiek do maximálnej polohy prívodu plynu (☼).
2. Otočný ovládač podržte stlačený 10 alebo menej sekúnd. To umožní zohriatie termočlánku. Ak to neurobite, prívod plynu sa preruší.
3. Keď je plameň pravidelný, upravte ho.



Ak sa horák po opakovaných pokusoch správne nezapáli, skontrolujte, či sú v správnej polohe korunka a kryt horáka.

### **! VAROVANIE!**

Otočný ovládač nedržte stlačený dlhšie ako 15 sekúnd. Ak sa horák nezapáli ani po 15 sekundách, uvoľnite otočný ovládač a otočte ho do vypnutej polohy. Počkajte najmenej 1 minútu a skúste znova zapáliť horák.

### **! UPOZORNENIE!**

Ak nemáte k dispozícii elektrinu, horák môžete zapáliť aj bez elektrického zapaľovača. V tomto prípade sa priblížte k horáku s plameňom, otočte otočný ovládač dolava do maximálnej polohy a zatlačte ho. Otočný ovládač držte stlačený 10 alebo menej sekúnd, aby sa zohrial termočlánok.



Ak plameň na horáku náhodou zhasne, otočte otočný ovládač do vypnutej polohy a pred opakovaním pokusu o zapálenie horáka počkajte minimálne 1 minútu.



Generátor iskier sa môže automaticky spustiť pri zapnutí napájania, po inštalácii alebo výpadku elektriny. Je to bežné.

## 5.3 Vypínanie horáka

Plameň sa zhasíná otočením ovládača do vypnutej polohy ●.

### **VAROVANIE!**

Pred odstraňovaním hrncov z horáka vždy znížte plameň na minimum alebo ho vypnite.

## 6. TIPY A RADY

### **VAROVANIE!**

Pozrite si kapitoly ohľadne bezpečnosti.

### 6.1 Priemery kuchynského riadu

### **UPOZORNENIE!**

Použite kuchynský riad s priemerom, ktorý je vhodný pre veľkosť horákov.

Horák	Priemer kuchynského riadu (mm)
Viacorunkový	220 - 260

Horák	Priemer kuchynského riadu (mm)
Stredne rýchly (vzadu vľavo)	120 - 240
Stredne rýchly (vzadu vpravo)	120 - 240
Stredne rýchly (vpredu vľavo)	120 - 220
Pomocný	80 - 180

### 6.2 Odporúčané recepty

Kategórie pokrmu	Recepty	Typ horáka	Úroveň výkonu
Omáčky – Dressing	Bešamel	Pomocný	2-4
	Paradajková omáčka	Stredne rýchly	1-5
Cestoviny – Ryža – Iné obilniny	Ryža s hribsmi	Viacorunkový	1-5
	Kuskus	Rýchly	1-6
	Ravioli	Pomocný	6-9
Polievka – Strukoviny	Zeleninová polievka	Stredne rýchly	2-7
	Hubová a zemiaková polievka	Stredne rýchly	1-5
	Rybacia polievka	Viacorunkový	1-4
Mäso	Hovädzie mäsové guľky	Viacorunkový	1-6
	Fileta z bravčového pečeného	Viacorunkový	4-9
	Gratinovaný hovädzí burger	Pomocný	1-5
Ryby	Sépie s hráškom	Viacorunkový	1-5
	Pečený tuniakový steak	Rýchly	5-8
Vaječné jedlá	Omeleta	Viacorunkový	1-5

Kategórie pokrmu	Recepty	Typ horáka	Úroveň výkonu
Zelenina	Huby s koreninami	Stredne rýchly	2-6
	Caponata so zeleninou	Viackorunkový	4-8
	Mražený špenát s maslom	Rýchly	1-4
Vyprážené jedlá	Hranoččky	Viackorunkový	5-9
	Donuty/šišky	Viackorunkový	3-7
Malé pokrmy varené v panvici	Opekanie orechov	Stredne rýchly	2-5
	Chlebové krutóny	Viackorunkový	2-7
	Palacinky	Stredne rýchly	3-9
Dezerty	Karamel	Pomocný	1-5
	Nákyp	Pomocný	1-5
	Panna cotta	Pomocný	1-5



Všetky recepty sú kalkulované približne na 4 porcie.



Nastavenia navrhované v tabuľke varenia sú iba odhadované a môžete ich upraviť v závislosti od kvality potravín, hmotnosti a množstva, ako aj druhu plynu a materiálu kuchynského riadu použitého na prípravu pokrmu.



Pri príprave delikátnych pokrmov použite pomocný horák.

## 7. OŠETROVANIE A ČISTENIE



### **VAROVANIE!**

Pozrite si kapitoly o hľadne bezpečnosti.

### 7.1 Všeobecné informácie

- Varný panel po každom použití očistite.
- Dbajte na to, aby bola dolná časť kuchynského riadu vždy čistá.
- Škrabance a tmavé škvrny na povrchu neovplyvňujú to, ako varný panel funguje.
- Používajte špeciálny čistič určený na povrch varného panela.



### **VAROVANIE!**

Na čistenie skleneného povrchu alebo povrchu medzi okrajmi horákov a rámom (ak je použitý) nepoužívajte nože, škrabky ani iné podobné nástroje.

- Diely z nehrdzavejúcej ocele umyte vodou a potom ich utrite dosucha mäkkou handrou.

## 7.2 Podstavce na varné nádoby



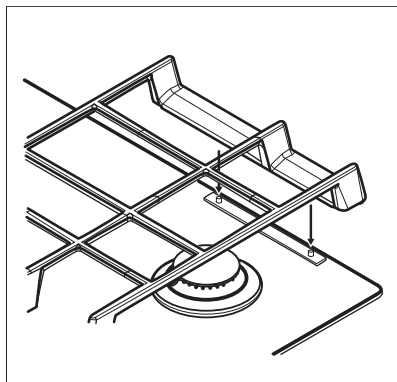
Podstavce na varné nádoby nie sú odolné voči umývaniu v umývačke. Musia sa umývať ručne.

1. Odstráňte podstavce na varné nádoby, aby ste jednoducho vyčistili varný panel.



Buďte veľmi opatrní, keď vymieňate podstavce na varné nádoby, aby ste predišli poškodeniu varného panela.

2. Smaltovaný povrch môže mať drsné okraje, preto buďte opatrní, keď umývate a sušíte podstavce na varné nádoby ručne. Ak je to potrebné, odstráňte odolné škrvy čistiacou pastou.
3. Po vyčistení skontrolujte, či sú podstavce na varné nádoby umiestnené správne.
4. Skontrolujte, či sú ramená podstavcov na varné nádoby zarovnané so stredom horáka.

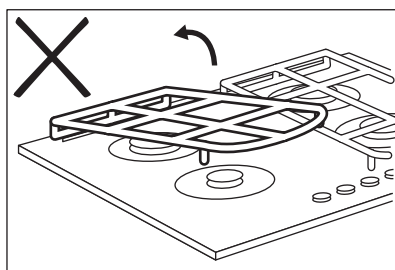
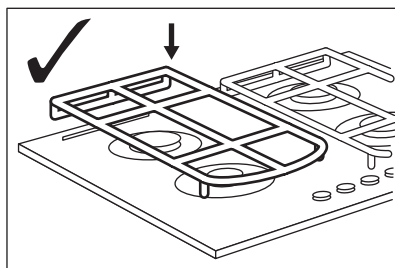
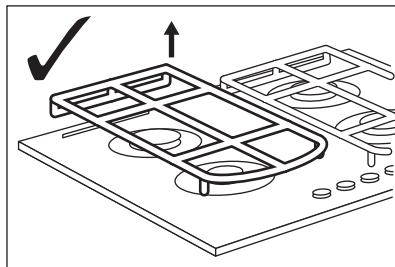


## 7.3 Odobratie podstavcov na varné nádoby

Aby zostali podstavce na varné nádoby v správnej polohe, sú položené na kovových kolíkoch nainštalovaných v zadnej časti varného panela. V záujme jednoduchšieho čistenia môžete podstavce na varné nádoby odstrániť. Podstavce na varné nádoby vyberajte tak, že ich nadvihnete zvislo smerom nahor vo vodorovnej polohe, ako je zobrazené na obrázku.



Nedvíhajte podstavce iba na jednom konci, pretože by sa tým mohli poškodiť kovové kolíky. Kolíky by sa tým mohli poškodiť a zlomiť.



Tvar podstavcov na varné nádoby a množstvo horákov sa môžu líšiť podľa modelu spotrebiča.

## 7.4 Čistenie varného panela

- **Okamžite odstráňte:** roztavený plast, plastovú fóliu, soľ, cukor a potraviny s cukrom, inak môžu nečistoty poškodiť varný panel. Dávajte pozor, aby ste sa nepopáliili.
- **Odstráňte, keď je varný panel dostatočne vychladený:** krúžky vodného

kameňa, vodné krúžky, tukové škvryny, lesklé kovové sfarbenie. Varný panel vyčistite vlhkou handričkou s neabrazívnym čistiacim prostriedkom. Po čistení utrite varný panel mäkkou handričkou.

- Nečistoty zo smaltovaných dielov, viečok a koruniek odstráňte teplou mydlovou vodou a pred opätovným nasadením ich dôkladne osušte.

## 7.5 Čistenie zapaľovacej sviečky

Funkciu zapaľovania zabezpečuje keramická zapaľovacia sviečka s kovovou elektródou.

Tieto časti udržiavajte vždy čisté, aby ste predišli ťažkostiam pri zapaľovaní, a kontrolujte, či nie sú otvory korunky horáka zanesené.

## 7.6 Pravidelná údržba

Pravidelne žiadajte svoje miestne autorizované servisné stredisko o kontrolu stavu rúrky na prívod plynu a adaptéra tlaku, ak je použitý.

# 8. RIEŠENIE PROBLÉMOV



### VAROVANIE!

Pozrite si kapitoly ohľadne bezpečnosti.

## 8.1 Čo robiť, keď...

Problém	Možné príčiny	Riešenie
Keď sa pokúsite aktivovať generátor iskier, nevychádza žiadna iskra.	Varný panel nie je pripojený ku zdroju elektrického napájania alebo je pripojený nesprávne.	Skontrolujte, či je varný panel správne pripojený k zdroju elektrického napájania.
	Je vypálená poisťka.	Skontrolujte, či je príčinou poruchy práve poisťka. Ak sa poisťka vyhodí opakovane, obráťte sa na kvalifikovaného elektrikára.
	Viečko a korunka horáka nie sú položené správne.	Položte kryt a korunku horáka správne.
Plameň zhasne okamžite po zapálení.	Termočlánok nie je dostatočne zohriaty.	Po zapálení plameňa držte ovládač stlačený približne 10 sekúnd.
Kruh plameňa nie je rovnomerný.	Korunka horáka je upchatá zvyškami potravín.	Uistite sa, že dýza nie je zablokovaná a korunka horáka je čistá.

## 8.2 Ak nenájdete riešenie...

Ak problém nedokážete odstrániť sami, kontaktujte svojho predajcu alebo autorizované servisné stredisko. Uveďte údaje z typového štítku. Uistite sa, že ste varný panel používali správne. V opačnom prípade nebude servisný zásah servisného

technika alebo predajcu bezplatný, a to ani počas záručnej doby. Informácie o záručnej dobe a autorizovaných servisných strediskách sú uvedené v záručnej brožúre.

### 8.3 Štítky dodané vo vrecku s príslušenstvom

Samolepiace štítky nalepte podľa nižšie uvedených pokynov:



- A. Nalepte štítok na záručný list a túto časť pošlite (ak je k dispozícii).
- B. Nalepte štítok na záručný list a túto časť si ponechajte (ak je k dispozícii).

- C. Nalepte štítok na návod na používanie.

## 9. TECHNICKÉ ÚDAJE

### 9.1 Rozmery varného panela

Šírka	740 mm
Hĺbka	510 mm

### 9.2 Priemery obtokov

HORÁK	Ø OBTOK 1/100 mm
Viacorunkový	57
Stredne rýchly	35
Pomocný	28

### 9.3 Ostatné technické údaje

CELKOVÝ VÝKON:	Pôvod plynu:	G20 (2H) 20 mbar G20Y20 (2HY20) 20 mbar	10,9 kW 9,95 kW
	Náhrada plynu:	G30/G31 (3B/P) 30/30 mbar	745 g/h
Elektrické napájanie:	220-240 V ~ 50 – 60 Hz		
Kategória spotrebiča:	II2HY203B/P		
Pripojenie plynu:	G 1/2"		
Trieda spotrebiča:	3		

### 9.4 Plynové horáky pre ZEMNÝ PLYN G20 20 mbar

HORÁK	NORMÁLNY VÝKON kW	MINIMÁLNY VÝKON kW	ZNAČKA DÝZY
Viacorunkový	3,9	1,4	146
Stredne rýchly	2,0	0,6	96x
Pomocný	1,0	0,33	70

### 9.5 Plynové horáky na ZEMNÝ PLYN G20Y20 20 mbar

HORÁK	NORMÁLNY VÝKON kW	MINIMÁLNY VÝKON kW	ZNAČKA DÝZY
Viacorunkový	3,7	1,4	146
Stredne rýchly	1,75	0,6	92
Pomocný	1,0	0,33	70

### 9.6 Plynové horáky pre LPG G30/G31 30/30 mbar

HORÁK	NORMÁLNY VÝKON kW	MINIMÁLNY VÝKON kW	ZNAČKA DÝZY	NOMINÁLNY PRIETOK PLYNU g/h
Viacorunkový	3,55	1,4	095	258
Stredne rýchly	1,9	0,6	71	138
Pomocný	1,0	0,33	50	73

## 10. ENERGETICKÁ ÚČINNOSŤ

## 10.1 Informácie o výrobku podľa predpisov EÚ o ekodizajne

Identifikácia modelu	KGG75362K, KGG75362W	
Typ varného panelu	Vstavaný varný panel	
Počet plynových horákov	5	
Energetická účinnosť na plynový horák (EE gas burner)	Ľavý zadný – stredne rýchly	56,1 %
	Pravý zadný – stredne rýchly	56,1 %
	Stredný – viackorunkový	53,3 %
	Ľavý predný – stredne rýchly	54,8 %
	Pravý predný – pomocný	neuvádza sa
Energetická účinnosť na plynový varný pa- nel (EE gas hob)	55,1 %	

EN 30-2-1: Domáce varné spotrebiče na plyn – časť 2 – 1: Racionálne používanie energie – všeobecné

### 10.2 Úspora energie



- Skontrolujte, či sú horáky a podstavce na varné nádoby správne zmontované ešte pred ich použitím.
- Použite kuchynský riad s priemerom, ktorý je vhodný pre veľkosť horákov.
- Nádobu umiestnite do stredu horáka.
- Keď zohrievate vodu, použite len také množstvo, aké potrebujete.

- Na riad podľa možností vždy položte pokrievku.
- Keď začne tekutina vriieť, znížte plameň a tekutinu nechajte len pomaly variť.
- Ak je to možné, použite tlakový hrniec. Pozrite si návod na jeho použitie.

### 10.3 Informácie o výrobku týkajúce sa spotreby energie a maximálneho času na dosiahnutie príslušného režimu nízkeho výkonu

Spotreba energie v režime Vypnuté	0.3 W
Maximálny čas potrebný na automatické dosiahnutie príslušného režimu nízkeho výkonu	2 min

## 11. OCHRANA ŽIVOTNÉHO PROSTREDIA

Materiály označené symbolom  odovzdajte na recykláciu. Obal hodte do príslušných kontajnerov na recykláciu. Chráňte životné prostredie a zdravie ľudí a recyklujte odpad z elektrických a elektronických spotrebičov. Nelikvidujte spotrebiče označené symbolom  spolu s odpadom z domácnosti. Výrobok

odovzdajte v miestnom recyklačnom zariadení alebo sa obráťte na obecný alebo mestský úrad.

Electrolux Appliances AB - Contact Address:  
Al. Powstancow Slaskich 26, 30-570 Krakow,  
Poland

# Pozdravljeni pri podjetju Electrolux! Zahvaljujemo se vam, da ste izbrali našo napravo.



Pridobitev nasvetov glede uporabe, brošure, odpravljanje težav, servisne informacije in informacije glede popravil:  
[www.electrolux.com/support](http://www.electrolux.com/support)

Pridržujemo si pravico do sprememb.

## KAZALO

1. VARNOSTNE INFORMACIJE.....	20
2. VARNOSTNA NAVODILA.....	23
3. NAMESTITEV.....	25
4. OPIS IZDELKA.....	29
5. VSAKODNEVNA UPORABA.....	29
6. NAMIGI IN NASVETI.....	30
7. VZDRŽEVANJE IN ČIŠČENJE.....	32
8. ODPRAVLJANJE TEŽAV.....	33
9. TEHNIČNI PODATKI.....	35
10. ENERGIJSKA UČINKOVITOST.....	36
11. SKRIB ZA OKOLJE.....	37

## 1. ⚠ VARNOSTNE INFORMACIJE

Pred namestitvijo in uporabo naprave natančno preberite priložena navodila. Proizvajalec ni odgovoren za poškodbe ali škodo, nastalo zaradi nepravilne namestitve ali uporabe. Navodila vedno shranite na varnem in dostopnem mestu za poznejšo uporabo.

### 1.1 Varnost otrok in ranljivih oseb

- To napravo lahko otroci od osmega leta naprej ter osebe z zmanjšanimi telesnimi, čutnimi ali razumskimi sposobnostmi ali s pomanjkanjem izkušenj ter znanja uporabljajo le pod nadzorom ali če so dobile ustrezna navodila glede varne uporabe naprave in če se zavedajo nevarnosti, ki obstajajo. Otroci, mlajši od osem (8) let, ter osebe z visoko stopnjo invalidnosti se ne smejo približevati napravi, če niso pod nenehnim nadzorom.
- Otroci morajo biti pod nadzorom, da se ne igrajo z napravo .

- Vso embalažo hranite zunaj dosega otrok in jo ustrezno zavrzite.
- OPOZORILO: Naprava in dostopni deli med uporabo postanejo vroči. Med uporabo in hlajenjem naprave naj bo naprava izven dosega otrok in hišnih ljubljencev.
- Če je naprava opremljena z zaščito za otroke, mora biti zaščita vklopljena.
- Otroci ne smejo izvajati čiščenja in uporabniškega vzdrževanja naprave, če ni zagotovljen nadzor.

## 1.2 Splošna varnost

- Ta naprava je namenjena le kuhanju.
- Ta naprava je namenjena zgolj uporabi v gospodinjstvu v notranjem okolju.
- Ta naprava se lahko uporablja v pisarnah, hotelskih sobah, sobah motelov, kjer nudijo prenočišča z zajtrkom, kmečkih turizmih in drugih podobnih nastanitvenih objektih, kjer takšna uporaba ne presega (povprečnih) ravni domače uporabe.
- OPOZORILO: Naprava in dostopni deli med uporabo postanejo vroči. Pazite, da se ne dotaknete grelcev.
- OPOZORILO: Kuhanje na kuhalni plošči z maščobo ali oljem brez nadzora je lahko nevarno in lahko pripelje do požara.
- Ognja, ki nastane med kuhanjem, nikoli ne poskušajte pogasiti z vodo. Izklopite napravo in plamene prekrijte s požarno odejo ali pokrovom.
- OPOZORILO: Naprava se ne sme napajati preko zunanje preklopne naprave, kot je programska ura, in ne sme biti priključena na tokokrog, kjer si redno sledijo vklopi in izklopi.
- POZOR: Kuhanje mora biti nadzorovano. Kratkotrajno kuhanje mora biti stalno nadzorovano.
- OPOZORILO: Nevarnost požara: Na kuhalnih površinah ne shranjujte predmetov.

- Ne postavljajte kovinskih predmetov, kot so noži, vilice, žlice in pokrovke na površino kuhalne plošče, ker se lahko segrejejo.
- Ne uporabljajte, preden jo namestite v vgrajeno strukturo.
- Za čiščenje naprave ne uporabljajte parnega čistilnika.
- V primeru počene površine steklokeramične plošče izklopite napravo in jo izključite iz napajanja. Če je naprava priključena na električno omrežje neposredno preko razdelilne omarice, odstranite varovalko, da napravo izključite iz napajanja. V obeh primerih se obrnite na pooblaščen servisni center.
- V primeru, da kuhalna plošča počí:
  - takoj izklopite vse gorilnike in vse električne grelne elemente ter napravo izolirajte od električnega omrežja,
  - ne uporabljajte in se ne dotikajte površine naprave.
  - Ne uporabljajte naprave:
- Če je napajalni kabel poškodovan, ga mora v izogib nevarnostim zamenjati proizvajalec, zastopnik njegovega pooblaščenega servisnega centra ali druga strokovno usposobljena oseba.
- Kjer je naprava priključena neposredno na omrežno napetost, je potrebno večpolno izolacijsko stikalo z razmikom med kontakti. Zagotoviti morate celoten odklop mora biti v skladu s pogoji, navedenimi v kategoriji prenapetosti III. Ozemljitveni kabel je izključen.
- Pri speljevanju priključnega kabla pazite, da ta ne pride v neposredni stik z deli, ki lahko dosežejo več kot 50 °C višje temperature od sobne temperature (npr. z uporabo izolacijskih ovojev).
- **OPOZORILO:** Uporabljajte samo varovala kuhalne plošče, ki jih je zasnoval proizvajalec kuhalne naprave ali ki jih proizvajalec naprave navede kot primerne v navodilih za uporabo, ali varovala kuhalne plošče, priložena napravi. Zaradi uporabe neprimernih varoval lahko pride do nezgode.

## 2. VARNOSTNA NAVODILA

Ta naprava je primerna za naslednje trge:



### 2.1 Montaža

#### **UPOZORNENIE!**

To napravo lahko namesti le strokovno usposobljena oseba.

#### **UPOZORNENIE!**

Nevarnost telesnih poškodb ali poškodb naprave.

- Odstranite vso embalažo.
- Ne nameščajte ali uporabljajte poškodovane naprave.
- Upoštevajte navodila za namestitvev, priložena napravi.
- Upoštevajte predpisano najmanjšo razdaljo do drugih naprav in enot.
- Pri premikanju naprave bodite pazljivi, ker je težka. Vedno uporabljajte zaščitne rokavice in priloženo obutev.
- Izreze zatesnite s tesnilom, da vlaga ne povzroči nabrekanja.
- Spodnjo stran naprave zaščitite pred paro in vlago.
- Naprave ne nameščajte v bližino vrat ali pod okna. Na ta način preprečite, da bi vroča posoda padla z naprave, ko odprete vrata ali okno.
- Če napravo namestite nad predale, mora biti razmik med spodnjim delom naprave in zgornjim predalom dovolj velik za kroženje zraka.
- Spodnji del naprave se lahko segreje. Pod napravo namestite nevetljivo ločevalno ploščo za preprečitev dostopa do spodnjega dela.

### 2.2 Električne povezave

#### **UPOZORNENIE!**

Nevarnost požara in električnega udara.

- Električno priključitev mora izvesti usposobljen električar
- Naprava mora biti ozemljena.

- Pred katerikoli posegom se prepričajte, da naprava ni priključena na električno omrežje.
- Preverite, ali so parametri s ploščice za tehnične navedbe združljivi z električno napetostjo omrežja.
- Naprava mora biti nameščena pravilno. Zaradi slabo pritrjenega in napačnega priključnega kabla ali vtiča (če je na voljo) se lahko pregreje priključek.
- Uporabite pravi električni priključni kabel.
- Priključni kabel se ne sme zaplesti.
- Prepričajte se, da je nameščena zaščita pred električnim udarom.
- Na kablu uporabite objemko za razbremenitev napetosti.
- Prepričajte se, da se priključni kabel ali vtič (če obstaja) ne dotika vroče naprave ali posode, ko napravo vključite v vtičnico.
- Ne uporabljajte razdelilnikov in podaljškov.
- Pazite, da ne poškodujete vtiča (če obstaja) ali kabla. Za zamenjavo poškodovanega kabla se obrnite na naš pooblaščen servisni center ali električarja.
- Zaščita pred udarom električnega toka izoliranih delov in delov pod električno napetostjo mora biti pritrjena tako, da je ni mogoče odstraniti brez orodja.
- Vtič vtaknite v vtičnico šele ob koncu nameščanja. Poskrbite, da bo vtič dosegljiv tudi po namestitvi.
- Če je omrežna vtičnica zrahljana, ne vtikajte vtiča.
- Ne vlecite za električni priključni kabel, če želite izključiti napravo. Vedno povlecite za vtič.
- Uporabite le prave izolacijske naprave: odklopnike, varovalke (talilne varovalke odvijte iz nosilca), zaščitne naprave na diferenčni tok in kontaktorje.
- Električna napeljava mora imeti izolacijsko napravo, ki omogoča odklop naprave z omrežja na vseh polih. Izolacijska naprava mora imeti med posameznimi kontakti minimalno razdaljo 3 mm.

## 2.3 Plinska povezava

### POZOR!

Kadar uporabljate plinsko jeklenko, jo imejte vedno na ravni vodoravni površini (s plinskim ventilom na vrhu).

- Vse priključitve plina mora opraviti strokovno usposobljena oseba.
- Pred priključitvijo se prepričajte, da so krajevni pogoji plinske napeljave (vrsta in tlak plina) in nastavitve štedilnika usklajeni.
- Poskrbite za kroženje zraka okrog naprave.
- Informacije o dovodu plina so na ploščici za tehnične navedbe.
- Ta naprava ni priključena na napravo za prezračevanje in odvajanje plinov, ki nastajajo pri gorenju. Napravo priključite v skladu z veljavnimi predpisi za namestitvev. Upoštevajte zahteve glede zadostnega prezračevanja.

## 2.4 Uporaba

### UPOZORNENIE!

Nevarnost poškodbe, opeklin in električnega udara.

### POZOR!

Pri uporabi plinske kuhalne plošče nastajajo v prostoru, kjer je nameščena, toplota, vlaga in proizvodi zgorevanja. Poskrbite za ustrezno prezračevanje kuhinje, še posebej med uporabo naprave. Dolgotrajna intenzivna uporaba naprave lahko zahteva dodatno prezračevanje, npr. povečanje mehanskega prezračevanja, kjer je na voljo, za varno odstranitev proizvodov zgorevanja na zunanji zrak ter obenem za menjavo zraka v prostoru. Pred namestitvijo dodatnega prezračevanja se posvetujte s strokovno usposobljeno osebo.

- Ne spreminjajte specifikacij te naprave.
- Pred prvo uporabo odstranite vso embalažo, etikete in zaščitno folijo (če obstaja).

- Prepričajte se, da prezračevalne odprtine niso ovirane.
- Naprave med delovanjem ne puščajte brez nadzora.
- Kuhališče izklopite po vsaki uporabi.
- Ne postavljajte jedilnega pribora ali pokrovk kozic na kuhališča. Lahko se močno segrejejo.
- Naprave se ne dotikajte z mokrimi rokami, ali kadar je v stiku z vodo.
- Naprave ne uporabljajte kot delovno površino ali površino za odlaganje.
- Ko položite hrano v vroče olje, lahko olje pljuska na vse strani.
- Med kuhalno površino in posodo ne uporabljajte aluminijaste folije ali drugih materialov, razen če proizvajalec naprave ni navedel drugače.
- Uporabljajte samo dodatno opremo, ki jo za to napravo priporoča proizvajalec.

### UPOZORNENIE!

Obstaja nevarnost požara in eksplozije.

- Maščobe in olja lahko ob segrevanju sproščajo vnetljive hlape. Plamenov ali segreth predmetov ne približujte maščobam in olju, kadar kuhate z njimi.
- Hlapi, ki jih sprošča zelo vroče olje, lahko povzročijo spontani vžig.
- Rabljeno olje, ki lahko vsebuje ostanke hrane, lahko povzroči požar pri nižji temperaturi kot olje, ki se uporablja prvič.
- Ne postavljajte vnetljivih izdelkov ali predmetov, ki so prepojeni z vnetljivimi izdelki, v napravo, blizu nje ali nanjo.

### UPOZORNENIE!

Obstaja nevarnost škode na napravi.

- Vroče posode ne postavljajte na nadzorno ploščo.
- Ne dovolite, da iz posode povre vsa tekočina.
- Pazite, da predmeti ali posoda ne padejo na napravo. Površina se lahko poškoduje.
- Gorilnika nikoli ne pustite prižganega s prazno posodo ali brez posode.
- Posoda, ki je izdelana iz litega železa ali aluminija oz. ima poškodovano dno, lahko opraska steklo/steklokeramiko. Te predmete vedno dvignite, kadar jih morate premakniti na kuhalni površini.

- Za preprečevanje razlitij uporabite le stabilno posodo s pravilno obliko in premerom, večjim od mere gorilnikov.
- Pazite, da bo posoda postavljena na sredino gorilnika.
- Ne uporabljajte velike posode, ki sega preko robov naprave. To lahko poškoduje delovno površino.
- Zagotovite, da ročaji posode niso nad prednjo stranjo naprave.
- Pazite, da plamen pri hitrem preklopu gumba iz položaja za največjo moč v položaj za najmanjšo moč ne ugasne.
- Na gorilnik ne nameščajte difuzorja plamena.
- Krožnikov, glinenih, keramičnih ali litoželeznih posod ne uporabljajte pri največji moči dlje časa.
- Iste posode ne postavite na dva gorilnika.
- Ne dopustite, da kisle tekočine, denimo kis, limonin sok ali sredstvo za odstranjevanje vodnega kamna, pridejo v stik s kuhalno ploščo. To lahko povzroči obledelo liše.
- Sprememba barve emajla ali nerjavnega jekla ne vpliva na zmogljivost naprave.

## 2.5 Vzdrževanje in čiščenje

### UPOZORNENIE!

Z upravljalne plošče ne odstranjujte tipk, gumbov ali tesnil. V napravo lahko pride voda in povzroči poškodbo.

- Napravo redno čistite, da preprečite poškodbe materiala na površini.
- Preden se lotite čiščenja naprave, jo izklopite in počakajte, da se ohladi.
- Za čiščenje naprave ne uporabljajte vodnega pršca in pare.
- Napravo očistite z vlažno mehko krpo. Uporabljajte samo nevtralna čistilna sredstva. Za čiščenje ne uporabljajte abrazivnih čistil, grobih gobic, topil ali kovinskih predmetov.
- Gorilnikov ne pomivajte v pomivalnem stroju.

## 2.6 Servis

- Za popravilo naprave se obrnite na pooblaščen servisni center. Uporabite samo originalne rezervne dele.

## 2.7 Odlaganje

### UPOZORNENIE!

Nevarnost poškodbe ali zadušitve.

- Za informacije o pravilnem odlaganju naprave se obrnite na občinsko upravo.
- Napravo izključite iz napajanja.
- Odrežite električni priključni kabel tik ob napravi in napravo zavrzite.
- Odzračite zunanje cevi za plin.

## 3. NAMESTITEV

### UPOZORNENIE!

Oglejte si poglavja o varnosti.

### 3.1 Pred namestitvijo

Pred namestitvijo kuhalne plošče, si zapišite podatke s ploščice za tehnične navedbe. Ploščica za tehnične navedbe se nahaja na dnu kuhalne plošče.

Model .....  
 Stevilka izdelka  
 (PNC) .....  
 Serijska številka .....

### 3.2 Plinska povezava

#### UPOZORNENIE!

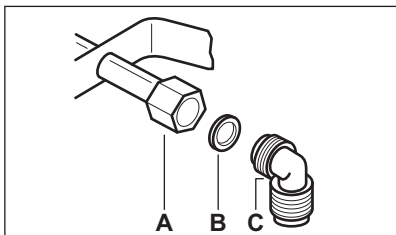
Spodnja navodila o namestitvi, povezavi in vzdrževalnju mora izvesti strokovno usposobljeno osebje v skladu z veljavnimi standardi in predpisi.

Skladno z veljavnimi predpisi uporabite stalni priključek ali uporabljajte gibke cevi iz nerjavnega jekla. Če uporabljate kovinske cevi, pazite, da ne pridejo v stik s premičnimi deli, in da se ne stisnejo. Bodite previdno,

kadar je kuhalna plošča kombinirana s pečico.



Prepričajte se, da dovodni tlak plina naprave ustreza priporočenim vrednostim. Nastavljivi priključek je pritrjen na ustrezno cev z navojno matico G 1/2 palca. Dele privijte brez sile, prilagodite povezavo v ustrezni smeri ter vse skupaj zategnite.



- A. Konec cevi z matico
- B. Podložka, priložena napravi
- C. Koleno, priloženo napravi

#### **UPOZORNENIE!**

Pomembno je, da je koleno pravilno nameščeno. Steblo mora biti na koncu navoja. Nato ga namestite na priključno cev kuhalne plošče. Zaradi napačne namestitve lahko pride do uhajanja plina.

#### **Utekočinjen plin**

Za utekočinjen plin uporabite gumijast nosilec cevi. Vedno namestite tesnilo. Nato priključite plin.

Upogljiva cev je pripravljena na uporabo, ko:

- se ne more segreti nad sobno temperaturo, ki je višja od 30 °C;
- ni daljša od 1500 mm;
- ne kaže grla;
- ni izpostavljena trakciji ali torziji;
- ne prihaja v stik z rezalnimi robovi ali vogali;
- se zlahka preveri glede zagotavljanja ustreznega stanja.

Nadzor ohranjanja upogljive cevi vključuje naslednje kontrole:

- da niso prisotne razpoke, znaki ožganin na obeh koncih po celotni dolžini;

- da material ni trd, ampak kaže ustrezno prožnost;
- pritrditvene sponke niso zarjavele;
- rok trajanja ni presežen.

Če je vidne ena ali več napak, cevi ne popravljajte, ampak jo zamenjajte.

#### **UPOZORNENIE!**

Ko je nameščanje končano, se prepričajte, da je pečat namestitve cevi ustrezen. Uporabite milnico, in ne plamena!

### **3.3 Zamenjava šob**

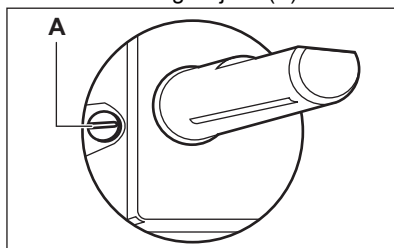
1. Odstranite podstavke za posodo.
2. Odstranite pokrove in krone gorilnikov.
3. Z natičnim ključem št. 7 odstranite šobe in jih zamenjajte s tistimi, ki so potrebne za vrsto plina, ki ga uporabljate (oglejte si razpredelnico v poglavju »Tehnični podatki«).
4. Dele sestavite po enakem postopku v obratnem vrstnem redu.
5. V bližino priključne cevi za plin prilepite nalepko z novo vrsto plina. Ta nalepka je na voljo v embalaži, priloženi napravi.

Če je dovodni tlak plina spremenljiv ali se razlikuje od potrebnega tlaka, morate na priključno cev za plin namestiti primeren regulator tlaka.

### **3.4 Prilagoditev najmanjše stopnje**

Za nastavitvev najmanjše stopnje gorilnikov:

1. Prižgite gorilnik.
2. Gumb obrnite v najmanjši položaj.
3. Odstranite gumb.
4. S tankim izvijačem nastavite položaj nastavitvenega vijaka (A).

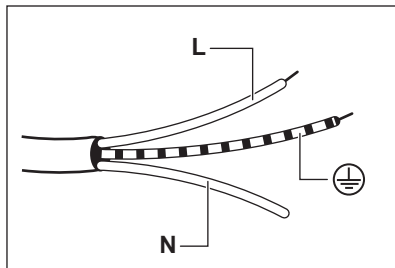


5. Če spremenite:
  - z zemeljskega plina G20 20 mbar / G20Y20 20 mbar na utekočinjen plin, povsem privijte obvodni vijak.

- z utekočinjenega plina na mestni plin G20 20 mbar / G20Y20 20 mbar, odvijte obvodni vijak za približno 1/4 obrata (1/2 obrata za gorilnik z več kronami).

### **⚠ UPOZORNENIE!**

Pazite, da plamen pri hitrem preklopu gumba iz položaja za največjo moč v položaj za najmanjšo moč neugasne.



## 3.5 Električne povezave

- Prepričajte se, da sta nazivna napetost in vrsta moči na napisni tablici skladni z napetostjo in močjo lokalnega napajanja.
- Ta naprava je dobavljena z omrežnim kablom. Dobavljena mora biti z ustreznim vtičem, ki lahko prenese breme, označeno na napisnih tablicah. Zagotovite, da vtič priključite v ustrezno vtičnico.
- Vedno uporabljajte pravilno nameščeno vtičnico z zaščito pred električnim udarom.
- Poskrbite, da bo omrežni vtič dostopen tudi po namestitvi.
- Za izključitev naprave ne vlecite za električni priključni kabel. Vedno povlecite za omrežni vtič.
- Če je naprava povezana s podaljševalnim kablom, adapterjem ali večkratno povezavo obstaja tveganje vžiga. Prepričajte se, da je ozemljitev skladna s standardi in predpisi.
- Ne pustite, da bi se napajalni kabel segrel na temperaturo nad 90 °C.

## 3.6 Priključni kabel

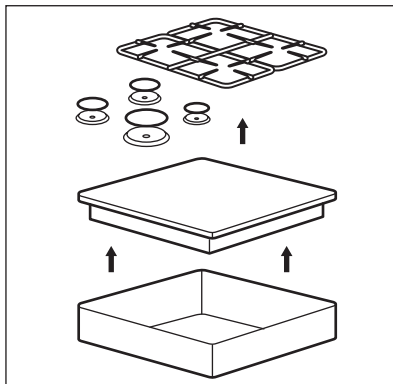
Priključni kabel zamenjajte le s posebnim ali enakovrednim kablom. Vrsta kabla je: H03V2V2-F T90.

Prezrež kabla mora ustrezati napetosti in obratovalni temperaturi. Rumeno-zeleni ozemljitveni vodnik mora biti približno 2 cm daljši od rjavega (ali črnega) faznega vodnika.

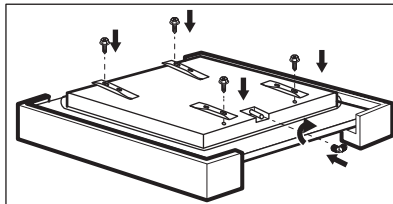
1. Zeleno-rumeni vodnik (ozemljitev) povežite s priključkom, ki je označen s črko »E«, označen z oznako za ozemljitev (⊕) ali zeleno-rumeno obarvan.
2. Modri (nevtralni) vodnik povežite s priključkom, ki je označen s črko »N«, ali modro obarvan.
3. Rjavi vodnik (faza) povežite s priključkom, ki je označen s črko »L«. Vedno mora biti priključen na fazo omrežja.

## 3.7 Montaža

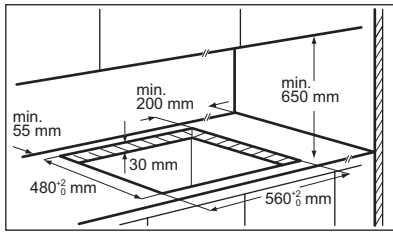
1.



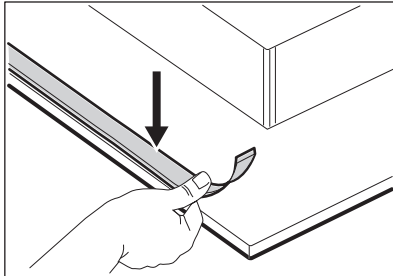
2.



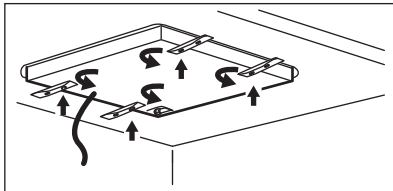
3.



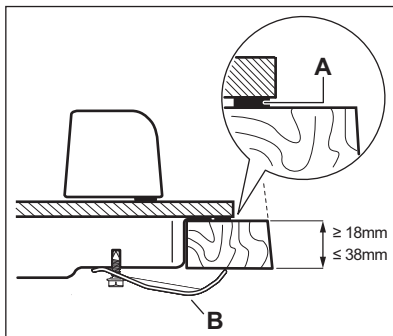
4.



5.



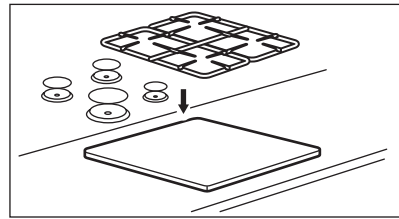
6.



A) priloženo tesnilo

B) priloženi nosilci

7.



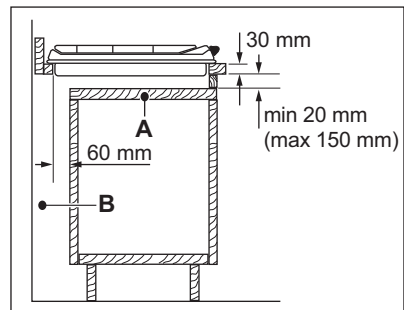
**⚠ POZOR!**

Napravo namestite samo na ravno delovno površino.

### 3.8 Možnosti vgradnje

Plošča, nameščena pod kuhhalno ploščo, mora biti preprosto odstranljiva, omogočati mora dostop v primeru tehničnega posega.

#### Kuhinjski element z vrati



A. Odstranljiva plošča

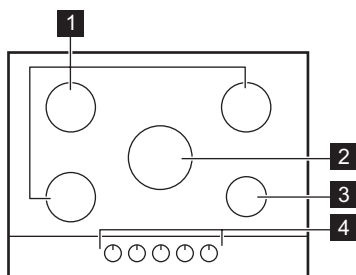
B. Prostor za priključke

#### Kuhinjski element s pečico

Električni priključek kuhhalne plošče in pečice je treba namestiti ločeno, tako zaradi varnosti kot tudi enostavnega odstranjevanja pečice iz kuhinjskega elementa.

## 4. OPIS IZDELKA

### 4.1 Razporeditev kuhalnih površin



- 1** Srednje hitri gorilnik
- 2** Gorilnik z več kronami
- 3** Pomožni gorilnik

### 4 Upravljalni gumbi

### 4.2 Upravljalni gumb

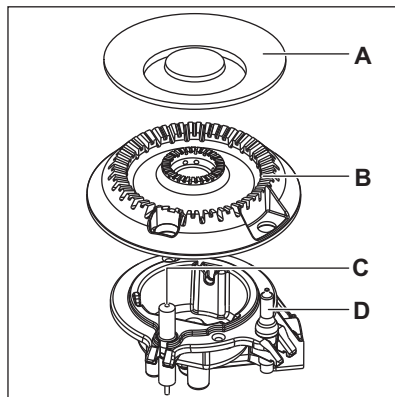
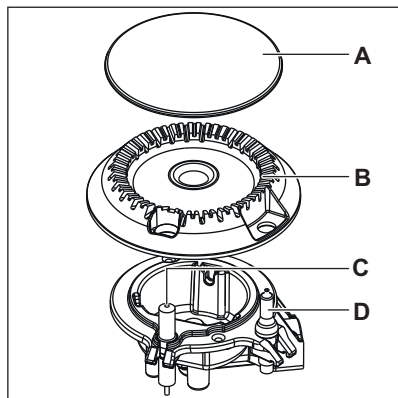
Simbol	Opis
●	ni dovoda plina/izklop
★	položaj vžiga/največji dovod plina
<b>1</b>	najmanjši dovod plina
<b>1 - 9</b>	Stopnje kuhanja

## 5. VSAKODNEVNA UPORABA

### ⚠ UPOZORNENIE!

Oglejte si poglavja o varnosti.

### 5.1 Pregled gorilnika



- A. Pokrov gorilnika
- B. Krona gorilnika
- C. Vžigalna elektroda
- D. Termočlen

### 5.2 Vžig gorilnika



Gorilnik vedno prižgite, preden nanj položite posodo.

### **UPOZORNENIE!**

Bodite zelo previdni, ko zanetite ogenj v kuhinji. Proizvajalec ne prevzema nobene odgovornosti zaradi napačne uporabe plamena.

1. Pritisnite upravljalni gumb in ga obrnite v nasprotni smeri urnega kazalca v položaj za največji dovod plina (☆).
2. Upravljalni gumb držite pritisnjen 10 sekund ali manj. Na ta način omogočite, da se termočlen segreje. V nasprotnem primeru je dovod plina prekinjen.
3. Prilagodite plamen, ko se povsem zaneti.



Če po nekaj poskusih gorilnika ni mogoče prižgati, preverite, ali sta njegova krona in pokrov v pravilnem položaju.

### **UPOZORNENIE!**

Upravljalnega gumba ne držite pritisnjena več kot 15 sekund. Če se gorilnik ne prižge po 15 sekundah, sprostite upravljalni gumb, ga obrnite v položaj za izklop in poskusite prižgati gorilnik ponovno po preteku najmanj ene minute.

### **POZOR!**

Če nimate elektrike, lahko gorilnik prižgete brez električne naprave; v tem primeru gorilniku približajte plamen, upravljalni gumb obrnite v nasprotni smeri urnega kazalca v položaj za največji dovod plina in pritisnite. Upravljalni gumb držite pritisnjen 10 sekund ali manj, da se termočlen segreje.



Če plamen gorilnika po nesreči ugasne, obrnite upravljalni gumb v položaj za izklop in poskusite ponovno prižgati gorilnik po preteku najmanj ene minute.



Generator isker se lahko samodejno vklopi, ko vzpostavite povezavo z električnim omrežjem, po namestitvi ali izpadu električne napetosti. To je povsem običajno.

## 5.3 Izklop gorilnika

Plamen ugasnete tako, da obrnete gumb v položaj za izklop ●.

### **UPOZORNENIE!**

Preden odmaknete posodo z gorilnika, vedno zmanjšajte višino plamena ali ga povsem ugasnite.

## 6. NAMIGI IN NASVETI

### **UPOZORNENIE!**

Oglejte si poglavja o varnosti.

### 6.1 Mere posod

#### **POZOR!**

Uporabite posodo s premerom, ki ustreza velikosti gorilnikov.

Gorilnik	Premer kuhinjske posode (mm)
Več kron	220 - 260
Srednje-hitro (zadaj levo)	120 - 240
Srednje-hitro (zadaj desno)	120 - 240

Gorilnik	Premer kuhinjske posode (mm)
Srednje-hitro (spredaj levo)	120 - 220
Pomožno	80 - 180

## 6.2 Priporočeni recepti

Kategorije hrane	Recepti	Vrsta gorilnika	Stopnja kuhanja
Omaka - Preliv	Bešamel	Pomožno	2-4
	Paradižnikova omaka	Polhitro	1-5
Testenine - Riž - Druge žitarice	Riž z gobami	Več kron	1-5
	Kuskus	Hitro	1-6
	Ravioli	Pomožno	6-9
Juha - Stročnice	Zelenjavna juha	Polhitro	2-7
	Gobova in krompirjeva juha	Polhitro	1-5
	Ribja juha	Več kron	1-4
Meso	Goveji cmoki	Več kron	1-6
	File svinjske ledvene pečenke	Več kron	4-9
	Gratiniran goveji burger	Pomožno	1-5
Ribe	Sipa z grahom	Več kron	1-5
	Pečen tunin file	Hitro	5-8
Jajčni obroki	Omleta	Več kron	1-5
	Gobe z začimbami	Polhitro	2-6
Zelenjava	Kaponata z zelenjavo	Več kron	4-8
	Zamrznjena špinača z maslom	Hitro	1-4
Ocvrte jedi	Ocvrti krompir	Več kron	5-9
	Krofi	Več kron	3-7
Prigrizki, pripravljene v ponvi	Preženi oreščki	Polhitro	2-5
	Krutoni iz kruha	Več kron	2-7
	Palačinke	Polhitro	3-9
Sladice	Karamela	Pomožno	1-5
	Jajčna krema	Pomožno	1-5
	Panna cotta	Pomožno	1-5



Vsi recepti za približno štiri porcije.



Nastavitve iz razpredelnice za kuhanje morajo služiti samo kot smernice, prilagajate pa jih lahko glede na surovost živil, težo in količino, kot tudi na vrsto uporabljenega plina in material posode za pripravo jedi.



Za optimalno nežno kuhanje uporabite pomožni gorilnik.

## 7. VZDRŽEVANJE IN ČIŠČENJE



### UPOZORNENIE!

Oglejte si poglavja o varnosti.

### 7.1 Splošne informacije

- Po vsaki uporabi štedilnik očistite.
- Vedno uporabljajte posodo s čistim dnom.
- Praske ali temni madeži na površini ne vplivajo na delovanje plošče.
- Uporabite posebno čistilno sredstvo za površine kuhalnih plošč.



### UPOZORNENIE!

Za čiščenje steklene površine ali obročev gorilnikov in okvirja (če obstaja) ne uporabljajte nožev, strgal ali podobnih predmetov.

- Dele iz nerjavnega jekla očistite z vodo in osušite z mehko krpo.

### 7.2 Podstavki za posodo



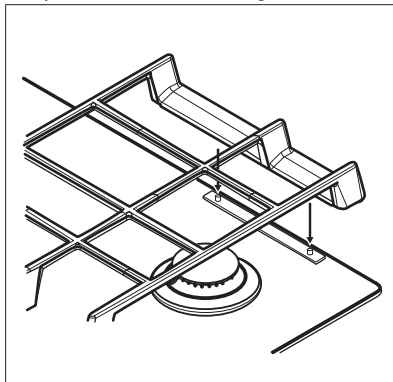
Podstavki za posodo ne vzdržijo pomivanja v pomivalnem stroju. Treba jih je pomiti ročno.

1. Odstranite podstavke za posodo, da lažje očistite kuhalno ploščo.



Pri menjavi podstavkov za posodo bodite zelo previdni, da preprečite poškodbe površine kuhalne plošče.

2. Preveka iz emajla ima včasih lahko grobe robove, zato bodite previdni pri ročnem pomivanju in brisanju podstavkov za posodo. Po potrebi odstranite trdovratne madeže s čistilno pasto.
3. Potem ko očistite podstavke za posodo, se prepričajte, da so v pravih položajih.
4. Za pravilno delovanje gorilnika poskrbite, da bodo ročice podstavkov za posodo poravnane s sredino gorilnika.

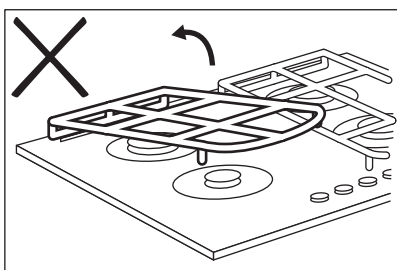
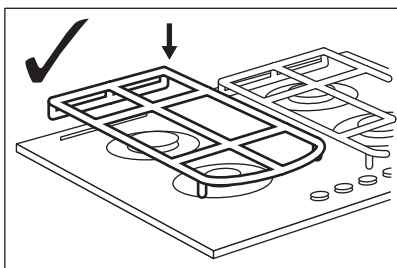
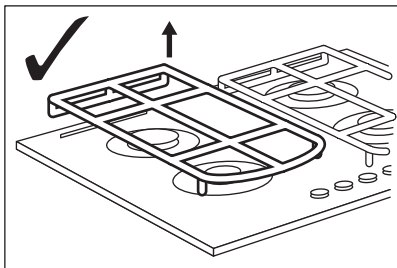


### 7.3 Odstranjevanje podstavkov za posodo

Za zagotovitev pravilnega položaja so podstavki za posodo nameščeni na kovinske zatiče na zadnji strani kuhalne plošče. Za lažje čiščenje lahko podstavke za posodo odstranite s kuhalne plošče. Podstavke za posodo dvignite tako, da jih držite v vodoravnem položaju, kot je prikazano na sliki.



Podstavkov za posodo ne dvigajte pod kotom, ker s tem obremenite kovinske zatiče. Zatiči se lahko poškodujejo in odlomijo.



Oblika podstavkov za posodo in število gorilnikov sta lahko drugačna pri drugih modelih naprave.

## 7.4 Čiščenje kuhalne plošče

- **Takoj odstranite:** stopljeno plastiko, plastično folijo, sol, sladkor in živila s sladkorjem, sicer lahko umazanija poškoduje kuhhalno ploščo. Pazite, da ne pride do opeklin.
- **Odstranite, ko je kuhalna plošča dovolj hladna:** obročki vodnega kamna, vodni obročki, maščobni madeži, bleščeče kovinsko obarvanje. Ploščo očistite z vlažno krpo in čistilnim sredstvom, ki ni grobo. Po čiščenju ploščo osušite z mehko krpo.
- Za čiščenje emajliranih delov, pokrovov in kron gorilnikov uporabite toplo milnico, preden jih namestite nazaj, pa jih dobro osušite.

## 7.5 Čiščenje vžigalne svečke

Ta funkcija se izvede preko keramične vžigalne elektrode s kovinsko elektrodo. Elektrodi morata biti vedno čisti, da lahko sprožita iskro. Preverite tudi, da luknjice na kroni gorilnika niso zamašene.

## 7.6 Redno vzdrževanje

Vaš serviser naj redno pregleduje stanje priključne cevi za plin in regulatorja tlaka, če je nameščen.

# 8. ODPRAVLJANJE TEŽAV



## UPOZORNENIE!

Oglejte si poglavja o varnosti.

## 8.1 Kaj storite v primeru ...

Težava	Mogoči vzrok	Rešitev
Ko poskušate vklopiti generator isker, se iskra ne sproži.	Kuhalna plošča ni priključena na napajanje ali je priključena nepravilno.	Preverite, ali je kuhalna plošča pravilno priključena na napajanje.
	Pregorela je varovalka.	Preverite, ali je varovalka vzrok za motnjo. Če varovalka večkrat zapored pregori, se obrnite na električarja.
	Pokrov in krona gorilnika sta nameščena nepravilno.	Pokrov in krono gorilnika namestite pravilno.
Plamen ugasne takoj po vžigu.	Termočlen ni dovolj segret.	Ko plamen zagori, pridržite gumb še deset sekund ali manj.
Obroč plamena ni enakomeren.	Krona gorilnika je zamašena z ostanki hrane.	Prepričajte se, da glavni dotok plina ni blokiran in da je krona gorilnika čista.

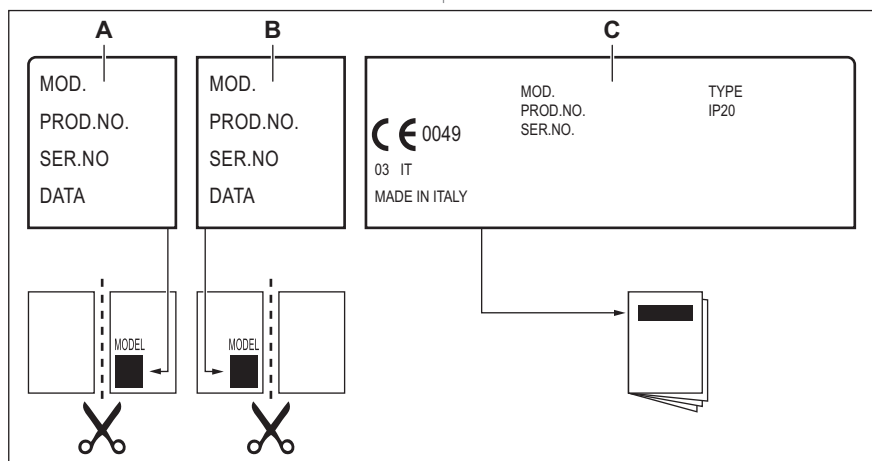
## 8.2 Če ne najdete rešitve ...

Če težave ne morete razrešiti sami, se obrnite na prodajalca ali pooblaščen servisni center. Navedite podatke s ploščice za tehnične navedbe. Poskrbite za pravilno upravljanje kuhalne plošče. V nasprotnem primeru servisiranje s strani serviserja ali

prodajalca ne bo brezplačno, tudi v času garancijske dobe. Informacije o garancijskem obdobju in pooblaščenih servisnih centrih so navedene v garancijski knjižici.

## 8.3 Nalepke v vrečki z opremo

Nalepke prilepite, kot je prikazano spodaj:



- A. Prilepite na garancijski list in pošljite ta del (če je na voljo).
- B. Prilepite na garancijski list in obdržite ta del (če je na voljo).

- C. Prilepite na navodila za uporabo.

## 9. TEHNIČNI PODATKI

### 9.1 Dimenzije kahalne plošče

Širina	740 mm
Globina	510 mm

### 9.2 Premeri obvodov

GORILNIK	Ø OBVODA 1/100 mm
Več kron	57
Srednje hitri	35
Pomožni	28

### 9.3 Drugi tehnični podatki

SKUPNA MOČ:	Izvirni plin:	G20 (2H) 20 mbar G20Y20 (2HY20) 20 mbar	10,9 kW 9,95 kW
	Nadomestilo plina:	G30/G31 (3B/P) 30/30 mbar	745 g/h
Električna energija:	220-240 V ~ 50-60 Hz		
Kategorija naprave:	II2HY203B/P		
Plinska povezava:	G 1/2"		
Razred naprave:	3		

### 9.4 Plinski gorilniki za ZEMELJSKI PLIN G20 s tlakom 20 mbar

GORILNIK	NORMALNA MOČ (kW)	NAJMANJŠA MOČ (kW)	OZNAKA ŠOBE
Več kron	3,9	1,4	146
Srednje hitri	2,0	0,6	96x
Pomožni	1,0	0,33	70

### 9.5 Plinski gorilniki za ZEMELJSKI PLIN G20Y20 20 mbar

GORILNIK	NORMALNA MOČ (kW)	NAJMANJŠA MOČ kW	OZNAKA ŠOBE
Več kron	3,7	1,4	146
Srednje hitri	1,75	0,6	92
Pomožni	1,0	0,33	70

## 9.6 Plinski gorilniki za LPG G30/G31 30/30 mbar

GORILNIK	NORMALNA MOČ (kW)	NAJMANJŠA MOČ kW	OZNAKA ŠOBE	NAZIVNI PRETOK PLINA (g/h)
Več kron	3,55	1,4	095	258
Srednje hitri	1,9	0,6	71	138
Pomožni	1,0	0,33	50	73

## 10. ENERGIJSKA UČINKOVITOST

### 10.1 Podatki o izdelku v skladu s predpisi EU o okoljsko primerni zasnovi

Identifikacija modela	KGG75362K, KGG75362W	
Vrsta kuhalne plošče	Vgrajena kuhalna plošča	
Število plinskih gorilnikov	5	
Energijska učinkovitost posameznega plinskega gorilnika (EE gas burner)	Levo zadaj – srednje hitri	56,1 %
	Desno zadaj – srednje hitri	56,1 %
	Na sredini – večkronski	53,3 %
	Levo spredaj – srednje hitri	54,8 %
	Spredaj desno – pomožni	ni na voljo
Energijska učinkovitost posamezne plinske kuhalne plošče (EE gas hob)	55,1 %	

EN 30-2-1: Plinski gospodinjnski aparati za kuhanje – 2-1. del: Smotrna raba energije – Splošno

### 10.2 Prihranek energije



- Pred uporabo se prepričajte, da so gorilniki in podstavki za posodo pravilno nameščeni.
- Uporabite posodo s premerom, ki ustreza velikosti gorilnikov.
- Lonec postavite na sredino gorilnika.
- Segrejte le toliko vode, kot jo potrebujete.

- Posodo po možnosti pokrijte s pokrovkami.
- Ko začne tekočina vreti, zmanjšajte ogenj, tako da tekočina le rahlo vre.
- Po možnosti uporabite lonec na pritisk. Oglejte si njegova navodila za uporabo.

### 10.3 Podatki o izdelku glede porabe energije in najdaljšega časa za doseg ustreznega načina nizke moči

Poraba energije v načinu izklopa	0.3 W
Najdaljši čas, ki je potreben, da oprema samodejno doseže ustrezen način nizke moči	2 min

## 11. SKRB ZA OKOLJE

Reciklirajte materiale, ki jih označuje simbol . Embalažo odložite v ustrezne zabojnike za reciklažo. Pomagajte zaščititi okolje in zdravje ljudi ter reciklirati odpadke električnih in elektronskih naprav. Naprav, označenih s simbolom , ne odstranjajte z

gospodinjskimi odpadki. Izdelek vrnite na krajevno zbirališče za recikliranje ali se obrnite na občinski urad.

Electrolux Appliances AB - Contact Address:  
Al. Powstancow Slaskich 26, 30-570 Krakow,  
Poland

# Electrolux'e hoş geldiniz! Cihazımızı seçtiğiniz için teşekkür ederiz.



Kullanım önerileri, broşürler, sorun giderme bilgileri, servis ve onarım bilgileri:  
[www.electrolux.com/support](http://www.electrolux.com/support)

Önceden haber verilmeksizin değişiklik yapma hakkı saklıdır.

## İÇİNDEKİLER

1. GÜVENLİK BİLGİLERİ.....	38
2. GÜVENLİK TALİMATLARI.....	41
3. MONTAJ.....	43
4. ÜRÜN TANIMI.....	47
5. GÜNLÜK KULLANIM.....	47
6. İPUÇLARI VE YARARLI BİLGİLER.....	48
7. BAKIM VE TEMİZLİK.....	50
8. SORUN GİDERME.....	51
9. TEKNİK VERİLER.....	53
10. ENERJİ VERİMLİLİĞİ.....	54
11. TÜKETİCİNİN SEÇİMLİK HAKLARI.....	55
12. ÇEVREYLE İLGİLİ BİLGİLER.....	56

## 1. ⚠ GÜVENLİK BİLGİLERİ

Cihazın montaj ve kullanımından önce, verilen talimatları dikkatlice okuyun. Üretici, yanlış kurulum veya kullanımdan kaynaklanan yaralanma ya da hasarlardan sorumlu değildir. Talimatları, ileride kullanabilmeniz için her zaman güvenli ve kolay ulaşılabilir bir yerde tutun.

### 1.1 Çocukların ve tehlikeye açık kişilerin güvenliği

- Bu cihaz, gözetim altında bulunmaları veya cihazın güvenli şekilde kullanımı ve oluşabilecek tehlikeler hakkında bilgi verilmesi kaydıyla 8 yaş ve üzeri çocuklar ile fiziksel, duyuşsal veya zihinsel kapasitesi düşük ya da bilgi ve deneyimi olmayan kişiler tarafından kullanılabilir. 8 yaşından küçük çocuklar ve ileri düzey zihinsel ile fiziksel engellere sahip kişiler gözetim altında bulunmadıkları müddetçe bu ürünü tek başına kullanmamalıdır.
- Çocuklar, cihazlarla içeren mobil cihazlarla oynamadıklarından emin olmak için gözetilmelidir.

- Tüm ambalajları çocuklardan uzak tutun ve uygun şekilde bertaraf edin.
- UYARI: Cihaz ve erişilebilir parçaları kullanım sırasında ısınabilir. Cihaz kullanılırken ve soğurken, çocukları ve hayvanları cihazdan uzak tutun.
- Ocağın çocuk emniyet sistemi varsa etkinleştirilmelidir.
- Temizlik ve kullanıcı tarafından gerçekleştirilen bakım işlemleri, gözetim altında olmadıkları sürece çocuklar tarafından gerçekleştirilmemelidir.

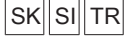
## 1.2 Genel Güvenlik

- Bu cihaz sadece pişirme amaçlıdır.
- Bu cihaz tek bir evde kapalı bir ortamda ev içi kullanım için tasarlanmıştır.
- Bu cihaz; ofislerde, otel misafir odalarında, oda-kahvaltı misafir odalarında, çiftlik konukevlerinde ve bu tür kullanımın (ortalama) ev içi kullanım seviyelerini aşmadığı diğer benzer konaklama yerlerinde kullanılabilir.
- UYARI: Cihaz ve erişilebilir parçaları kullanım sırasında ısınır. Isıtma elemanlarına dokunmaktan kaçının.
- UYARI: Başında bulunmadığınız durumlarda ocak üzerinde katı veya sıvı yağ kullanarak pişirme yapmanız yangına neden olabilir.
- Ocak ateşini söndürmek için asla su kullanmayın. Cihazı kapatın ve ateşi bir yangın battaniyesi veya kapak vb. ile örtün.
- UYARI: Cihaz, zamanlayıcı gibi harici bir bağlantı cihazından güç almamalıdır veya yardımcı bir cihaz tarafından düzenli olarak kapatılıp açılan bir devreye bağlanmamalıdır.
- DİKKAT: Pişirme süreci kontrol edilmelidir. Kısa süreli pişirme süreçleri sürekli olarak kontrol edilmelidir.
- UYARI: Yangın tehlikesi: Pişirme yüzeyleri üzerine eşya koymayın.

- Isınma ihtimali bulunduğundan ocak yüzeyi üzerine bıçak, çatal, kaşık ve tencere kapakları gibi metal nesnelere bırakmayın.
- Cihazı, yerleşik yapıya kurmadan kullanmayın.
- Cihazı temizlemek için buharlı temizleyici kullanmayın.
- Cam seramik yüzeyin / cam yüzeyin çatlak olması halinde, cihazı kapatın ve fişini prizden çekin. Cihazın doğrudan bağlantı kutusu yoluyla elektrik şebekesine bağlanması durumunda, cihazın elektrik bağlantısını kesmek için sigortayı çıkarın. Her iki durumda da Yetkili Servis Merkezi ile iletişim kurun.
- Isıtıcı camın kırılması durumunda:
  - tüm brülörleri ve her tür elektrikli ısıtma unsurunu kapatın ve cihazın elektrik kaynağı ile bağlantısını kesin,
  - cihaz yüzeyine dokunmayın,
  - cihazı kullanmayın.
- Elektrik kablosunun zarar görmesi durumunda, bir hasarının meydana gelmesine engel olmak için, kablonun değişimi, üretici, yetkili servis veya benzer nitelikteki kalifiye bir kişi tarafından yapılmalıdır.
- Cihazın elektrik şebekesine doğrudan bağlandığı yerlerde, temas aralığına sahip çok kutuplu bir izolasyon anahtarı gereklidir. Bağlantıyı tamamen kesme işlemi, aşırı gerilim kategorisi III'te belirtilen koşullara uygun olarak gerçekleştirilmelidir. Toprak kablosu bundan hariçtir.
- Elektrik kablosunu yönlendirirken, kablonun oda sıcaklığının 50 °C'den yüksek sıcaklıklara erişebilen parçalarla doğrudan temas etmediğinden (örneğin yalıtım kılıfı) emin olun.
- UYARI: Sadece pişirme cihazının üreticisi tarafından tasarlanmış veya cihazın üreticisi tarafından talimatlarda kullanıma uygun gösterilmiş ya da cihazdaki dahili ocak korumalarını kullanın. Uygunsuz korumaları kullanmak kazalara neden olabilir.

## 2. GÜVENLİK TALİMATLARI

Bu cihaz aşağıdaki pazarlar için uygundur:



### 2.1 Montaj

#### **UYARI!**

Cihazın montajı yalnızca kalifiye bir kişi tarafından yapılmalıdır.

#### **UYARI!**

Yaralanma veya cihazın zarar görme riski söz konusudur.

- Tüm ambalajları çıkarın.
- Hasarlı bir cihazı monte etmeyin ya da kullanmayın.
- Cihazla birlikte verilen montaj talimatlarını takip edin.
- Diğer cihazlar ve üniteler arasında olması gereken minimum mesafeyi koruyun.
- Cihazı hareket ettirdiğinizde dikkatli olun, cihaz ağırdır. Her zaman koruyucu eldiven ve koruyuculu ayakkabı kullanın.
- Nemin kabarmaya neden olmasını önlemek için kesik yüzeyleri yalıtkan malzeme ile yalıtın.
- Cihazın altını buhar ve nemden koruyun.
- Cihazı kapının yanına veya pencere altına monte etmeyin. Böylece, kapı ya da pencere açıldığında sıcak pişirme kaplarının cihazın üstünden düşmesini önleyebilirsiniz.
- Cihaz çekmecelerin üzerine takılmış ise, cihaz ile üst çekmece arasındaki boşluğun hava dolaşımı için yeterli olduğundan emin olun.
- Cihazın alt kısmı ısınabilir. Cihazın altına, teması engelleyecek ısıya dayanıklı yanmaz bir panel koyduğunuzdan emin olun.

### 2.2 Elektrik Bağlantısı

#### **UYARI!**

Yangın ve elektrik çarpması riski.

- Tüm elektrik bağlantıları yetkin bir elektrikçi tarafından yapılmalıdır.

- Cihaz topraklanmalıdır.
- Cihaz üzerinde herhangi bir müdahale yapmadan önce elektrik bağlantısının kesildiğinden emin olun.
- Anma değeri plakasındaki parametrelerinin ana güç kaynağının elektrik gücüne uygun olduğundan emin olun.
- Cihazın doğru şekilde monte edildiğinden emin olun. Gevşek ve uygun olmayan fiş ve priz bağlantıları (varsa) terminalin aşırı ısınmasına neden olabilir.
- Kriterlere uygun elektrik kablosu kullanın.
- Elektrik kablosunun dolaşmasına izin vermeyin.
- Bir şok korumasının bulunduğundan emin olun.
- Kablo üzerinde gerilme azaltıcı kelepçe kullanın.
- Cihazı yakındaki prize takarken, elektrik bağlantılarının ve, varsa, fişin sıcak cihazlara ve sıcak pişirme kaplarına temas etmesini önleyin.
- Priz çoğaltıcılarını ve uzatma kablolarını kullanmayın.
- Varsa, elektrik fişine ve elektrik kablosuna hasar vermeye özen gösterin. Hasarlı bir elektrik kablosunu değiştirmek için Yetkili Servis Merkezimize ya da bir elektrikçiye başvurun.
- Akım taşıyan ve izole edilmiş parçaların darbe koruması araç kullanılmaksızın çıkarılamayacak şekilde takılmalıdır.
- Fişi prize sadece montaj tamamlandıktan sonra takın. Kurulumdan sonra elektrik fişine erişilebildiğinden emin olun.
- Priz gevşemişse fişi takmayın.
- Cihazın fişini prizden çıkarmak için elektrik kablosunu çekmeyin. Her zaman fişten tutarak çekin.
- Sadece doğru yalıtım malzemelerini kullanın: Hat koruyucu devre kesiciler, sigortalar (yuvasından çıkarılan vida tipi sigortalar), toprak kaçağı kesicileri ve kontaktörler.
- Elektrik tesisatı, cihazın ana şebeke bağlantısını tüm kutulardan kesebilmenize olanak sağlayan bir yalıtım malzemesine sahip olmalıdır. Yalıtım

malzemesinin kontak açıklığının genişliği en az 3 mm olmalıdır.

### 2.3 Gaz bağlantısı

#### DİKKAT!

Tüp gaz kullanırken tüpü daima yatay olarak düz bir yüzeyde (gaz vanası üstte kalacak şekilde) tutun.

- Tüm gaz bağlantıları, kalifiye personel tarafından yapılmalıdır.
- Montaja başlamadan önce yerel dağıtım koşullarının (gaz tipi ve gaz basıncı) ve cihaz ayarlarının uyumlu olduğundan emin olun.
- Cihaz çevresinde hava devridaimi olduğundan emin olun.
- Gaz beslemesi ile ilgili bilgiler bilgi etiketinde bulunmaktadır.
- Bu cihaz, yanma ürünlerini boşaltan bir cihaza bağlı değildir. Cihazı mutlaka geçerli montaj yönetmeliklerine göre bağlayın. Yeterli havalandırma için gereklilikleri uygulayın.

### 2.4 Kullanım

#### UYARI!

Yaralanma, yanma ya da elektrik çarpması riski vardır.

#### DİKKAT!

Gazlı pişirme cihazının kullanılması, kullanıldığı odada ısı, nem ve yanma ürünlerinin oluşmasına yol açar. Özellikle cihaz kullanımdayken mutfağın iyi havalandırılmasına dikkat edin. Cihazın uzun süreyle yoğun kullanımı ek havalandırma gerektirebilir; örneğin bulunduğu yerlerde mekanik havalandırma artırılabilir, bir yandan odanın havasını değiştirirken yanma ürünlerini güvenli bir şekilde dışarıdaki (harici) havaya veren ek havalandırma çözümleri kullanılabilir. Ek havalandırma donanımını kurmadan önce yetkin bir kişiye danışın.

- Cihazın teknik özelliklerini kesinlikle değiştirmeyin.

- İlk kullanımdan önce tüm ambalajları, etiketleri ve (varsa) koruyucu filmi sökün.
- Havalandırma deliklerinin kapalı olmadığından emin olun.
- Çalışır durumdayken cihazı denetimsiz bırakmayın.
- Her kullanımdan sonra pişirme bölgesini "kapalı" konumuna ayarlayın.
- Pişirme bölgesinin üzerinde çatal bıçak takımı, saplı tencere ya da kalıp gibi gereçler bulundurmuyunuz. Pişirme sırasında bu gereçler ısınabilir.
- Cihazı ıslak ellerle veya cihaz suyla temas ettiğinde çalıştırmayın.
- Cihazınızı bir çalışma yüzeyi veya saklama yüzeyi olarak kullanmayın.
- Yiyecekleri sıcak yağa koyduğunuzda, yağ sıçrayabilir.
- Bu cihazın üreticisi tarafından aksi belirtilmedikçe, pişirme yüzeyi ve pişirme kabı arasında alüminyum folyo veya başka malzemeler kullanmayın.
- Yalnızca bu cihaz için üretici tarafından önerilen aksesuarları kullanın.

#### UYARI!

Yangın ve yanma riski

- Katı ve sıvı yağlar ısıtıldığında yanıcı buhar salabilir. Yağla pişirirken alevleri veya ısıtılmış nesnelere yağdan uzak tutun.
- Çok sıcak yağdan çıkan buhar, kendiliğinden yanmaya neden olabilir.
- Gıda kalıntıları içerebilen kullanılmış yağ, ilk kez kullanılan yağdan daha düşük bir sıcaklıkta yangına neden olabilir.
- Yanıcı veya yanıcı ürünlerle ıslanan nesnelere cihazın içine, yanına veya üstüne koymayın.

#### UYARI!

Cihazın zarar görme riski vardır.

- Sıcak pişirme kaplarını kontrol panelinde tutmayın.
- Pişirme kaplarını boş iken ısıtmayın.
- Cihazın üzerinde nesne veya pişirme kabı bırakmamaya dikkat edin. Yüzey zarar görebilir.
- Bekleri asla üzerinde boş pişirme kapları varken veya bunlar olmadan açık konumda bırakmayın.
- Döküm demir, alüminyum veya alt kısmı hasarlı pişirme kapları, cam / cam seramik

üzerinde çiziklere neden olabilir. Bu nesnelere pişirme yüzeyinde hareket ettirmeniz gerektiğinde daima yukarı kaldırın.

- Dökülmeyi önlemek için yalnızca beklerin boyutlarından daha büyük ve doğru şekilli ve sabit pişirme kapları kullanın.
- Pişirme kaplarının, brülörlerin ortasına yerleştirildiğinden emin olun.
- Cihazın kenarlarını örtecek büyük tencere kullanmayın. Bu, tezgah yüzeyine zarar verebilir.
- Tencere kulplarının cihazın ön kenarının üstüne denk gelmediğinden emin olun.
- Düğmeyi maksimum pozisyondan minimum pozisyona hızlı bir şekilde döndürürken alevin sönmeye başladığından emin olun.
- Beklere alev yayıcı takmayın.
- Metal, kil, seramik veya dökme demir tencereleri uzun süre maksimum güçte kullanmayın.
- Aynı tavayı aynı anda iki ayrı beke koymayın.
- Sirke, limon suyu, kireç sökücü gibi asit özellikli sıvıların ocağa temasına izin vermeyin. Bu, ocak yüzeyinde mat lekeler neden olabilir.
- Emaye ya da paslanmaz çelik kısmın renginin solması cihazın performansını etkilemez.

## 2.5 Bakım ve temizlik

### ⚠ UYARI!

Düğme, tuş ya da contaları kontrol panelinden çıkarmayın. Su cihaz içine girerek hasara neden olabilir.

- Yüzey malzemesinin bozulmasını önlemek için cihazı düzenli olarak temizleyin.
- Temizlemeden önce cihazı kapatın ve soğumasını bekleyin.
- Cihazı temizlemek için su spreyi veya buhar kullanmayın.
- Cihazı yumuşak nemli bir bezle temizleyin. Sadece nötr deterjanlar kullanın. Aşındırıcı ürünler, aşındırıcı ovma bezleri, çözücüler veya metal cisimler kullanmayın.
- Bekleri bulaşık makinesinde yıkamayın.

## 2.6 Servis

- Cihazı onarmak için yetkili bir Servis Merkezine başvurun. Yalnızca orijinal yedek parçaları kullanın.

## 2.7 Elden Çıkarma

### ⚠ UYARI!

Yaralanma ya da boğulma riski.

- Cihazın nasıl elden çıkarılacağı hakkında bilgi almak için yerel kurumlarla iletişime geçin.
- Cihazın fişini prizden çekin.
- Cihazı yakın ana elektrik kablosunun bağlantısını kesin ve atın.
- Harici gaz borularını düzleştirin.

## 3. MONTAJ

### ⚠ UYARI!

Güvenlik bölümlerine bakın.

### 3.1 Montaj öncesi

Ocağı kurmadan önce, aşağıdaki bilgileri bilgi etiketinden yazın. Bilgi etiketi ocağın altındadır.

Model .....

PNC .....  
Seri numarası .....

## 3.2 Gaz Bağlantısı

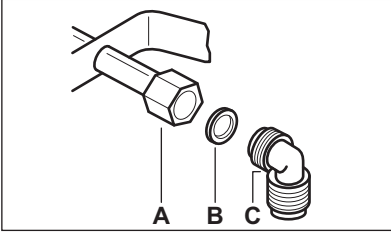
### ⚠ UYARI!

Montaj, bağlantı ve bakım ile ilgili aşağıdaki talimatlar, yürürlükteki standartlara ve yerel düzenlemelere uygun olarak yeterlilik sahibi bir personel tarafından gerçekleştirilmelidir.

Sabit bağlantıları tercih edin veya yürürlükteki yönetmeliklere uygun olarak paslanmaz çelikten esnek bir boru kullanın. Esnek metal boru kullanırsanız hareketli parçalarla temas etmemelerine veya ezilmemelerine dikkat edin. Ocak, bir fırın ile birlikte yerleştirildiğinde de dikkatli olun.

### i

Cihazın gaz kaynağı basıncının önerilen değerlere uygun olduğundan emin olun. Ayarlanabilir bağlantı, G 1/2 inç dişli bir somun ile çıkış kısmına sabitlenir. Parçaları güç kullanmadan vidalayın, bağlantılarını gerekli yöne doğru ayarlayın ve her şeyi sıkın.



- A. Pimin ucundaki somun
- B. Cihazla birlikte sunulan pul
- C. Cihazla birlikte sunulan dirsek

### ⚠ UYARI!

Dirseğin doğru şekilde kurulması önemlidir. Destek mutlaka dişlinin en sonunda olmalıdır. Daha sonra bunu ocak bağlantı borusuna takın. Yanlış kurulum gaz kaçağına yol açabilir.

### Likit gaz

Likit gaz için kauçuk boru kelepçesi kullanın. Her zaman contayı kullanın. Sonra gaz bağlantısına devam edin.

Esnek boru, şu koşullarda uygulanabilir:

- oda sıcaklığından, yani 30 °C'den daha fazla ısınmadığında;
- 1500 mm'den uzun olmadığına;
- gazı hiçbir şekilde kısımadığında;
- çekme veya bükülme olmadığına;
- keskin kenarlar veya köşeler ile temas etmediğine;
- durumunun kontrol edilebilmesi için kolayca görülebilecek konumda olduğunda.

Esnek boruların muhafazaları şu şekilde kontrol edilir:

- iki ucunda ve tüm uzunluğu boyunca çatlak, kesik, yanma izleri bulunmamalıdır;
- malzeme sertleşmemiş olmalı, yeterli derecede esnek olmalıdır;
- sabitleme kelepçeleri paslı olmamalıdır;
- son kullanma tarihi geçmiş olmamalıdır.

Bir ya da daha fazla gözle görülür kusuru olan boruları tamir etmeyin, yenisi ile değiştirin.

### ⚠ UYARI!

Kurulum tamamlandığında her bir boru bağlantısının sızdırmazlığının doğru şekilde yapıldığından emin olun. Bu işlemi sabun köpüğü ile gerçekleştirin, alev kullanmayın!

## 3.3 Enjektörlerin değiştirilmesi

1. Destekleri çıkarın.
2. Bekin kapaklarını ve başlıklarını çıkarın.
3. 7'lik lokma anahtarları ile enjektörleri çıkarın ve yerlerine kullanacağınız gaz türü için gerekli olanları takın ("Teknik Veriler" bölümündeki tabloya bakın).
4. Aynı prosedürü tersten uygulayarak parçaları geri yerine takın.
5. Yeni gaz besleme tipinin yazılı olduğu etiketi, gaz besleme borusunun yanına yapıştırın. Bu etiketi, cihazla birlikte ambalajın içerisinde bulabilirsiniz.

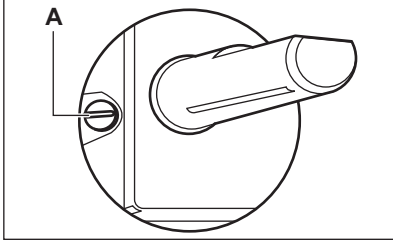
Eğer gaz besleme basıncı değiştirilebiliyorsa ya da gerekli basınçtan farklıysa gaz besleme borusuna uygun bir basınç ayarlayıcı yerleştirmelisiniz.

## 3.4 Minimum seviyenin ayarlanması

Beklerin minimum seviyesini ayarlamak için:

1. Beki yakın.
2. Düşmeyi minimum pozisyonuna çevirin.

3. Düğmeyi sökün.
4. İnce uçlu bir tornavidayla ayar vidasının konumunu ayarlayın (A).



5. Gaz dönüşümü yapıldığı takdirde:
  - G20 20 mbar / G20Y20 20 mbar doğal gazdan likit gaza dönüşüm yapılıyorsa, baypas vidasını sonuna kadar sıkın.
  - likit gazdan G20 20 mbar / G20Y20 20 mbar doğal gaza dönüşüm yapılıyorsa, baypas vidasını yaklaşık 1/4 tur gevşetin (Çok Başlıklı bek için 1/2 tur).

#### ⚠ UYARI!

Düğmeyi maksimum pozisyondan minimum pozisyona hızlı bir şekilde döndürürken alevin sönmeyeceğinden emin olun.

### 3.5 Elektrik bağlantısı

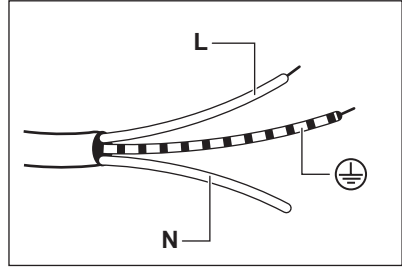
- Ölçülen voltajın ve ölçüm tablosundaki güç tipinin yerel güç kaynağının voltajıyla ve gücüyle uyumlu olduğundan emin olun.
- Bu cihazın paket içeriğinde elektrik kablosu bulunmaktadır. Anma değeri etiketindeki oranlardaki yükü kaldırabilecek doğru fiş ile güç beslemesi yapılmalıdır. Fişi doğru prize taktığınızdan emin olun.
- Daima doğru takılmış darbeye dayanıklı bir priz kullanın.
- Kurulumdan sonra elektrik fişine ulaşabildiğinizden emin olun.
- Cihazın bağlantısını kesmek için elektrik kablosunu çekmeyin. Daima şebeke fişini çekin.
- Cihaz bir uzatma kablosu, adaptör ya da çoklu bağlantı prizi ile bağlandığında yangın riski ortaya çıkabilir. Topraklamanın standartlara ve düzenlemelere uyumlu olduğundan emin olun.


- Güç kablosunun 90°C'den fazla ısıya maruz kalmasına izin vermeyin.

### 3.6 Bağlantı kablosu

Bağlantı kablosunu değiştirmek için yalnızca özel kablo veya eşdeğerde bir kablo kullanın. Kablo tipi: H03V2V2-F T90.

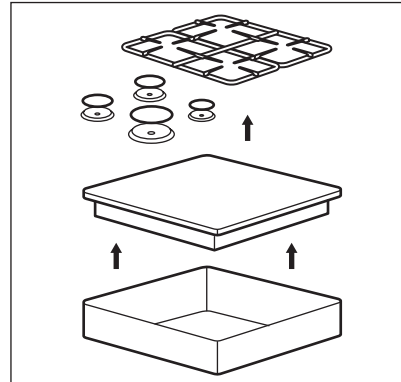
Kablo kesitinin gerilime ve çalışma sıcaklığına uygun olduğundan emin olun. Sarı/yeşil toprak kablosu, kahverengi (veya siyah) faz kablosundan yaklaşık 2 cm daha uzun olmalıdır.



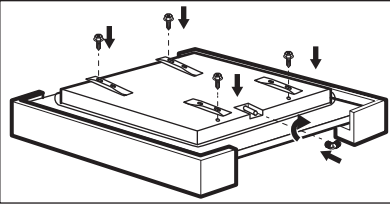
1. Yeşil ve sarı (toprak) kabloyu "E" harfiyle işaretlenmiş,  sembolüne sahip veya yeşil ve sarı ile renklendirilmiş terminale bağlayın.
2. Mavi (nötr) kabloyu, "N" harfiyle işaretlenmiş veya mavi ile renklendirilmiş terminale bağlayın.
3. Kahverengi (faz) kabloyu, "L" harfi ile işaretlenmiş terminale bağlayın. Bu, her zaman şebeke fazına bağlı olmalıdır.

### 3.7 Montaj

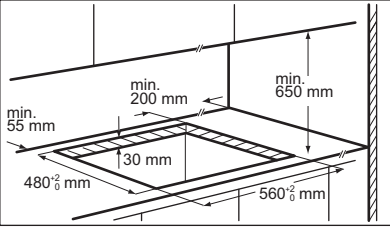
- 1.



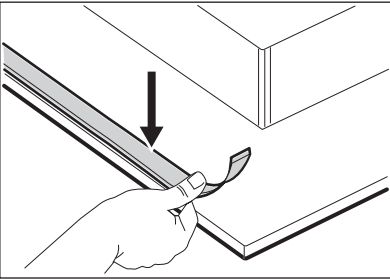
2.



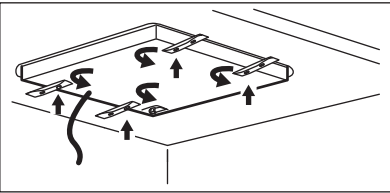
3.



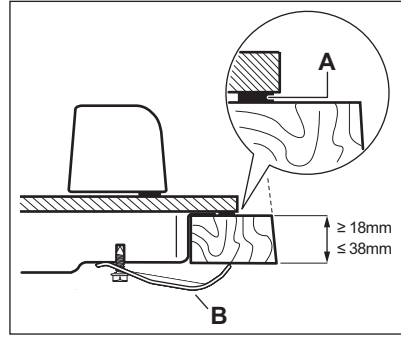
4.



5.

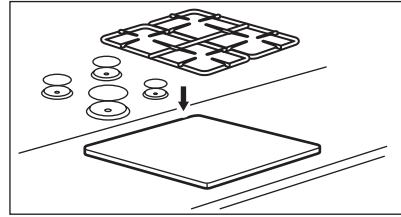


6.



A) cihazla birlikte verilen conta  
B) cihazla birlikte verilen destekler

7.



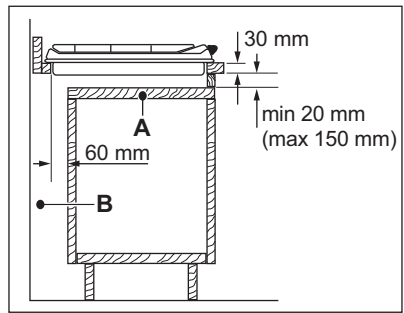
### ⚠ DİKKAT!

Cihazı yalnızca düz yüzeyi olan bir tezgahın üstüne yerleştirin.

### 3.8 Yerleştirme olanakları

Ocağın altına monte edilen panel, teknik servis işlemi gerektiğinde kolay erişim için kolayca çıkarılabilir olmalıdır.

#### Kapaklı mutfak ünitesi



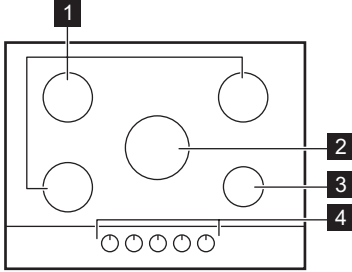
A. Çıkarılabilir panel  
B. Bağlantılar için alan

## Fırnlı mutfak ünitesi

Ocak ve fırının elektrik bağlantısı güvenlik nedeniyle ve fırını üniteden kolayca çıkarabilmek için ayrı ayrı yapılmalıdır.

## 4. ÜRÜN TANIMI

### 4.1 Pişirme yüzeyi düzeni



- 1 Yarı - hızlı bek
- 2 Çok Başlı bek
- 3 Yardımcı bek

### 4 Kontrol düğmeleri

### 4.2 Kontrol düğmesi

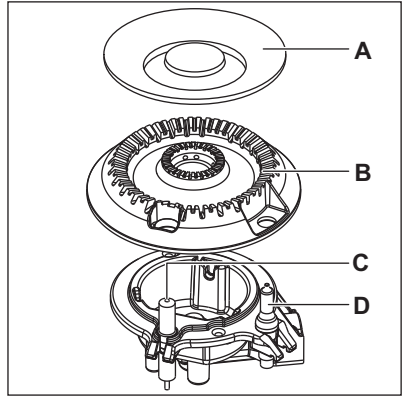
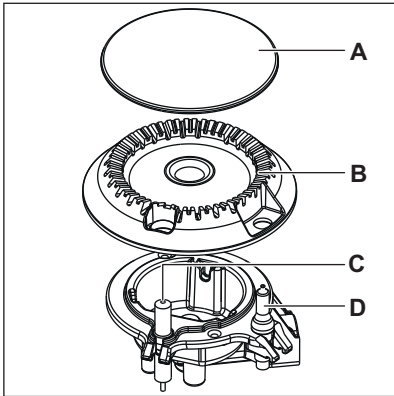
Simge	Açıklaması
●	gaz beslemesi yok / kapalı konum
★	ateşleme konumu / maksimum gaz beslemesi
1	minimum gaz beslemesi
1 - 9	güç seviyeleri

## 5. GÜNLÜK KULLANIM

### ⚠ UYARI!

Güvenlik bölümlerine bakın.

### 5.1 Bek genel görünüm



- A. Bek şapkası
- B. Bek başlığı
- C. Ateşleme ucu
- D. Gaz kesme emniyet çubuğu

## 5.2 Ocak bekini yakma



Ocak beklerini daima pişirme kaplarını koymadan önce yakın.

### ⚠ UYARI!

Mutfakta açık ateş kullanırken çok dikkatli olun. Üretici, ateşin yanlış kullanımı nedeniyle ortaya çıkan durumlardan hiçbir şekilde sorumlu değildir.

1. Kontrol düğmesini aşağı bastırın ve saatin tersi yönde çevirerek maksimum gaz beslemesi konumuna getirin (☆).
2. Düğmeyi yaklaşık 10 saniye ya da daha az bir süre daha basılı tutun. Bu sayede gaz kesme emniyeti ısınacaktır. Aksi takdirde gaz beslemesi kesilir.
3. Normal hale geldikten sonra alevi ayarlayın.



Birkaç denemeden sonra ocak beki yanmazsa, bek alev başlığının ve kapağının doğru yerleştirildiğinden emin olun.

### ⚠ UYARI!

Kontrol düğmesini 15 saniyeden daha uzun süre basılı tutmayın. Ocak beki 15 saniye geçmesine rağmen yanmazsa, kontrol düğmesini bırakın, düğmeyi kapalı konumuna getirin ve ocak bekini tekrar yakmaya çalışmadan önce en az 1 dakika bekleyin.

### ⚠ DİKKAT!

Elektrik olmaması halinde, ocak beki elektriksiz olarak da yakılabilir; böyle bir durumda, beke bir ateş yaklaştırıp, maksimum gaz beslemesi konumuna gelene kadar saatin tersi yönde çevirin ve aşağı doğru basın. Gaz kesme emniyetinin ısınmasını sağlamak için kontrol düğmesine maksimum 10 saniye boyunca basılı tutun.



Ocak beki yanlışlıkla söndürülürse, kontrol düğmesini kapalı konuma getirin ve en az 1 dakika bekledikten sonra beki yeniden yakmayı deneyin.



Montaj veya elektrik kesintisi sonrasında elektriğin gelmesiyle birlikte kıvılcım jeneratörü otomatik olarak çalışmaya başlayabilir. Bu normal bir durumdur.

## 5.3 Ocak bekini kapama

Alevi söndürmek için, düğmeyi ● konumuna getirin.

### ⚠ UYARI!

Pişirme kaplarını ocak bekinden almadan önce, mutlaka alevi kısın veya tamamen söndürün.

## 6. İPUÇLARI VE YARARLI BİLGİLER

### ⚠ UYARI!

Güvenlik bölümlerine bakın.

### 6.1 Pişirme kabının çapı

### ⚠ DİKKAT!

Beklerin boyutuna uygun çaplarda pişirme kapları kullanın.

Bek	Pişirme kabının çapı (mm)
Çok Başlı	220 - 260
Yarı hızlı (sol arka)	120 - 240
Yarı hızlı (sağ arka)	120 - 240
Yarı hızlı (sol ön)	120 - 220
Yedek	80 - 180

## 6.2 Önerilen tarifler

Yiyecek kategorileri	Tarifler	Bek tipi	Güç seviyesi
Soslar - Süsleme	Beşamel	Yedek	2-4
	Domates sosu	Yarı hızlı	1-5
Makarna - Pirinç - diğer Tahıllar	Mantar pirinç	Çok Başlı	1-5
	Kuskus	Hızlı	1-6
	Ravioli	Yedek	6-9
Çorba - Bakliyat	Sebzeye çorbası	Yarı hızlı	2-7
	Mantarlar ve patates çorbası	Yarı hızlı	1-5
	Balık çorbası	Çok Başlı	1-4
Et	Siğir eti köftesi	Çok Başlı	1-6
	Domuz rosto fileto	Çok Başlı	4-9
	Siğir eti burger graten	Yedek	1-5
Balık	Bezelyeli sepya	Çok Başlı	1-5
	Fırında kızartılmış ton balığı bifteği	Hızlı	5-8
Yumurtalı yemekler	Omlet	Çok Başlı	1-5
	Çeşnili mantar	Yarı hızlı	2-6
Sebzeler	Sebzeli Caponata	Çok Başlı	4-8
	Tereyağlı dondurulmuş ıspanak	Hızlı	1-4
Kızartılmış yemekler	Patates kızartması	Çok Başlı	5-9
	Donut'lar	Çok Başlı	3-7
Tavada pişirilmiş atıştırmalıklar	Kavrulmuş fındık	Yarı hızlı	2-5
	Ktır ekmeek	Çok Başlı	2-7
	Krepler	Yarı hızlı	3-9
Tatlılar	Karamel	Yedek	1-5
	Muhallebi	Yedek	1-5
	Panna cotta	Yedek	1-5



Tüm tarifler yaklaşık 4 porsiyondur.



Pişirme tablosunda önerilen ayarlar yalnızca fikir vermek içindir ve yiyeceklerin çılgılığına, ağırlığına ve miktarına ve aynı zamanda kullanılan gazın türüne ve yemeğin hazırlanmasında kullanılan pişirme kabı malzemesine bağılı olarak ayarlanmalıdır.



İdeal hassas bir pişirme için yedek beki kullanın.

## 7. BAKIM VE TEMİZLİK

### ⚠ UYARI!

Güvenlik bölümlerine bakın.

### 7.1 Genel bilgiler

- Her kullanımdan sonra ocağı temizleyin.
- Daima temiz tabanlı pişirme kapları kullanın.
- Yüzey üzerinde bulunan çizikler ve koyu lekeler, ocağın çalışmasını etkilemez.
- Ocak yüzeyi için uygun bir temizleyici kullanın.

### ⚠ UYARI!

Cam yüzeyi veya bek kenarlarını ve eğer varsa çerçeve bölümünü temizlemek için bıçak, kazıyıcı ve benzeri aletler kullanmayın.

- Paslanmaz çelik parçaları su ile iyice yıkayın ve yumuşak bir bezle kurulaştırın.

### 7.2 Ocak ızgaraları



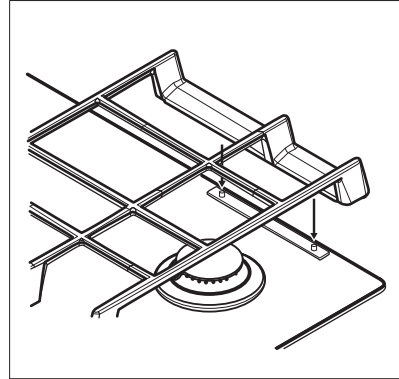
Ocak ızgaraları bulaşık makinesinde yıkanmaya uygun değildir. Elde yıkanmaları gereklidir.

1. Ocağı kolayca temizlemek için ocak ızgaralarını yerinden alın.



Ocak ızgaralarını yerleştirirken ocak yüzeyinin zarar görmemesi için çok dikkatli hareket edin.

2. Emaye kaplamada bazen pürüzlü kenarlar olabilmektedir, bu nedenle ocak ızgaralarını elle yıkarken ve kurularken dikkatli olun. Zorlu kirleri, gerekirse, temizleme macunu ile çıkarın.
3. Ocak ızgaralarını temizledikten sonra yerlerine doğru oturduğundan emin olun.
4. Bekin düzgün bir şekilde çalışması için, ocak ızgarası kollarının bekin ortasına hizalı bir şekilde dikkat edin.



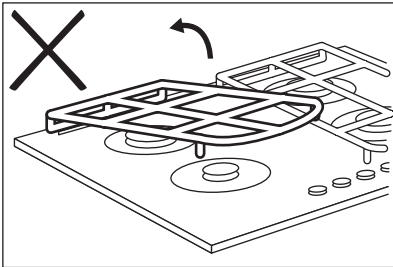
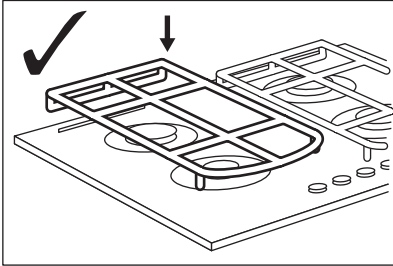
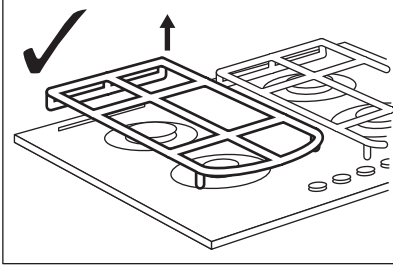
### 7.3 Ocak ızgaralarının çıkarılması

Tencere desteklerini doğru pozisyonda tutmak için bu destekler ocağın arka tarafında

bulunan metal pimlere takılmalıdır. Daha kolay temizlenmeleri için izgaralar ocaktan çıkarılabilir. Izgaraları, şekilde gösterildiği gibi yatay pozisyonda kaldırın.



Metal pimler zorlanacağından, tencere desteklerini eğik bir açı ile kaldırmaya çalışmayın. Bu durum, pimlere zarar verebilir ve kırılmalarına neden olabilir.



Tencere desteklerinin şekli ve bek adedi cihaz modeline göre değişiklik gösterebilir.

#### 7.4 Ocağın temizliği

- **Şunları beklemeden temizleyin:** erimiş plastik, plastik folyo, tuz, şeker ve şekerli yiyecekler; aksi halde kir ocaklara zarar verebilir. Yanmamak için dikkatli olun.
- **Ocak yeterince soğuduktan sonra şunları temizleyin:** kireç halkaları, su halkaları, yağ lekeleri, parlak metalik renk atmaları. Ocağı nemli bir bezle ve aşındırıcı olmayan deterjanla temizleyin. Temizlik sonrasında, ocağı yumuşak bir bezle kurulaşın.
- Emaye kısımları, kapak ve alev başlığı temizlerken ılık sabunlu su ile yıkayın ve yerlerine takmadan önce iyice kurutun.

#### 7.5 Ateşleme ucunun temizlenmesi

Bu özellik için metal elektrotlu bir seramik ateşleme ucu kullanılır. Ateşlemede zorluk yaşamamak için bu parçaları çok temiz tutun ve ocak beki alev başlığı deliklerinin tıkalı olup olmadığını kontrol edin.

#### 7.6 Periyodik bakım

Gaz besleme borusunu ve basınç ayarlayıcısını (eğer varsa) durumunu Yetkili Servisinize kontrol ettirin.

## 8. SORUN GİDERME

### ⚠ UYARI!

Güvenlik bölümlerine bakın.

## 8.1 Servisi aramadan önce...

Problem	Muhtemel neden	Çözüm
Çakmak, düğme doğru konuma getirildiği halde çalışmıyor.	Ocak, elektrik beslemesine bağlanmamıştır ya da elektrik bağlantısı doğru şekilde yapılmamıştır.	Ocağın elektrik beslemesine doğru bir şekilde bağlı olup olmadığını kontrol edin.
	Sigorta atmıştır.	Arızaya, sigortanın neden olup olmadığını kontrol edin. Sigortanın tekrar tekrar atması halinde, kalifiye bir elektrikçiye danışın.
	Brülör ve başlığı yanlış yerleştirilmiştir.	Brülör ve başlığını doğru şekilde yerleştirin.
Ateşlendikten hemen sonra alev sönmüyor.	Gaz kesme emniyeti algılayıcısı yerince ısınmamıştır.	Ateşi yaktıktan sonra, düğmeyi 10 saniyeyi aşmayacak bir süre boyunca basılı tutun.
Alev halkası düzgün yerleştirilmemiştir.	Brülör başlığı, yiyecek artıkları ile tıkanmış olabilir.	Enjektörün tıkalı olmamasına ve ocak beki alev başlığında yemek kalıntıları olmamasına dikkat edin.

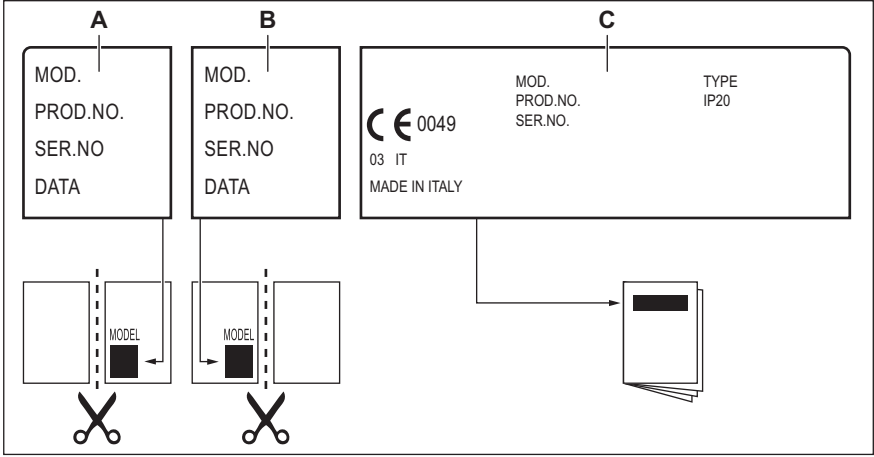
## 8.2 Eğer bir çözüm bulamadıysanız...

Soruna kendiniz bir çözüm bulamadığınız takdirde, satıcınıza veya bir Yetkili Servis Merkezine başvurun. Bilgi etiketindeki verileri verin. Ocağı doğru çalıştırdığınızdan emin olun. Doğru çalıştırmadığınız takdirde servis

teknisyeni veya satıcı tarafından yapılacak servis işlemi, garanti süresi içinde dahi olsa ücretlendirilecektir. Garanti süresi ve Yetkili Servis Merkezleri ile ilgili bilgiler garanti kitapçığındadır.

### 8.3 Aksesuar çantasıyla birlikte verilen etiketler

Yapışkan etiketleri aşağıda gösterildiği gibi yapıştırın:



- A. Garanti Kartına yapıştırın ve bu kısmı gönderin (varsa).
- B. Garanti Kartına yapıştırın ve bu kısmı saklayın (varsa).

- C. Kullanma kılavuzuna yapıştırın.

## 9. TEKNİK VERİLER

### 9.1 Ocak boyutları

Genişlik	740 mm
Derinlik	510 mm

### 9.2 Ayar vidası çapı

BEK	Ø AYAR VİDASI 1/100 mm
Çok Başlı	57
Yarı hızlı	35
Yardımcı	28

## 9.3 Diğer teknik veriler

TOPLAM GÜÇ:	Orijinal gaz:	G20 (2H) 20 mbar G20Y20 (2HY20) 20 mbar	10,9 kW 9,95 kW
	Gaz değişimi:	G30/G31 (3B/P) 30/30 mbar	745 g/sa
Elektrik kaynağı:	220-240 V ~ 50-60 Hz		
Cihaz kategorisi:	II2HY203B/P		
Gaz bağlantısı:	G 1/2"		
Cihaz sınıfı:	3		

## 9.4 G20 20 mbar'lık DOĞAL GAZ için gazlı brülörler

BRÜLÖR	NORMAL GÜÇ kW	MİNİMUM GÜÇ kW	ENJEKTÖR İŞARETİ
Çok Başlı	3,9	1,4	146
Yarı hızlı	2,0	0,6	96x
Yardımcı	1,0	0,33	70

## 9.5 G20Y20 20 DOĞAL GAZ için gaz bekleri mbar

BEK	NORMAL GÜÇ kW	MİNİMUM GÜÇ kW	ENJEKTÖR İŞARETİ
Çok Başlı	3,7	1,4	146
Yarı hızlı	1,75	0,6	92
Yardımcı	1,0	0,33	70

## 9.6 G30/G31 30/30 mbar LPG için gaz bekleri

BEK	NORMAL GÜÇ kW	MİNİMUM GÜÇ kW	ENJEKTÖR İŞARETİ	NOMİNAL GAZ AKIŞI g/sa.
Çok Başlı	3,55	1,4	095	258
Yarı hızlı	1,9	0,6	71	138
Yardımcı	1,0	0,33	50	73

# 10. ENERJİ VERİMLİLİĞİ

## 10.1 AB Ecodesign yönetmeliğine göre Ürün Bilgileri

Model tanımlaması	KGG75362K, KGG75362W
Ocak tipi	Ankastre ocak

Gazlı ocak beki sayısı	5	
Gazlı ocak beki başına enerji verimliliği (EE gas burner)	Sol arka - Yarı hızlı	%56,1
	Sağ arka - Yarı hızlı	%56,1
	Merkez orta - Çok Başlı	%53,3
	Sol ön - Yarı hızlı	54.8%
	Sağ ön - Yedek	geçerli değil
Gazlı ocak enerji verimliliği (EE gas hob)	%55,1	

EN 30-2-1: Ev tipi gazlı pişirme cihazları - Bölüm 2-1 : Akıllı enerji kullanımı - Genel

## 10.2 Enerji tasarrufu

- Kullanmadan önce beklerin ve tencere desteklerinin doğru şekilde monte edildiğinden emin olun.
- Beklerin boyutuna uygun çaplarda pişirme kapları kullanın.
- Tencereyi bekin merkezine yerleştirin.
- Su ısıttığınızda sadece ihtiyacınız olan miktarı kullanın.

- Mümkünse kapakları pişirme kaplarının üzerine koyun.
- Sıvı kaynamaya başladığında, sıvıyı daha yavaş kaynatmak için alevi azaltın.
- Mümkünse düdüklü tencere kullanın. Kullanma kılavuzuna bakın.

## 10.3 Uygun düşük güç moduna ulaşmak için güç tüketimi ve maksimum süre ile ilgili Ürün Bilgileri

Kapalı modda güç tüketimi	0.3 W
Ekipmanın otomatik olarak uygun düşük güç moduna ulaşması için gereken maksimum süre	2 dk

## 11. TÜKETİCİNİN SEÇİMLİK HAKLARI

1. Malın ayıplı olduğunun anlaşılması durumunda tüketici;
  - a. Satılanı geri vermeye hazır olduğunu bildirerek sözleşmeden dönme,
  - b. Satılanı alıkoyup ayıp oranında satış bedelinden indirim isteme,
  - c. Aşırı bir masraf gerektirmediği takdirde, bütün masrafları satıcıya ait olmak üzere satılanın ücretsiz onarılmasını isteme,
  - d. İmkân varsa, satılanın ayıpsız bir misli ile değiştirilmesini isteme, seçimlik haklarından birini kullanabilir. Satıcı, tüketicinin tercih ettiği bu talebi yerine getirmekle yükümlüdür.
2. Ücretsiz onarım veya malın ayıpsız misli ile değiştirilmesi hakları üretici veya

- ithalatçıya karşı da kullanılabilir. Bu fıkradaki hakların yerine getirilmesi konusunda satıcı, üretici ve ithalatçı müteselsilen sorumludur. Üretici veya ithalatçı, malın kendisi tarafından piyasaya sürülmesinden sonra ayıbın doğduğunu ispat ettiği takdirde sorumlu tutulmaz.
3. Ücretsiz onarım veya malın ayıpsız misli ile değiştirilmesinin satıcı için orantısız güçlükleri beraberinde getirecek olması hâlinde tüketici, sözleşmeden dönme veya ayıp oranında bedelden indirim haklarından birini kullanabilir. Orantısızlığın tayininde malın ayıpsız değeri, ayıbın önemi ve diğer seçimlik haklara başvurmanın tüketici açısından

sorun teşkil edip etmeyeceği gibi hususlar dikkate alınır.

4. Ücretsiz onarım veya malın ayıpsız misli ile değiştirilmesi haklarından birinin seçilmesi durumunda bu talebin satıcıya, üreticiye veya ithalatçıya yöneltilmesinden itibaren azami otuz iş günü, konut ve tatil amaçlı taşınmazlarda ise altmış iş günü içinde yerine getirilmesi zorunludur. Ancak, bu Kanunun 58 inci maddesi uyarınca çıkarılan yönetmelik eki listede yer alan mallara ilişkin, tüketicinin ücretsiz onarım talebi, yönetmelikte belirlenen azami tamir süresi içinde yerine getirilir. Aksi hâlde tüketici diğer seçimlik haklarını kullanmakta serbesttir.
5. Tüketicinin sözleşmeden dönme veya ayıp oranında bedelden indirim hakkını seçtiği durumlarda, ödemiş olduğu bedelin tümü veya bedelden yapılan indirim tutarı derhâl tüketiciye iade edilir.
6. Seçimlik hakların kullanılması nedeniyle ortaya çıkan tüm masraflar, tüketicinin seçtiği hakkı yerine getiren tarafça karşılanır. Tüketici bu seçimlik haklarından biri ile birlikte 11/1/2011 tarihli ve 6098 sayılı Türk Borçlar Kanunu hükümleri uyarınca tazminat da talep edebilir.

**Tüketici, garantiden doğan haklarının kullanılması ile ilgili olarak çıkabilecek uyuşmazlıklarda yerleşim yerinin bulunduğu veya tüketici işleminin yapıldığı yerdeki Tüketici Hakem Heyetine veya Tüketici Mahkemesine başvurabilir.**

#### **Üretici / İhracatçı :**

ELECTROLUX APPLIANCES AB  
BUSINESS SECTOR EMA-EMEA (SEE)  
ST GÖRANSGATAN 143  
SE-105 45 STOCKHOLM  
SWEDEN  
TEL: +46 (8) 738 60 00  
FAX: +46 (8) 738 63 35  
www.electrolux.com

#### **İthalatçı: Electrolux Day. Tük. Mam. San. Tic. A.Ş.**


Adres: İnci Çıkmazı No:3 İnci Ofis Zemin Kat  
Daire:6 Altunizade 34662  
Üsküdar, İstanbul-Türkiye  
Müşteri Hizmetleri : 0 850 2503589  
musteri\_hizmetleri@electrolux.com  
WEB: www.electrolux.com.tr


#### **Kullanım Ömrü Bilgisi :**

Kullanım ömrü küçük ev aletlerinde 7 yıl, diğer beyaz eşya ürünlerinde ise 10 yıldır. Kullanım ömrü, üretici ve/veya ithalatçı firmanın cihazınızla ilgili yedek parça temini ve bakım süresini ifade eder.

#### **AEEE Yönetmeliğine Uygundur.**

## **12. ÇEVREYLE İLGİLİ BİLGİLER**

Şu sembole sahip malzemeler geri dönüştürülebilir . Ambalajı geri dönüşüm için uygun konteynerlere koyun. Elektrikli ve elektronik cihaz atıklarının geri dönüşümüne ve çevre ve insan sağlığının korunmasına

yardımcı olun. Ev atığı sembolü  bulunan cihazları atmayın. Ürünü yerel geri dönüşüm tesislerinize gönderin ya da belediye ile irtibata geçin.







**electrolux.com**

867388337-A-102025



**CE**