



EHF16240XK

SQ Udhëzimet për përdorim Vatër gatimi	2
HR Upute za uporabu Ploča za kuhanje	15
EL Οδηγίες Χρήσης Εστίες	28
MK Упатство за ракување Плоча за готвење	43
PL Instrukcja obsługi Płyta grzejna	58
SR Упутство за употребу Плоча за кување	72
SL Navodila za uporabo Kuhalna plošča	87



Mirë se vini në Electrolux! Faleminderit që keni zgjedhur pajisjen tonë.



Merrni këshilla të përdorimit, broshura, informacion për ndreqjen e problemeve, shërbimin dhe riparimin:

www.electrolux.com/support

Rezervohet mundësia e ndryshimeve.

PËRMBAJTJA

1. INFORMACIONI I SIGURISË.....	2
2. UDHËZIMET PËR SIGURINË.....	4
3. INSTALIMI.....	7
4. PËRSHKRIM I PRODUKTIT.....	8
5. PËRDORIMI I PËRDITSHËM.....	9
6. UDHËZIME DHE KËSHILLA.....	10
7. KUJDESI DHE PASTRIMI.....	11
8. ZGJIDHJA E PROBLEMEVE.....	12
9. TË DHËNAT TEKNIKE.....	13
10. EFIKASITETI ENERGJETIK.....	14
11. ÇËSHTJE QË LIDHEN ME AMBIENTIN.....	14

1. ⚠ INFORMACIONI I SIGURISË

Përpara instalimit dhe përdorimit të pajisjes, lexoni me kujdes udhëzimet e ofruara. Prodhuesi nuk është përgjegjës për lëndimet apo dëmet si rezultat i instalimit apo përdorimit të papërshtatshëm. Gjithmonë mbajini udhëzimet në një vend të sigurt dhe ku mund të arrihen lehtë për t'iu referuar në të ardhmen.

1.1 Siguria e fëmijëve dhe personave vulnerabël

- Kjo pajisje mund të përdoret nga fëmijë të moshës 8 vjeç e sipër dhe persona me aftësi të kufizuara fizike, ndijimesh ose mendore ose që nuk kanë eksperiencë dhe njohuri, nëse këta mbahen nën mbikëqyrje ose udhëzohen për përdorimin e sigurt të pajisjes dhe i kuptojnë rreziqet e përdorimit. Fëmijët nga nën 8 vjeç dhe personat me aftësi të kufizuara shumë të theksuara dhe komplekse duhet të

mbahen larg nga pajisja, përveçse kur mbahen nën monitorim të vazhdueshëm.

- Fëmijët duhet të mbikëqyren për tu siguruar që ata të mos luajnë me pajisjen dhe.
- Mbajeni të gjithë paketimin larg nga fëmijët dhe hidheni atë siç kërkohet.
- PARALAJMËRIM: Pajisja dhe pjesët e saj të arritshme nxehen gjatë përdorimit. Mbajini fëmijët dhe kafshët shtëpiake larg pajisjes gjatë kohës që ajo është në përdorim dhe kur ftohet.
- Nëse pajisja ka një mekanizëm për sigurinë e fëmijëve, ai duhet aktivizuar.
- Fëmijët nuk duhet të kryejnë pastrimin dhe mirëmbajtjen e pajisjes pa mbikëqyrje.

1.2 Siguria e përgjithshme

- Kjo pajisje përdoret vetëm për gatim.
- Kjo pajisje është krijuar për përdorim shtëpiak në ambient të brendshëm.
- Kjo pajisje mund të përdoret në zyra, dhoma hoteli, dhoma bujtine, dhoma hoteli rural, si dhe në vende të ngjashme ku përdorimi nuk tejkalon (mesatarisht) nivelet e përdorimit shtëpiak.
- PARALAJMËRIM: Pajisja dhe pjesët e saj të arritshme nxehen gjatë përdorimit. Duhet të keni kujdes që të shmangni prekjen e elementeve ngrohëse.
- PARALAJMËRIM: Gatimi i pamonitoruar me yndyrë ose vaj mbi pianurë mund të jetë i rrezikshëm dhe mund të shkaktojë zjarr.
- Tymi është një tregues i mbinxehjes. Mos përdor kurrë ujë për të shuar zjarrin nga gatimi. Fik pajisjen dhe mbuloji flakët me, p.sh. një batanije apo kapak.
- PARALAJMËRIM: Pajisja nuk duhet të furnizohet përmes një pajisjeje të jashtme ndezëse, si p.sh. kohëmatës, apo të lidhet me një qark që ndizet dhe fiket rregullisht nga një mjet.

- **KUJDES:** Procesi i gatimit duhet të mbikëqyret. Proceset e shkurtra të gatimit duhet të mbikëqyren vazhdimisht.
- **PARALAJMËRIM:** Rrezik zjarri: Mos ruani artikuj mbi sipërfaqet e gatimit.
- Objektet metalike si thikat, pirunët, lugët dhe kapakët nuk duhet të vendosen mbi sipërfaqen e pianurës, sepse mund të nxehen.
- Mos e përdorni pajisjen përpara se ta instaloni në strukturën inkaso.
- Mos përdorni spërkatësin e ujit dhe avullin për të pastruar pajisjen.
- **PARALAJMËRIM:** Nëse sipërfaqja kriset, fikeni pajisjen për të shmangur mundësinë e goditjes elektrike. Në rast se pajisja është e lidhur me rrymën elektrike direkt duke përdorur kuti lidhëse, hiqeni siguresën për të shkëputur pajisjen nga furnizimi me rrymë. Në çdo rast, kontaktoni me Qendrën e Autorizuar të Shërbimit.
- Për të shmangur rreziqet, nëse kabllot e furnizimit është e dëmtuar, ajo duhet zëvendësuar nga prodhuesi, shërbimi i autorizuar ose persona me kualifikim të ngjashëm.
- **PARALAJMËRIM:** Përdorni vetëm mbrojtëset e pianurës të përcaktuara nga prodhuesi i pajisjes së gatimit ose të cilësuar si të përshtatshme nga ky i fundit në udhëzimet e përdorimit, ose mbrojtëset e pianurës të integruara në pajisje. Përdorimi i mbrojtëseve të papërshtatshme mund të shkaktojë aksidente.

2. UDHËZIMET PËR SIGURINË

2.1 Instalimi

PARALAJMËRIM!

Vetëm një person i kualifikuar duhet ta instalojë këtë pajisje.

PARALAJMËRIM!

Rrezik plagosjeje ose dëmtim i pajisjes.

- Hiqni të gjithë paketimin.

- Mos instaloni ose mos përdorni një pajisje të dëmtuar.
- Ndiqni udhëzimet e instalimit të dhëna me pajisjen.
- Ruani largësitë minimale nga pajisjet dhe njësitë e tjera.
- Gjithmonë bëni kujdes kur e lëvizni pajisjen sepse është e rëndë. Përdorni gjithnjë doreza sigurie dhe këpucë të mbyllura.

- Mbyllini sipërfaqet e prera të dollapit me një izolues për të mos lejuar që lagështira të shkaktojë fryrje.
- Mbroni pjesën e poshtme të pajisjes nga avulli dhe lagështira.
- Mos e instaloni pajisjen pranë dyerve ose nën dritare. Duke vepruar kështu do të parandaloni rënien e enëve të nxehta të gatimit nga pajisja kur hapet dera ose dritarja.
- Nëse pajisja instalohet mbi sirtarë sigurohuni që hapësira mes pjesës së poshtme të pajisjes dhe sirtarit të sipërm, të jetë e mjaftueshme për qarkullimin e ajrit.
- Pjesa e poshtme e pajisjes mund të nxehet. Sigurohuni që të instaloni një panel të veçantë prej kompensate, material për bango kuzhine ose materiale të tjera që nuk digjen poshtë pajisjes për të parandaluar që të prekë poshtë.
- Paneli i ndarjes duhet të mbulojë plotësisht zonën nën pianurë.

2.2 Lidhja elektrike

PARALAJMËRIM!

Rrezik zjarri dhe goditjeje elektrike.

- Të gjitha lidhjet elektrike duhet të bëhen nga një electricist i kualifikuar.
- Pajisja duhet të tokëzohet.
- Përpara se të kryeni ndonjë veprim, sigurohuni që pajisja të jetë shkëputur nga rryma.
- Sigurohuni që parametrat në pllakën e specifikimeve të përkojnë me vlerat elektrike të rrejtit elektrik.
- Sigurohuni që pajisja të instalohet në rregull. Kabloja ose spina elektrike e lirë ose e papërshtatshme (nëse ka) mund ta nxehtë shumë terminalin.
- Përdorni kabllon e duhur elektrike.
- Mos lejoni të ngatërrohet kabloja elektrike.
- Sigurohuni që të jetë instaluar tokëzimi.
- Vendoseni kabllon në mbërthyesen e lirim të tensionit.
- Sigurohuni që kabloja ose spina elektrike (nëse ka) të mos prekë pajisjen e nxehtë ose enët e nxehta të gatimit, kur e lidhni pajisjen në prizë.

- Mos përdorni përshtatës me shumë spina dhe kablo zgjatuese.
- Sigurohuni që të mos dëmtoni spinën ose kabllon elektrike (nëse vlen për rastin) ose në kabllon elektrike. Kontaktoni me qendrën e autorizuar të shërbimit ose me një electricist për ndërrimin e kablos elektrike të dëmtuar.
- Mbrojtja nga goditja e pjesëve me korrent dhe të izoluar duhet të shtrëngohet në mënyrë të tillë që të mos hiqet pa vegla.
- Pajisjen futeni në prizë vetëm në fund të instalimit. Sigurohuni që spina të jetë e arritshme pas montimit të pajisjes.
- Nëse priza është e lirë, mos e futni spinën.
- Mos e shkëputni pajisjen nga rrjeti duke e tërhequr nga kabloja elektrike. Gjithmonë tërhiqeni kabllon elektrike duke e kapur nga spina.
- Përdorni mjetet e duhura izoluese: çelësat mbrojtës, siguresat (siguresat që vidhosen duhet të hiqen nga foleja), salvavitat dhe kontaktorët.
- Instalimi elektrik duhet të ketë një pajisje instaluese e cila ju lejon të shkëpusni pajisjen nga rryma elektrike në të gjitha polet. Pajisja instaluese duhet të ketë një hapje kontakti me gjerësi minimale 3 mm.

2.3 Përdorimi

PARALAJMËRIM!

Rrezik plagosjeje, djegiesh dhe goditjeje elektrike.

- Mos i ndryshoni specifikimet e pajisjes.
- Hiqni të gjithë paketimin, etiketimin dhe filmin mbrojtës (nëse ka) para përdorimit për herë të parë.
- Sigurohuni që vendet e ventilimit të mos jenë bllokuar.
- Mos harroni ta kontrolloni pajisjen gjatë punës.
- Vendosni zonën e gatimit në "fikur" pas çdo përdorimi.
- Mos vendosni takëmë ose kapakë tenxheresh në zonat e gatimit. Ato mund të nxehen.
- Mos e vendosni në punë pajisjen me duar të lagura ose kur keni pasur kontakt me ujë.
- Mos e përdorni pajisjen si sipërfaqe pune ose si sipërfaqe mbështetëse.

- Nëse sipërfaqja e pajisjes është e plasaritur, shkëputeni menjëherë pajisjen nga priza. Bëni këtë për të parandaluar ndonjë tronditje elektrike.
- Kur futni ushqim në ujë të nxehtë, mund të krijohen spërkatje.
- Mos përdorni fletë alumini apo materiale të tjera midis sipërfaqes së gatimit dhe enëve të gatimit, përveç rasteve kur specifikohet ndryshe nga prodhuesi i kësaj pajisjeje.
- Përdorni vetëm aksesoret e rekomanduara nga prodhuesi për këtë pajisje.

PARALAJMËRIM!

Rrezik zjarri dhe shpërthimi.

- Yndyrat dhe vajrat kur nxehen mund të lëshojnë avuj të ndezshëm. Mbajini flakët ose objektet e nxehta larg yndyrave dhe vajrave kur gatuar me ato.
- Avujt e çliruar nga vajrat e nxehtë mund të shkaktojnë djegie spontane.
- Vajrat e përdorur që përmbajnë mbetje ushqimesh mund të shkaktojnë zjarr në temperaturë më të ulët sesa vajrat e përdorur për herë të parë.
- Mos vendosni produkte që marrin flakë ose sende të lagura me produkte të ndezshme brenda, pranë pajisjes ose mbi të.

PARALAJMËRIM!

Rrezik i dëmtimit të pajisjes.

- Për të shmangur rrezikun e djegies, mos i mbani enët e nxehta të gatimit në panelin e kontrollit.
- Mos vendosni kapak të nxehtë tiganin në një sipërfaqe të xhamit të pianurës.
- Mos i lini enët e gatimit të thahen duke zier.
- Bëni kujdes të mos lini sende apo enë gatimi të bien mbi pajisje. Sipërfaqja mund të dëmtohet.
- Mos i aktivizoni zonat e gatimit me enë bosh apo pa enë fare.

- Enët e gatimit prej gize, alumini apo me fund të dëmtuar mund të shkaktojnë gërvishitje në xham / qeramikën e xhamit. Ngriji gjithnjë lart këto sende kur t'ju duhet t'i lëvizni në sipërfaqen e gatimit.

2.4 Kujdesi dhe pastrimi

- Pastrojeni pajisjen rregullisht për të parandaluar dëmtimin e materialit të sipërfaqes.
- Fikeni pajisjen dhe lëreni të ftohet para se ta pastroni.
- Pastroni pajisjen me një leckë të butë të njomë. Përdorni vetëm detergjente neutrale. Mos përdorni produkte gërryese, tako pastruese gërryese, solucione apo sende metalike, përveç nëse specifikohet ndryshe.

2.5 Shërbimi

- Për të riparuar pajisjen kontaktoni me qendrën të autorizuar të shërbimit. Përdorni vetëm pjesë rezervë origjinale.
- Në lidhje me llambat brenda produktit dhe llambat e pjesëve të këmbimit të shitura veçmas: Këto llamba janë prodhuar për kushte ekstreme fizike në pajisjet elektroshtëpiake, si p.sh. temperaturë, dridhje, lagështirë, ose janë prodhuar për të sinjalizuar informacion rreth statusit të përdorimit të pajisjes. Ato nuk janë prodhuar për t'u përdorur në aplikacione të tjera dhe nuk janë të përshtatshme për ndriçim në ambiente shtëpiake.

2.6 Hedhja

PARALAJMËRIM!

Rreziku i lëndimit ose mbytjes.

- Kontaktoni autoritetin tuaj vendor për informacion se si ta hidhni pajisjen.
- Shkëputeni pajisjen nga korrenti.
- Priteni kabllon e rrjetit elektrik pranë pajisjes dhe hidhni atë.

3. INSTALIMI

⚠ PARALAJMËRIM!

Referojueni kapitujve për sigurinë.

3.1 Përpara instalimit

Përpara se të instaloni pianurën, shkruani informacionin e mëposhtëm nga pllaka e specifikimeve. Pllaka e specifikimeve gjendet në pjesën e poshtme të pianurës.

Numri i serisë

3.2 Planurat inkaso

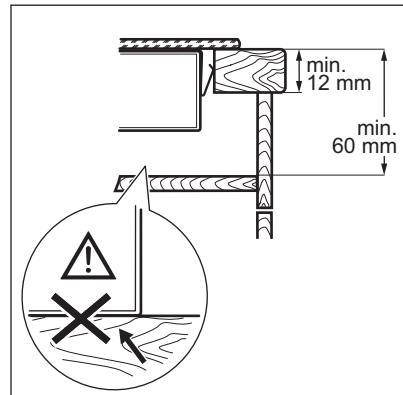
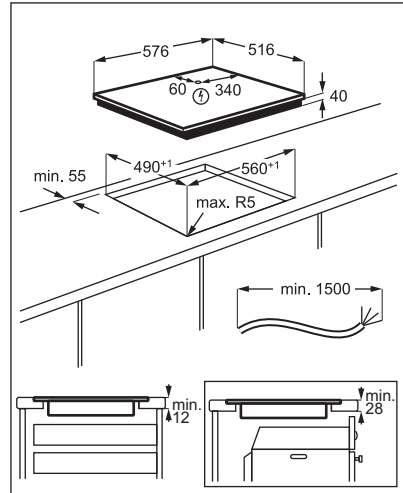
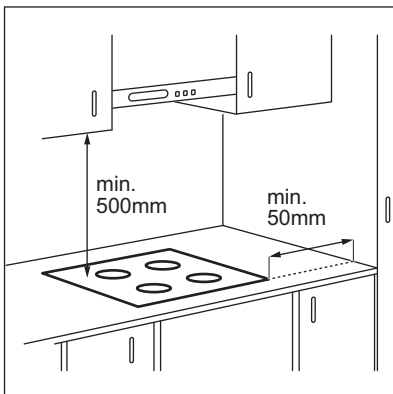
Pianurat inkaso përdorini vetëm pasi ta keni montuar pianurën siç duhet në njësitë inkaso dhe në planin e punës, sipas standardeve në fuqi.

3.3 Kabloja e linjës

- Pianura vjen me një kablo të lidhjes.
- Për të zëvendësuar kablloën e dëmtuar elektrike, përdorni llojin e kabllos: H05V2V2-F e cila duron një temperaturë prej 90 °C ose më të lartë. Kontaktoni një Qendër të Autorizuar të Shërbimit. Kabloja elektrike duhet zëvendësuar vetëm nga një elektrikist i kualifikuar.

3.4 Montimi

Nëse e instaloni pianurën nën një aspirator, shikoni udhëzimet e instalimit të aspiratorit për distancën minimale mes pajisjeve.



Gjeni videon udhëzuese "Si të montoni pianurën me rrezatim Electrolux - Montimi i banakut" duke shkruar emrin e plotë të treguar në grafikën më poshtë.

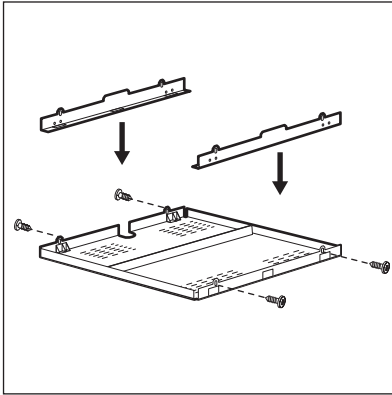


www.youtube.com/electrolux
www.youtube.com/aeg

How to install your Electrolux
Radiant Hob - Worktop installation



3.5 Kutia e mbrojtjes



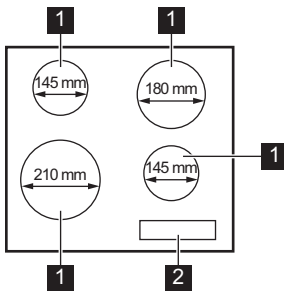
Nëse përdorni një kuti mbrojtëse (aksesor shtesë), dysHEMEJA mbrojtëse direkt nën pianurë nuk është e nevojshme. Aksesori kuti mbrojtëse mund të mos ofrohet në disa shtete. Kontaktoni me shërbimin e mbështjës së klientit.



Nëse e instaloni vatrën mbi një furrë, nuk mund të përdorni kutinë mbrojtëse.

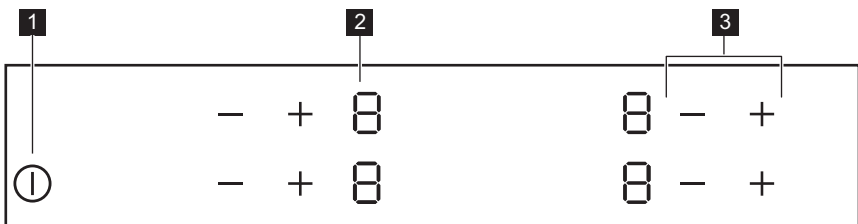
4. PËRSHKRIM I PRODUKTIT

4.1 Skema e sipërfaqes së gatimit



- 1** Zona e gatimit
- 2** Paneli i kontrollit

4.2 Paraqitja e panelit të kontrollit



Përdorni fushat me sensor për të përdorur pajisjen. Ekranet, treguesit dhe sinjalet akustike tregojnë se cilat funksione përdoren.

Fusha e sensorit	Funksioni	Komenti
1 ①	Aktiv /Joaktiv	Për të aktivizuar dhe çaktivizuar pianurën.
2 -	Ekran i cilësimit të nxehtësisë	Për të treguar cilësimin e nxehtësisë.
3 + / -	-	Për të vendosur cilësimin e nxehtësisë.

4.3 Ekranet e cilësimit të nxehtësisë

Ekran	Përshkrimi
	Zona e gatimit është e çaktivizuar.
	Zona e gatimit është në punë.
	Ka një keqfunksionim.
	Një zonë gatimi është ende e nxehtë (ka nxehtësi të mbetur).
	Pajisja për sigurinë e fëmijës vihet në punë.
	Fikja automatike është aktive.

5. PËRDORIMI I PËRDITSHËM

PARALAJMËRIM!

Referojuni kapitujve për sigurinë.

5.1 Aktivizimi dhe çaktivizimi

Prekni për 1 sekondë për ta aktivizuar ose për ta çaktivizuar vatrën e gatimit.

5.2 Fikja automatike

Funksioni e çaktivizon pianurën automatikisht nëse:

- të gjitha zonat e gatimit janë të çaktivizuara,
- nuk cilësoni nxehtësinë pasi aktivizoni pianurën,
- derdhni ose futni diçka në panelin e kontrollit për më shumë se 10 sekonda, (tavë, leckë, etj.). Bie një sinjal akustik dhe pianura çaktivizohet. Hiqni objektin ose pastroni panelin e kontrollit.

- nuk e çaktivizoni një zonë gatimi ose ndryshoni cilësimin e nxehtësisë. Pas pak kohe shfaqet dhe pianura çaktivizohet. Lidhja ndërmjet cilësimit të nxehtësisë dhe kohës pas së cilës çaktivizohet pianura:

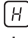
Cilësimi i nxehtësisë	Pianura çaktivizohet pas
1 - 2	6 orësh
3 - 4	5 orësh
5	4 orësh
6 - 9	1,5 orë

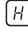
5.3 Cilësimi i nxehtësisë

Prekni për të ngritur cilësimin e nxehtësisë. Prekni për të ulur cilësimin e nxehtësisë. Prekni dhe njëkohësisht për ta çaktivizuar zonën e gatimit.

5.4 Treguesi i nxehtësisë së mbetur

PARALAJMËRIM!

 Për sa kohë që treguesi është i dukshëm, ka rrezik djegiesh nga nxehtësia e mbetur.

Treguesi  shfaqet kur një zonë gatimi është e nxehtë.



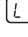

Treguesi mund të shfaqet edhe:





- për zonat e gatimit në krah, edhe nëse nuk jeni duke i përdorur,
- kur enët e nxehta të gatimit vendosen mbi një zonë të ftohtë gatimi,
- kur pianura çaktivizohet, por zona e gatimit është ende e nxhetë.





Treguesi shuhet kur zona e gatimit është ftohur.

5.5 Pajisja për sigurinë e fëmijës

Ky funksion parandalon përdorimin aksidental të pianurës.

Për të nisur funksionin: aktivizoni pianurën me . Mos caktoni asnjë cilësim nxehtësie. Prekni  të dy zonave të përparme të gatimit në të njëjtën kohë për 4 sekonda.  ndizet. Çaktivizoni pianurën me .

Për të ndaluar funksionin: aktivizoni pianurën me . Mos caktoni asnjë cilësim nxehtësie. Prekni  të dy zonave të përparme të gatimit në të njëjtën kohë për 4 sekonda.  ndizet. Çaktivizoni pianurën me .

Për të pezulluar funksionin vetëm për një sesion gatimi: aktivizoni pianurën me .  ndizet. Prekni  të dy zonave të përparme të gatimit në të njëjtën kohë për 4 sekonda. **Caktoni cilësimin e nxehtësisë në 10 sekonda.** Ju mund ta përdorni pianurën. Kur çaktivizoni pianurën me, funksioni  vazhdon të funksionojë.

6. UDHËZIME DHE KËSHILLA

PARALAJMËRIM!

Referojuni kapitujve për sigurinë.

6.1 Enë gatimi

- Për të parandaluar mbinxehjen dhe për të përmirësuar performancën e zonave, enët e gatimit duhet të jenë sa më të trasha dhe të sheshta.
- Sigurohuni që bazat e enëve të gatimit të jenë të pastra dhe të thata përpara se t'i vendosni në sipërfaqen e pllakës.
- Gjithmonë kini kujdes që të mos rrëshqitni ose fërkoni enët e gatimit në skajet dhe qoshet e xhamit pasi mund të copëtohen ose dëmtojnë sipërfaqen e xhamit.

i

Enët prej çeliku të emaluar dhe me bazamente alumini ose bakri mund të shkaktojnë çngjyrosje mbi sipërfaqen prej qeramike xhami.

6.2 Udhëzues gatimi i thjeshtuar

i

Të dhënat në tabelë janë vetëm orientuese.

Cilësimet e nxehtësisë	Përdorni që të:	Koha (minuta)	Ndihmë
1	Mbajeni ushqimin e gatuar të ngrohtë.	sipas nevojës	Vendosni kapakun mbi enën e gatimit.

Cilësimet e nxehtësisë	Përdorni që të:	Koha (minuta)	Ndihmë
1 - 2	Salcë Hollandaise; shkrirje: gjalpë, çokollatë, xhelatinë.	5 - 25	Përziejeni herë pas here.
2	Mpjesje: omëleta të shkrifëta, vezë të pjekura.	10 - 40	Gatuani me kapakun të vendosur.
2 - 3	Zieni oriz dhe gatime me bazë qumështi dhe nxehti ushqimet e gatshme.	25 - 50	Shtoni të paktën dy herë lëng sa orizi, trazojini gatimet me qumësht në mes të kohës së gatimit.
3 - 4	Zieni zarzavatet, peshkun, mishin.	20 - 45	Shtoni disa lugë ujë. Kontrolloni sasinë e ujit gjatë procesit.
4 - 5	Zieni patate dhe zarzavate të tjera.	20 - 60	Mbuloni fundin e tenxheres me 1-2 cm ujë. Kontrolloni nivelin e ujit gjatë procesit. Mbajeni kapakun në tenxhere.
4 - 5	Gatuani sasi më të mëdha ushqimesh, gjellërash dhe supash.	60 - 150	Deri në 3 l lëng plus përbërësit.
6 - 7	Skuqje e lehtë: eskallop, copa mishi me djathë e proshutë, kotëleta, qofte, salsaçe, mëlçi, brumë salcash, vezë, petulla, petulla të ëmbla.	sipas nevojës	Kthejeni kur është e nevojshme.
7 - 8	Skuqje e mirë, qofte me patate, fileto mishi, biftekë.	5 - 15	Kthejeni kur është e nevojshme.
9	Zierje e ujit, gatimi i makaronave, përcëllimi i mishit (gulash, rosto e majme, patate të pjekura mirë.		

7. KUJDESI DHE PASTRIMI

PARALAJMËRIM!

Referojuni kapitujve për sigurinë.

7.1 Informacion i përgjithshëm

- Pastrojeni pianurën pas çdo përdorimi.
- Përdorni gjithmonë enë me bazament të pastër.
- Gërvishtjet ose njollat e errëta mbi sipërfaqe nuk ndikojnë në mënyrën e funksionimit të pianurës.
- Përdorni një pastrues të veçantë të përshtatshëm për sipërfaqen e pianurës.
- Përdorni gjithmonë një kruajtëse të rekomanduar për pllakat e gatimit me sipërfaqe xhami. Përdorni kruesen vetëm si një mjet shtesë për pastrimin e xhamit pas procedurës standarde të pastrimit.

PARALAJMËRIM!

Mos përdorni thika apo mjete të tjera të mprehta metalike për të pastruar sipërfaqen e xhamit.

7.2 Pastrimi të pllakës së gatimit

- **Hiq menjëherë:** plastikë të shkrirë, celofan, sheqer dhe ushqime me sheqer, ndryshe pllaka e gatimit mund të dëmtohet nga papastërtia. Kini kujdes të shmangni djegiet. Përdorni kruajtësen speciale të pianurës mbi sipërfaqen e xhamit në një kënd të ngushtë dhe rrëshqiteni tehun mbi sipërfaqe.
- **Hiqeni kur pianura të jetë ftohur mjaftueshëm:** njollat e ujit, të yndyrës, çngjyrosjet metalike. Pastrojeni pianurën me një leckë të njomë dhe me detergjent jo-gërryes. Pas pastrimit, fshijeni pianurën të thahet me një leckë të butë.

- **Hiqni çngjyrosjet e ndritshme metalike:** përdorni një solucion me ujë dhe uthull



dhe pastroni sipërfaqen e xhamit me një leckë.




8. ZGJIDHJA E PROBLEMEVE

PARALAJMËRIM!

Referojuni kapitujve për sigurinë.

8.1 Çfarë duhet bërë nëse...

Problemi	Shkaku i mundshëm	Ndreqja
Nuk arrini ta aktivizoni ose ta vini në punë pianurën.	Pianura nuk është e lidhur me rrjetin elektrik ose nuk është lidhur saktë.	Kontrolloni nëse pianura është lidhur siç duhet me rrjetin elektrik.
	Është djegur siguresa.	Sigurohuni që siguresa të ketë shkaktuar keqfunksionimin. Nëse siguresa digjet vazhdimisht, kontaktoni një electricist të kualifikuar.
	Nuk e vendosët cilësimin e nxehtësisë për 10 sekonda.	Aktivizoni përsëri pianurën dhe vendosni cilësimin e nxehtësisë në më pak se 10 sekonda.
	Ju prekët 2 ose më shumë fusha sensori në të njëjtën kohë.	Prekni vetëm një fushë sensori.
	Ka ujë ose njolla yndyre në panelin e kontrollit.	Pastroni panelin e kontrollit.
Dëgjohet një sinjal konstant bip.	Lidhja elektrike nuk është e saktë.	Shkëputeni pianurën nga energjia elektrike. Kërkojini një electricist të kualifikuar të kontrollojë instalimin.
Tingëllon një sinjal akustik dhe çaktivizohet pianura. Tingëllon një sinjal akustik kur çaktivizohet pianura.	Vendosët diçka mbi një a më shumë prej fushave me sensor.	Hiqni objektin nga fushat me sensor.
Pianura çaktivizohet.	Vendosët diçka mbi fushën me sensor  .	Hiqni objektin nga fusha me sensor.
Treguesi i nxehtësisë së mbetur nuk ndizet.	Zona nuk është e nxehtë, sepse ka punuar vetëm për pak kohë ose sensori është i dëmtuar.	Nëse zona ka funksionuar mjaftueshëm për të qenë e nxehtë, flisni me një qendër të shërbimit të autorizuar.
Paneli i kontrollit bëhet i nxehtë në prekje.	Enët e gatimit janë shumë të mëdha ose ju i keni vendosur shumë pranë panelit të kontrollit.	Nëse është e mundur, vendosini enët e mëdha në zonat e pasme të gatimit.
 ndizet.	Pajisja për sigurinë e fëmijës është aktiv.	Referojuni kapitullit "Përdorimi i përditshëm".

Problemi	Shkaku i mundshëm	Ndreqja
 dhe një numër afishohet.	Ka një gabim në pianurë.	Çaktivizojeni pianurën dhe aktivizojeni sërish pas 30 sekondash. Nëse  ndizet sërish, shkëputeni pianurën nga energjia elektrike. Pas 30 sekondave, lidhjeni sërish pianurën. Nëse problemi vazhdon, flisni me qendrën e autorizuar të shërbimit.
 ndizet.	Mungon faza e dytë e furnizimit me rrymë.	Kontrolloni nëse pianura është lidhur siç duhet me rrjetin elektrik. Hiqni siguresën, prisni një minutë dhe futeni sërish siguresën.

8.2 Nëse nuk gjeni zgjidhje...

Nëse nuk e gjeni dot vetë një zgjidhje, kontaktoni me shitësin tuaj ose me një qendër shërbimi të autorizuar. Jepni të dhënat nga etiketa e vlerësimeve. Jepni gjithashtu kodin prej tri shkronjave shifrore për qeramikën e xhamit (gjendet në qoshe të sipërfaqes së xhamit) dhe shfaqet një

mesazh gabimi. Sigurohuni që e keni vendosur pianurën në punë siç duhet. Nëse jo, shërbimi nga një teknik ose sipërmarrës nuk do të jetë falas, edhe gjatë kohës së garancisë. Informacioni rreth kohës së garancisë dhe qendrave të autorizuar të shërbimit gjenden në librezën e garancisë.

9. TË DHËNAT TEKNIKE

9.1 Tabela e parametrave

Modeli EHF16240XK:
Lloji 60 HAD 54 AO

Nr. i ser.
ELECTROLUX

PNC 949 492 233 01
220 - 240 V, 50 - 60 Hz
Prodhuar në: Rumani

6.5 kW



9.2 Specifikimi i zonës së gatimit

Zona e gatimit	Fuqia nominale (cilësimi maksimal i nxehtësisë) [W]	Diametri i zonës së gatimit [mm]
Majtas përpara	2300	210
Majtas mbrapa	1200	145
Djathtas përpara	1200	145
Djathtas mbrapa	1800	180

Për rezultate optimale gatimi, përdorni enë gatimi me diametër jo më të madh se ai i zonës së gatimit.

10. EFIKASITETI ENERGJETIK

10.1 Informacion i produktit sipas rregullores së ekodizajnit të BE-së

Identifikimi i modelit	EHF16240XK	
Lloji i pianurës	Pianurë inkaso	
Numri i zonave të gatimit	4	
Teknologji ngrohjeje	Radiator	
Diametri i zonave rrethore të gatimit (Ø)	Majtas përpara	21.0 cm
	Majtas mbrapa	14.5 cm
	Djathtas përpara	14.5 cm
	Djathtas mbrapa	18.0 cm
Konsumi i energjisë për zonë gatimi (EC electric cooking)	Majtas përpara	200.1 Wh/kg
	Majtas mbrapa	188.0 Wh/kg
	Djathtas përpara	188.0 Wh/kg
	Djathtas mbrapa	191.6 Wh/kg
Konsumi i energjisë i pianurës (EC electric hob)	191.9 Wh/kg	

IEC / EN 60350-2 - Pajisje shtëpiake gatimi me energji elektrike - Pjesa 2: Pianura - Mënyra për matjen e rendimentit.

10.2 Kursim energji

Mund të kurseni energji gjatë gatimit të përditshëm nëse ndiqni sugjerimet më poshtë.


- Kur ngrohni ujë, përdorni aq ujë sa ju nevojitet.
- Nëse është e mundur, vendosni gjithmonë kapakun mbi enën e gatimit.


- Vendosni enët e gatimit në zonën e gatimit përpara sesa ta aktivizoni atë.
- Fundi i enës së gatimit duhet të ketë të njëjtin diametër si zona e gatimit.
- Përdorni enë më të vogla në zonat më të vogla të gatimit.
- Vendosini enët e gatimit në qendër të zonës së gatimit.
- Përdorni nxehtësinë e mbetur për ta mbajtur ushqimin ngrohtë ose për ta shkrirë atë.

10.3 Informacion i produktit për konsumin e energjisë dhe kohën maksimale për të arritur regjimin e fuqisë së ulët

Konsumi i energjisë në regjimin fikur	0.3 W
Koha maksimale e nevojshme që pajisja të arrijë automatikisht regjimin e zbatueshëm të fuqisë së ulët	2 min

11. ÇËSHTJE QË LIDHEN ME AMBIENTIN

Ricikloni materialet me simbolin . Vendoseni ambalazhin te kontejnerët e riciklimit nëse ka. Ndhmoni në mbrojtjen e mjedisit dhe shëndetit të njerëzve dhe në

riciklimin e mbetjeve të pajisjeve elektrike dhe elektronike. Mos hidhni pajisjet e shënuara me simbolin  e mbeturinave shtëpiake. Ktheni produktin në pikën lokale të riciklimit ose kontaktoni me zyrën komunale.

Dobro došli u Electrolux! Hvala vam što ste odabrali naš uređaj.



Dobit ćete savjete o korištenju, rješavanju problema, brošure i informacije o servisu i popravcima:

www.electrolux.com/support

Zadržava se pravo na izmjene.

SADRŽAJ

1. INFORMACIJE O SIGURNOSTI.....	15
2. SIGURNOSNE UPUTE.....	17
3. POSTAVLJANJE.....	19
4. OPIS PROIZVODA.....	21
5. SVAKODNEVNA UPORABA.....	22
6. SAVJETI.....	23
7. ODRŽAVANJE I ČIŠĆENJE.....	24
8. OTKLANJANJE POTEŠKOĆA.....	24
9. TEHNIČKI PODACI.....	26
10. ENERGETSKA UČINKOVITOST.....	26
11. BRIGA ZA OKOLIŠ.....	27

1. ⚠ INFORMACIJE O SIGURNOSTI

Prije postavljanja i korištenja uređaja, pažljivo pročitajte isporučene upute. Proizvođač nije odgovoran za bilo kakvu ozljedu ili oštećenje koji su rezultat neispravnog postavljanja ili korištenja. Upute uvijek držite na sigurnom i pristupačnom mjestu za buduću upotrebu.

1.1 Sigurnost djece i osjetljivih osoba

- Ovaj uređaj mogu koristiti djeca u dobi od 8 godina i starija te osobe smanjenih tjelesnih, osjetilnih ili mentalnih mogućnosti ili osobe koje ne raspolažu iskustvom ili znanjem ako su pod nadzorom osobe odgovorne za njihovu sigurnost i rade po uputama koje se odnose na sigurno korištenje uređaja te razumiju uključene opasnosti. Djeca mlađa od 8 godina i osobe s vrlo teškim i složenim invaliditetom moraju se držati podalje od uređaja, osim ako su pod stalnim nadzorom.

- Djeca bi trebala biti pod nadzorom kako bi se osiguralo da se ne igraju s uređajem.
- Ambalažu držite podalje od djece i zbrinite je na odgovarajući način.
- UPOZORENJE: Uređaj i njegovi dostupni dijelovi zagrijavaju se tijekom uporabe. Djecu i kućne ljubimce držite podalje od uređaja tijekom uporabe i tijekom hlađenja.
- Ako uređaj ima funkciju roditeljske zaštite, mora se aktivirati.
- Bez nadzora djeca ne smiju obavljati čišćenje uređaja i korisničko održavanje.

1.2 Opća sigurnost

- Ovaj uređaj namijenjen je isključivo za kuhanje.
- Ovaj je uređaj namijenjen za uporabu u kućanstvu i ostalim smještajnim jedinicama u zatvorenom prostoru.
- Ovaj uređaj može se koristiti u uredima, hotelskim sobama, sobama za goste s doručkom, seoskim kućama za goste i drugim sličnim smještajem u kojima takva uporaba ne prelazi (prosječnu) razinu uporabe u domaćinstvu.
- UPOZORENJE: Uređaj i njegovi dostupni dijelovi zagrijavaju se tijekom uporabe. Pripazite i nemojte dirati grijače.
- UPOZORENJE: Kuhanje na ploči za kuhanje bez nadzora uz upotrebu masnoće ili ulja može biti opasno i može dovesti do požara.
- Dim je pokazatelj pregrijavanja. Nikada nemojte koristiti vodu za gašenje požara kod kuhanja. Isključite uređaj i pokrijte plamen, npr. protupožarnim prekrivačem ili poklopcem.
- UPOZORENJE: Uređaj se ne smije napajati preko vanjskog sklopnog uređaja, kao što je tajmer, ili biti spojen na krug koji komunalna služba redovito uključuje i isključuje.

- **OPREZ:** Postupak pripreme mora biti pod nadzorom. Kratkoročni postupak kuhanja mora se kontinuirano nadzirati.
- **UPOZORENJE:** Opasnost od požara: Ne spremajte predmete na površine za kuhanje.
- Metalni predmeti kao što su noževi, vilice, žlice i poklopci ne smiju se stavljati na površinu ploče za kuhanje jer se mogu zagrijati.
- Ne upotrebljavajte uređaj prije postavljanja u ugradbeni ormarić.
- Za čišćenje uređaja nemojte koristiti raspršivač vode i paru.
- **UPOZORENJE:** Ako je površina napuknuta, isključite uređaj kako biste spriječili mogućnost električnog udara. U slučaju da je uređaj spojen na električnu mrežu izravno pomoću razvodne kutije, uklonite osigurač i odspojite uređaj iz napajanja. U svakom slučaju obratite se ovlaštenom servisnom centru.
- Ako je kabel napajanja oštećen, mora ga zamijeniti proizvođač, ovlašteni servis ili slične kvalificirane osobe kako bi se izbjegla opasnost.
- **UPOZORENJE:** Koristite samo štitnike ploče za kuhanje koje je dizajnirao proizvođač uređaja za kuhanje ili koje je proizvođač uređaja naznačio u uputama za uporabu kao prikladne ili štitnike ploče za kuhanje ugrađene u uređaj. Uporaba neodgovarajućih štitnika može uzrokovati ozljede.

2. SIGURNOSNE UPUTE

2.1 Instalacija

UPOZORENJE!

Samo kvalificirana osoba smije instalirati ovaj uređaj.

UPOZORENJE!

Opasnost od ozljeda ili oštećenja uređaja.

- Odstranite svu ambalažu.

- Ne postavljajte i ne koristite oštećeni uređaj.
- Slijedite upute za postavljanje isporučene s uređajem.
- Održavajte minimalnu udaljenost od drugih uređaja i kuhinjskih elemenata.
- Prilikom pomicanja uređaja uvijek budite pažljivi jer je uređaj težak. Uvijek nosite zaštitne rukavice i zatvorenu obuću.
- Izrezane površine zabrtvite sredstvom za brtvljenje kako biste spriječili bubrenje uzrokovano vlagom.
- Donji dio uređaja zaštitite od pare i vlage.

- Uređaj ne postavljajte u blizini vrata ili ispod prozora. Na taj se način sprječava pad vrućeg posuđa s uređaja kada se vrata ili prozor otvore.
- Ako je uređaj postavljen iznad ladica uvjerite se da je prostor između dna uređaja i gornje ladice dovoljan za cirkulaciju zraka.
- Dno uređaja može se zagrijati. Pod uređaj postavite odvojenu ploču izrađenu od šperploče, materijala od kojeg je kostur kuhine ili drugih nezapaljivih materijala kako biste spriječili pristup dnu.
- Ploča za odvajanje mora u potpunosti prekriti područje ispod ploče za kuhanje.

2.2 Električni priključak

UPOZORENJE!

Rizik od požara i strujnog udara.

- Električni priključak mora izvesti kvalificirani električar.
- Uređaj mora biti uzemljen.
- Prije obavljanja svih zahvata provjerite je li uređaj isključen iz električne mreže.
- Provjerite jesu li parametri na natpisnoj pločici kompatibilni s električnim vrijednostima mrežnog napajanja.
- Provjerite je li uređaj pravilno postavljen. Labavi i neispravni spojevi kabela napajanja ili utikača (ako postoji) mogu prouzročiti zagrijavanje priključka.
- Koristite ispravan kabel za električnu mrežu.
- Ne dopustite da se kabel električne mreže zapetlja.
- Provjerite je li instalirana zaštita od udara.
- Osigurajte kabel sa stezaljkom za rasterećenje.
- Pazite da kabel napajanja ili utikač (ako postoji) ne dodiruju vrući uređaj ili vruće posuđe kada priključujete uređaj u obližnju utičnicu.
- Ne koristite adaptere s više utičnica i produžne kabele.
- Pripazite da ne oštetite utikač (ako postoji) ili naponski kabel. Za zamjenu kabela napajanja kontaktirajte ovlaštenu servis ili električara.
- Zaštita od strujnog udara dijelova pod naponom i izoliranih dijelova mora biti

pričvršćena na takav način da se ne može ukloniti bez alata.

- Utikač kabela napajanja uključite u utičnicu tek po završetku postavljanja. Provjerite postoji li nakon montaže pristup utikaču.
- Ako je utičnica labava, nemojte priključivati utikač.
- Ne povlačite kabel napajanja kako biste izvukli utikač iz utičnice. Uvijek uhvatite i povucite utikač.
- Koristite samo odgovarajuće izolacijske uređaje: automatske sklopke, osigurače (osigurače na uvrtnje izvaditi iz ležišta), sklopke i releje zemnog spoja.
- Električna instalacija mora imati izolacijski uređaj koji vam omogućuje isključivanje uređaja iz električne mreže na svim polovima. Izolacijski uređaj mora imati kontakte s otvorom minimalne širine 3 mm.

2.3 Primjena

UPOZORENJE!

Opasnost od ozljeda, opekline, električnog udara.

- Ne mijenjajte specifikacije ovog uređaja.
- Prije prve uporabe uklonite ambalažu, naljepnice i zaštitne folije (ako postoje).
- Pazite da se ventilacijski otvori nisu blokirani.
- Ne ostavljajte uređaj bez nadzora tijekom rada.
- Nakon svake uporabe zonu kuhanja postavite na "isključeno".
- Ne stavljajte pribor za jelo ili poklopce posuda na zone kuhanja. Mogu postati vrući.
- Ne rukujte uređajem mokrim rukama ili ako ima kontakt s vodom.
- Ne koristite uređaj kao radnu površinu ili kao površinu za odlaganje.
- Ako je površina uređaja napukla, odmah iskopčajte uređaj iz napajanja. To će spriječiti strujni udar.
- Kad hranu stavite u vruće ulje, može doći do prskanja.
- Ne koristite aluminijsku foliju ili druge materijale između površine za kuhanje i posuđa, osim ako nije drugačije navedeno od strane proizvođača uređaja.

- Koristite samo dodatke koje je preporučio proizvođač ovog uređaja.

UPOZORENJE!

Opasnost od požara i eksplozije.

- Zagrijavanjem masti i ulja mogu se osloboditi zapaljive pare. Plamen ili zagrijane predmete držite podalje od masti i ulja kada kuhate s njima.
- Pare koje oslobađa jako vruće ulje mogu izazvati zapaljenje ulja.
- Korišteno ulje, koje može sadržavati ostatke hrane, može izazvati paljenje na nižoj temperaturi od ulja koje se koristi prvi put.
- Ne stavljajte zapaljive proizvode ili mokre predmete sa zapaljivim proizvodima u uređaj, blizu uređaja ili na uređaj.

UPOZORENJE!

Opasnost od oštećenja uređaja.

- Ne držite vruće posuđe na upravljačkoj ploči kako biste izbjegli opasnost od opekline.
- Ne stavljajte vrući poklopac na staklenu površinu ploče za kuhanje.
- Ne dopustite da posuđe tijekom kuhanja ostane suho.
- Pazite da predmeti ili posuđe ne padnu na uređaj. Površina se može oštetiti.
- Ne aktivirajte zone za kuhanje s praznim posuđem ili bez posuda na njima.
- Posuđe od lijevanog željeza, aluminijska ili s oštećenim dnom može ogrebat staklo / staklokeramiku. Uvijek podignite ove predmete kad ih morate premjestiti na površinu za kuhanje.

3. POSTAVLJANJE

UPOZORENJE!

Pogledajte poglavlja sa sigurnosnim uputama.

3.1 Prije postavljanja

Prije postavljanja ploče za kuhanje, zapišite podatke s natpisne pločice. Natpisna pločica nalazi se na dnu ploče za kuhanje.

Serijski broj

2.4 Održavanje i čišćenje

- Uređaj redovito očistite kako biste spriječili propadanje materijala površine.
- Prije čišćenja isključite uređaj i ostavite ga da se ohladi.
- Očistite uređaj vlažnom mekom krpom. Koristite samo neutralne deterdžente. Nemojte koristiti abrazivna sredstva, abrazivne spužvice za čišćenje, otapala ili metalne predmete, osim ako nije drugačije navedeno.

2.5 Servis

- Za popravak uređaja obratite se ovlaštenom servisnom centru. Koristite samo originalne rezervne dijelove.
- Što se tiče žarulje(a) unutar ovog proizvoda i rezervnih žarulja koje se prodaju zasebno: Ove žarulje namijenjene su da izdrže ekstremne fizičke uvjete u kućanskim uređajima, poput temperature, vibracija, vlage ili namijenjene su signalizaciji informacija o radnom stanju uređaja. Nisu namijenjene za druge primjene i nisu pogodne za osvjetljenje u kućanstvu.

2.6 Zbrinjavanje

UPOZORENJE!

Opasnost od ozljeda ili gušenja.

- Obratite se općinskim vlastima za informacije o načinu zbrinjavanja uređaja.
- Iskopčajte uređaj iz električnog napajanja.
- Odrežite električni kabel za napajanje u blizini uređaja i bacite ga.

3.2 Ugradne ploče za kuhanje

Ugradne ploče za kuhanje smijete koristiti jedino nakon uklapanja u odgovarajuće, normirane ormare za ugradnju i radne ploče.

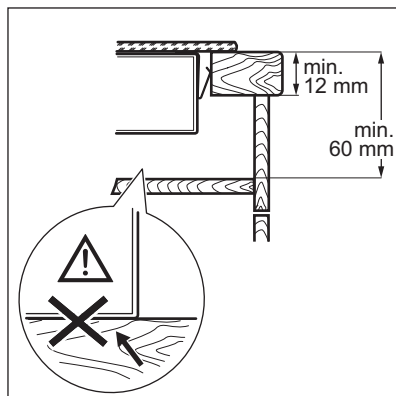
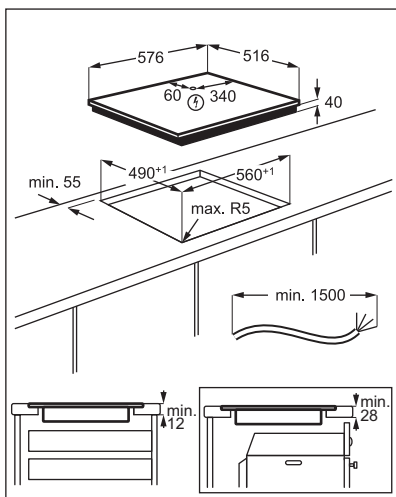
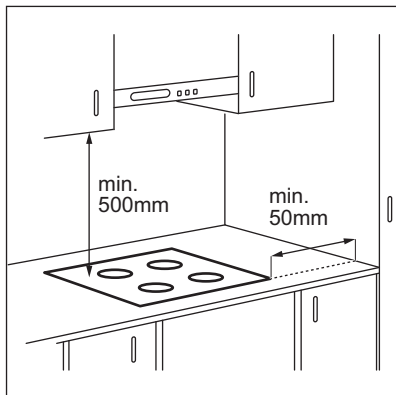
3.3 Priklučni kabel

- Ploča za kuhanje isporučuje se s priključnim kabelom.
- Za zamjenu oštećenog kabela napajanja koristite vrstu kabela: H05V2V2-F koji

podnosi temperaturu od 90 °C ili više.
Kontaktirajte ovlašteni servisni centar.
Priključni kabel može zamijeniti samo
kvalificirani električar.


3.4 Montaža

Ako ploču za kuhanje postavite ispod nape, pogledajte upute za ugradnju nape za minimalnu udaljenost između uređaja.

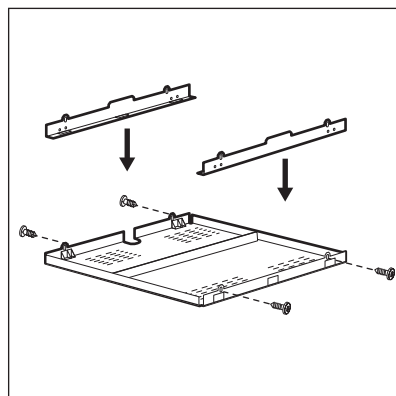


Pronađite videozapis s uputama "Kako instalirati isijavajuću ploču Electrolux - instalacija radne ploče" upisivanjem punog naziva navedenog na grafičkom prikazu u nastavku.

 www.youtube.com/electrolux
www.youtube.com/aeg

How to install your Electrolux
Radiant Hob - Worktop installation 

3.5 Zaštitna kutija



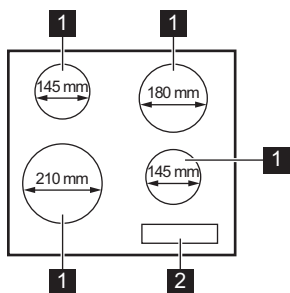
Ako koristite zaštitnu kutiju (dodatan pribor), nije potrebno zaštitno dno izravno ispod ploče za kuhanje. Dodatna oprema zaštitne kutije možda nije dostupna u nekim zemljama. Za pomoć kontaktirajte korisničku podršku.



Zaštitnu kutiju ne možete koristiti ako ploču za kuhanje postavite iznad pećnice.

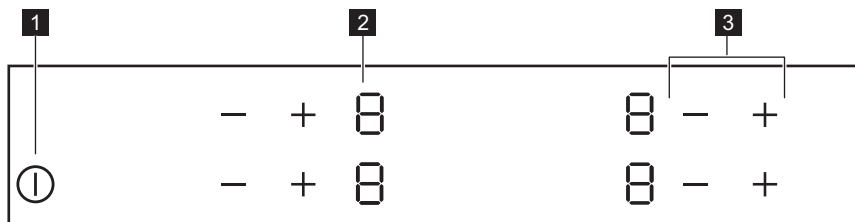
4. OPIS PROIZVODA

4.1 Raspored površine za kuhanje



- 1 Zona kuhanja
- 2 Upravljačka ploča

4.2 Izgled upravljačke ploče



Koristite polja senzora za rukovanje uređajem. Zasloni, indikatori i zvukovi govore koje funkcije rade.

Polje senzora	Funkcija	Napomena
1 ①	Uključeno /Isključeno (uklj./ isklj.)	Za uključivanje i isključivanje ploče za kuhanje.
2 -	Prikaz stupnjeva kuhanja	Za prikaz stupnja kuhanja.
3 + / -	-	Za postavljanje stupnja kuhanja.

4.3 Zasloni stupnja kuhanja

Prikaz	Opis
	Zona kuhanja je isključena.
	Polje kuhanja radi.
+ znamenka	Došlo je do kvara.
	Zona kuhanja još je uvijek vruća (preostala toplina).
	Uređaj za zaštitu djece radi.
	Automatsko isključivanje radi.

5. SVAKODNEVNA UPORABA

UPOZORENJE!

Pogledajte poglavlja sa sigurnosnim uputama.

5.1 Uključivanje i isključivanje

Dodirnite na 1 sekundu za uključivanje ili isključivanje ploče kuhanja.

5.2 Automatsko isključivanje

Funkcija automatski isključuje ploču za kuhanje ako:

- sve zone kuhanja su isključene,
- niste postavili stupanj kuhanja nakon uključivanja ploče za kuhanje,
- prolili ste nešto po upravljačkoj ploči ili na nju postavili nešto dulje od 10 sekundi (lonac, krpu, itd.). Oglašava se zvučni signal i ploča za kuhanje se isključuje. Uklonite predmet ili očistite upravljačku ploču.
- ne isključite zonu kuhanja i ne promijenite stupanj kuhanja. Nakon nekog vremena uključuje se a ploča za kuhanje se isključuje.

Veza između stupnja kuhanja i vremena nakon kojeg se ploča za kuhanje isključuje:

Stupanj kuhanja	Ploča za kuhanje isključuje se nakon
1 - 2	6 sati
3 - 4	5 sati
5	4 sata
6 - 9	1,5 sat

5.3 Stupanj kuhanja

Dodirnite kako biste povećali stupanj kuhanja. Dodirnite kako biste smanjili stupanj kuhanja. Za isključivanje zone kuhanja istovremeno dodirnite i .

5.4 Indikator preostale topline

UPOZORENJE!

Sve dok je indikator vidljiv, postoji opasnost od opekline od preostale topline.

Svjetlo indikatora se pojavljuje kad je zona za kuhanje vruća.

Indikator se također može pojaviti:


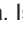


- na susjednim zonama za kuhanje, čak i ako ih ne koristite,
- kad se vruće posuđe postavi na hladnu zonu za kuhanje,





- kad je ploča za kuhanje isključena, ali je zona za kuhanje i dalje vruća.





Indikator nestaje kad se zona za kuhanje ohladi.

5.5 Uređaj za zaštitu djece

Ova funkcija sprječava nehotično uključivanje ploče za kuhanje.

Za pokretanje funkcije: uključite ploču za kuhanje pomoću . Ne postavljajte nijedan stupanj kuhanja. Istovremeno dodirnite  dviju prednjih zona za kuhanje na 4 sekunde. Uključuje se . Isključite ploču za kuhanje pomoću .

Za zaustavljanje funkcije: uključite ploču za kuhanje pomoću . Ne postavljajte nijedan stupanj kuhanja. Istovremeno dodirnite  dviju prednjih zona za kuhanje na 4 sekunde. Uključuje se . Isključite ploču za kuhanje pomoću .

Da biste obustavili funkciju samo za jednu sesiju kuhanja: uključite ploču za kuhanje pomoću .  se uključuje. Istovremeno dodirnite  dviju prednjih zona za kuhanje na 4 sekunde. **Postavite stupanj kuhanja u sljedećih 10 sekundi.** Možete rukovati pločom za kuhanje. Kad isključite ploču za kuhanje pomoću  funkcija ponovno radi.

6. SAVJETI

UPOZORENJE!

Pogledajte poglavlja sa sigurnosnim uputama.

6.1 Posuđe

- Kako biste spriječili pregrijavanje i poboljšali učinkovitost zona, posuđe mora biti što je moguće deblje i ravnije.
- Osigurajte da je dno posuđa čisto i suho prije postavljanja na površinu ploče.
- Uvijek pazite da ne klizite ili da ne trljate posuđe o rubove i uglove stakla jer to može uzrokovati pucanje ili oštećenje staklene površine.

Posuđe od emajliranog čelika i aluminijskog ili bakrenog dna može uzrokovati promjenu boje na stakleno-keramičkoj površini.

6.2 Pojednostavljeni vodič za kuhanje

Podaci u tablici služe samo kao smjernice.

Postavka topli- ne	Koristi se za:	Vrijeme (min)	Savjeti
1	Održavanje kuhane hrane toplom.	prema potrebi	Stavite poklopac na posuđe.
1 - 2	Umak Hollandaise; topljeni: maslac, čokolada, želatina.	5 - 25	Pomiješajte s vremena na vrijeme.
2	Stvrdnite: pahuljasti omljet, pečena jaja.	10 - 40	Kuhajte poklopljeno.
2 - 3	Kuhanje riže i jela na bazi mlijeka, zagrijavanje gotovih jela.	25 - 50	Dodajte najmanje dvostruko više vode nego riže, jela na mlijeku promiješajte na pola postupka kuhanja.
3 - 4	Dinstano povrće, riba, meso.	20 - 45	Dodajte nekoliko žlica vode. Provjerite količinu vode tijekom procesa.

Postavka topli- ne	Koristi se za:	Vrijeme (min)	Savjeti
4 - 5	Krumpiri na pari i drugo povrće.	20 - 60	Dno posude prekrijte s 1-2 cm vode. Provjerite razinu vode tijekom procesa. Posudu držite poklopljenom.
4 - 5	Kuhajte veće količine hrane, variva i juha.	60 - 150	Do 3 l tekućine plus sastojci.
6 - 7	Lagano prženje: odresci, teleći cordon-bleu, kotleti, mljeveno meso u tijestu, kobasice, jetra, zaprška, jaja, palačinke, uštipci.	prema potrebi	Po potrebi okrenite.
7 - 8	Jako prženje, prženi naribani krumpir, kare odresci, odresci.	5 - 15	Po potrebi okrenite.
9	Zakuhajte vodu, skuhajte tjesteninu, zapecite meso (gulaš, pečenje u loncu), ispržite čips.		

7. ODRŽAVANJE I ČIŠĆENJE

UPOZORENJE!

Pogledajte poglavlja sa sigurnosnim uputama.

7.1 Opće informacije

- Očistite ploču za kuhanje nakon svake uporabe.
- Uvijek koristite posuđe za kuhanje s čistim dnom.
- Ogrebotine ili tamne mrlje na površini ne utječu na rad ploče za kuhanje.
- Koristite posebno sredstvo za čišćenje prikladno za površine ploče za kuhanje.
- Uvijek koristite strugač koji se preporučuje za ploče za kuhanje sa staklenom površinom. Strugač koristite samo kao dodatni alat za čišćenje stakla nakon standardnog postupka čišćenja.

UPOZORENJE!

Za čišćenje staklene površine nemojte koristiti noževe niti bilo kakve druge oštre, metalne predmete.

7.2 Čišćenje kuhanje

- **Odmah uklonite:** rastopljenu plastiku, plastičnu foliju, sol, šećer i hranu sa šećerom, u protivnom prljavština može oštetiti ploču za kuhanje. Vodite računa da ne dođe do opekline. Koristite posebni strugač za staklenu površinu pod oštrim kutom i oštricu pomičite po površini.
- **Uklonite kad se ploča dovoljno ohladi** krugove od kamenca, krugove od vode, mrlje od masnoće, sjajne metalne promjene boje. Očistite ploču za kuhanje vlažnom krpom i neabrazivnim deterdžentom. Nakon čišćenja ploču za kuhanje posušite mekom krpom.
- **Uklonite sjajne metalne promjene boje:** koristite otopinu vode s octom i očistite staklenu površinu krpom.

8. OTKLANJANJE POTEŠKOĆA

UPOZORENJE!

Pogledajte poglavlja sa sigurnosnim uputama.

8.1 Što učiniti ako ...

Problem	Mogući uzrok	Rješenje
Ne možete uključiti ili koristiti ploču za kuhanje.	Ploča za kuhanje nije priključena na napajanje ili nije pravilno priključena.	Provjerite je li ploča za kuhanje ispravno priključena na napajanje.
	Osigurač je pregorio.	Provjerite je li osigurač uzrok kvara. Ako osigurač pregori opet i opet, obratite se kvalificiranom električaru.
	Postavku grijanja ne postavljate na 10 sekundi.	Ponovno uključite ploču za kuhanje i postavite vrijednost topline na manje od 10 sekundi.
	Dodirni ste 2 ili više senzorskih polja u isto vrijeme.	Dodirnite samo jedno polje senzora.
Možete čuti stalni zvučni signal.	Na upravljačkoj ploči postoje mrlje od vode ili masti.	Očistite upravljačku ploču.
	Električna veza nije ispravna.	Iskopčajte ploču za kuhanje iz napajanja. Obratite se kvalificiranom električaru kako bi provjerio instalaciju.
Oglašava se zvučni signal i ploča se isključuje. Oglašava se zvučni signal kad se ploča isključuje.	Stavite nešto na jedno ili više senzorskih polja.	Uklonite predmet sa polja senzora.
Ploča se isključuje.	Nećime ste prekrili polje senzora ①.	Uklonite predmet sa polja senzora.
Indikator zaostale topline ne svijetli.	Polje nije vruće jer je radilo samo kratko vrijeme ili je senzor oštećen.	Ako je zona radila dovoljno dugo da bi se zagrijala, obratite se ovlaštenom servisu.
Upravljačka ploča postaje vruća na dodir.	Posuđe je preveliko ili ste ga stavili preblizu upravljačkoj ploči.	Ako je moguće, veliko posuđe stavite na stražnja polja.
Ⓛ pojavljuje se.	Uređaj za zaštitu djece radi.	Pogledajte poglavlje "Svakodnevna uporaba".
ⓔ i broj su prikazani.	Došlo je do pogreške u ploči za kuhanje.	Isključite i nakon 30 sekundi ponovno uključite ploču za kuhanje. Ako se ⓔ ponovno pojavi, ploču za kuhanje iskopčajte iz mrežnog napajanja. Nakon 30 sekundi, ponovno spojite ploču za kuhanje. Ako i dalje dolazi do problema, obratite se ovlaštenom servisnom centru.
ⓔⓔ pojavljuje se.	Druga faza napajanja nedostaje.	Provjerite je li ploča za kuhanje ispravno priključena na napajanje. Uklonite osigurač, pričekajte jednu minutu i ponovno umetnite osigurač.

8.2 Ako ne možete pronaći rješenje...

Ako sami ne uspijete pronaći rješenje za problem, obratite se prodavaču ili ovlaštenom

servisnom centru. Navedite podatke s nazivne pločice. Također navedite šifru koja se sastoji od tri slova za staklokeramiku (nalazi se u kutu staklene površine) i poruku o pogrešci koja se pojavi. Budite sigurni da

ste pravilno rukovali pločom za kuhanje. Ako niste, servis kojeg će obaviti servisni tehničar ili zastupnik neće biti besplatan ni za vrijeme jamstvenog roka. Informacije o jamstvenom

roku i ovlaštenim servisnim centrima nalaze se u jamstvenoj knjižici.

9. TEHNIČKI PODACI

9.1 Natpisna pločica

Model EHF16240XK
Vrsta 60 HAD 54 AO

Ser.Nr.
ELECTROLUX

PNC 949 492 233 01
220 - 240 V, 50 - 60 Hz
Proizvedeno u: Rumunjska
6.5 kW



9.2 Specifikacije polja za kuhanje

Zona kuhanja	Nominalna snaga (maks. pod-ešavanje topline) [W]	Promjer zone kuhanja [mm]
Lijeva prednja	2300	210
Lijeva stražnja	1200	145
Desna prednja	1200	145
Desna stražnja	1800	180

Za optimalne rezultate kuhanja koristite posuđe koje nije veće od promjera zone kuhanja.

10. ENERGETSKA UČINKOVITOST

10.1 Informacije o proizvodu u skladu s EU uredbom o ekološkom dizajnu

Identifikacija modela	EHF16240XK	
Vrsta ploče za kuhanje	Ugradbena ploča za kuhanje	
Broj zona za kuhanje	4	
Toplinska tehnologija	Isijavajući grijač	
Promjer kružnih zona za kuhanje (Ø)	Lijeva prednja	21.0 cm
	Lijeva stražnja	14.5 cm
	Desna prednja	14.5 cm
	Desna stražnja	18.0 cm

Potrošnja energije po zoni kuhanja (EC electric cooking)	Lijeva prednja Lijeva stražnja Desna prednja Desna stražnja	200.1 Wh/kg 188.0 Wh/kg 188.0 Wh/kg 191.6 Wh/kg
Potrošnja energije ploče za kuhanje (EC electric hob)		191.9 Wh/kg

IEC / EN 60350-2 - Kućanski električni uređaji za kuhanje - 2. dio: Ploče za kuhanje - Metode za mjerenje učinkovitosti.

10.2 Ušteda energije

Tijekom svakodnevnog kuhanja možete uštedjeti energiju ako slijedite savjete u nastavku.


- Kad zagrijavate vodu, koristite samo onu količinu koja vam je potrebna.
- Ako je moguće, posuđe uvijek poklopite poklopcima.


- Prije uključivanja zone za kuhanje, na nju stavite posuđe.
- Dno posuđa trebalo bi imati isti promjer kao i zona kuhanja.
- Stavite manje posuđe na manje zone kuhanja.
- Posuđe stavite izravno na središte zone kuhanja.
- Koristite preostalu toplinu za održavanje hrane toplom ili za njezino topljenje.

10.3 Informacije o proizvodnji za potrošnju energije i maksimalno vrijeme do primjenjivog načina rada pri niskoj snazi

Potrošnja energije u načinu rada "isklj."	0.3 W
Maksimalno vrijeme potrebno da oprema automatski dosegne primjenjivi način rada pri niskoj snazi	2 min

11. BRIGA ZA OKOLIŠ

Reciklirajte materijale sa simbolom . Ambalažu za recikliranje odložite u prikladne spremnike. Pomozite u zaštiti okoliša i ljudskog zdravlja, kao i u recikliranju otpada od električnih i elektroničkih uređaja. Uređaje

označene simbolom  ne bacajte zajedno s kućnim otpadom. Proizvod odnesite na lokalno reciklažno mjesto ili kontaktirajte nadležnu službu.

Καλωσορίσατε στην Electrolux! Ευχαριστούμε που επιλέξατε τη συσκευή μας.



Βρείτε υποδείξεις χρήσης, φυλλάδια, συμβουλές για την επίλυση προβλημάτων, πληροφορίες σέρβις και επισκευής:
www.electrolux.com/support

Υπόκειται σε αλλαγές χωρίς προειδοποίηση.

ΠΕΡΙΕΧΟΜΕΝΑ

1. ΠΛΗΡΟΦΟΡΙΕΣ ΓΙΑ ΤΗΝ ΑΣΦΑΛΕΙΑ.....	28
2. ΟΔΗΓΙΕΣ ΓΙΑ ΤΗΝ ΑΣΦΑΛΕΙΑ.....	30
3. ΕΓΚΑΤΑΣΤΑΣΗ.....	33
4. ΠΕΡΙΓΡΑΦΗ ΠΡΟΪΟΝΤΟΣ.....	35
5. ΚΑΘΗΜΕΡΙΝΗ ΧΡΗΣΗ.....	36
6. ΥΠΟΔΕΙΞΕΙΣ ΚΑΙ ΣΥΜΒΟΥΛΕΣ.....	37
7. ΦΡΟΝΤΙΔΑ ΚΑΙ ΚΑΘΑΡΙΣΜΑ.....	38
8. ΕΠΙΛΥΣΗ ΠΡΟΒΛΗΜΑΤΩΝ.....	39
9. ΤΕΧΝΙΚΑ ΧΑΡΑΚΤΗΡΙΣΤΙΚΑ.....	40
10. ΕΝΕΡΓΕΙΑΚΗ ΑΠΟΔΟΣΗ.....	41
11. ΠΕΡΙΒΑΛΛΟΝΤΙΚΑ ΘΕΜΑΤΑ.....	42

1. ⚠ ΠΛΗΡΟΦΟΡΪΕΣ ΓΙΑ ΤΗΝ ΑΣΦΑΛΕΙΑ

Πριν από την εγκατάσταση και τη χρήση της συσκευής, διαβάστε προσεκτικά τις παρεχόμενες οδηγίες. Ο κατασκευαστής δεν είναι υπεύθυνος για τυχόν τραυματισμούς ή ζημιές που είναι αποτέλεσμα λανθασμένης εγκατάστασης ή χρήσης. Να φυλάσσετε πάντα αυτές τις οδηγίες σε ένα ασφαλές μέρος με εύκολη πρόσβαση για μελλοντική αναφορά.

1.1 Ασφάλεια παιδιών και ευπαθών ατόμων

- Η συσκευή αυτή μπορεί να χρησιμοποιηθεί από παιδιά ηλικίας 8 ετών και άνω και από άτομα με μειωμένες σωματικές, αισθητηριακές ή πνευματικές δυνατότητες ή έλλειψη εμπειρίας και γνώσης, εάν επιβλέπονται ή έχουν λάβει οδηγίες σχετικά με τη χρήση της συσκευής με ασφαλή τρόπο και κατανοούν τους κινδύνους που ενέχονται. Παιδιά ηλικίας μικρότερης των 8 ετών και άτομα με εκτενείς και

περίπλοκες αναπηρίες πρέπει να παραμένουν μακριά από τη συσκευή, εκτός εάν επιβλέπονται συνεχώς.

- Τα παιδιά πρέπει να εποπτεύονται ώστε να διασφαλίζεται ότι δεν παίζουν με τη συσκευή.
- Φυλάσσετε όλα τα υλικά συσκευασίας μακριά από τα παιδιά και απορρίψτε τα κατάλληλα.
- ΠΡΟΕΙΔΟΠΟΙΗΣΗ: Η συσκευή και τα προσβάσιμα μέρη της θερμαίνονται κατά τη χρήση. Κρατάτε τα παιδιά και τα κατοικίδια ζώα μακριά από τη συσκευή όταν την χρησιμοποιείτε και όταν ψύχεται.
- Εάν η συσκευή διαθέτει διάταξη ασφαλείας για παιδιά, θα πρέπει να είναι ενεργοποιημένη.
- Τα παιδιά δεν πρέπει να εκτελούν τον καθαρισμό και τη συντήρηση που εκτελεί ο χρήστης στη συσκευή χωρίς επίβλεψη.

1.2 Γενικές πληροφορίες για την ασφάλεια

- Αυτή η συσκευή προορίζεται μόνο για μαγειρική χρήση.
- Η συσκευή αυτή έχει σχεδιαστεί μόνο για οικιακή χρήση σε εσωτερικό περιβάλλον.
- Η συσκευή αυτή μπορεί να χρησιμοποιηθεί σε γραφεία, δωμάτια ξενοδοχείων, ξενώνες, αγροικίες και άλλα παρόμοια καταλύματα όπου τέτοια χρήση δεν υπερβαίνει τα επίπεδα της (μέσης) οικιακής χρήσης.
- ΠΡΟΕΙΔΟΠΟΙΗΣΗ: Η συσκευή και τα προσβάσιμα μέρη της θερμαίνονται κατά τη χρήση. Χρειάζεται προσοχή για να μην αγγίζετε τις αντιστάσεις.
- ΠΡΟΕΙΔΟΠΟΙΗΣΗ: Το μαγείρεμα χωρίς επιτήρηση σε εστίες με λάδι ή λίπος μπορεί να είναι επικίνδυνο και να προκαλέσει πυρκαγιά.
- Ο καπνός είναι ένδειξη υπερθέρμανσης. Ποτέ μη χρησιμοποιείτε νερό για να σβήσετε πυρκαγιά από το μαγείρεμα. Απενεργοποιήστε τη συσκευή και καλύψτε τις φλόγες με π.χ. πυρίμαχη κουβέρτα ή καπάκι.
- ΠΡΟΕΙΔΟΠΟΙΗΣΗ: Η συσκευή δεν πρέπει να τροφοδοτείται μέσω μιας εξωτερικής διάταξης μεταγωγής, όπως ένας

χρονοδιακόπτης, ή να είναι συνδεδεμένη σε κύκλωμα το οποίο ενεργοποιείται και απενεργοποιείται συχνά από μια διάταξη.

- ΠΡΟΣΟΧΗ: Η διαδικασία μαγειρέματος πρέπει να επιβλέπεται. Μια σύντομη διαδικασία μαγειρέματος πρέπει να επιβλέπεται συνεχώς.
- ΠΡΟΕΙΔΟΠΟΙΗΣΗ: Κίνδυνος πυρκαγιάς: Μη φυλάσσετε αντικείμενα επάνω στις επιφάνειες μαγειρέματος.
- Μην τοποθετείτε πάνω στην επιφάνεια της εστίας μεταλλικά αντικείμενα όπως μαχαίρια, πιρούνια, κουτάλια και καπάκια, γιατί μπορούν να ζεσταθούν.
- Μην χρησιμοποιείτε τη συσκευή πριν την εγκαταστήσετε στην ενσωματωμένη δομή.
- Μην χρησιμοποιείτε ψεκασμό με νερό και ατμό για τον καθαρισμό της συσκευής.
- ΠΡΟΕΙΔΟΠΟΙΗΣΗ: Εάν υπάρχουν ρωγμές στην επιφάνεια, απενεργοποιήστε τη συσκευή για να αποφύγετε την πιθανότητα ηλεκτροπληξίας. Σε περίπτωση που η συσκευή είναι συνδεδεμένη απευθείας στην παροχή ρεύματος με κουτί σύνδεσης, αφαιρέστε την ασφάλεια για να αποσυνδέσετε τη συσκευή από την τροφοδοσία ρεύματος. Σε κάθε περίπτωση, επικοινωνήστε με το Εξουσιοδοτημένο Κέντρο Σέρβις.
- Εάν το καλώδιο τροφοδοσίας έχει υποστεί ζημιές, θα πρέπει να αντικατασταθεί από τον κατασκευαστή, το Εξουσιοδοτημένο Κέντρο Σέρβις ή ένα κατάλληλα καταρτισμένο άτομο ώστε να αποφευχθούν τυχόν κίνδυνοι.
- ΠΡΟΕΙΔΟΠΟΙΗΣΗ: Χρησιμοποιείτε μόνο προστατευτικά εστιών του κατασκευαστή της συσκευής μαγειρέματος ή που υποδεικνύονται από τον κατασκευαστή της συσκευής στις οδηγίες χρήσης ως κατάλληλα ή προστατευτικά εστιών που είναι ενσωματωμένα στη συσκευή. Η χρήση ακατάλληλων προστατευτικών μπορεί να προκαλέσει ατυχήματα.

2. ΟΔΗΓΙΕΣ ΓΙΑ ΤΗΝ ΑΣΦΑΛΕΙΑ

2.1 Εγκατάσταση

ΠΡΟΕΙΔΟΠΟΙΗΣΗ!

Μόνο ένα εξειδικευμένο άτομο πρέπει να εγκαταστήσει αυτήν τη συσκευή.

ΠΡΟΕΙΔΟΠΟΙΗΣΗ!

Κίνδυνος τραυματισμού ή βλάβης στη συσκευή.

- Αφαιρέστε όλα τα υλικά της συσκευασίας.
- Εάν η συσκευή έχει υποστεί ζημιά, μην προβείτε σε εγκατάσταση ή χρήση της.
- Ακολουθείτε τις οδηγίες εγκατάστασης που παρέχονται με τη συσκευή.
- Τηρείτε την ελάχιστη απόσταση από άλλες συσκευές και μονάδες.
- Πάντα να προσέχετε όταν μετακινείτε τη συσκευή καθώς είναι βαριά. Να χρησιμοποιείτε πάντα γάντια ασφαλείας και κλειστά παπούτσια.
- Στεγανοποιήστε τις κομμένες επιφάνειες με υλικό στεγανοποίησης, ώστε να αποτραπεί η διόγκωσή τους από την υγρασία.
- Προστατέψτε το κάτω μέρος της συσκευής από ατμούς και υγρασία.
- Μην τοποθετείτε τη συσκευή δίπλα σε πόρτα ή κάτω από παραθύρο. Έτσι, αποτρέπεται η πτώση ζεστών μαγειρικών σκευών από τη συσκευή κατά το άνοιγμα της πόρτας ή του παραθύρου.
- Εάν η συσκευή είναι εγκατεστημένη επάνω από συρτάρια, διασφαλίστε ότι ο χώρος ανάμεσα στο κάτω μέρος της συσκευής και το επάνω συρτάρι είναι επαρκής για την κυκλοφορία αέρα.
- Το κάτω μέρος της συσκευής μπορεί να θερμανθεί πολύ. Φροντίστε να τοποθετήσετε ένα διαχωριστικό πλαίσιο από κόντρα πλακέ, υλικό για σκελετό επίπλων κουζίνας ή άλλα μη εύφλεκτα υλικά κάτω από τη συσκευή για την αποτροπή πρόσβασης στο κάτω μέρος.
- Το διαχωριστικό πλαίσιο πρέπει να καλύπτει πλήρως την περιοχή κάτω από τις εστίες.

2.2 Ηλεκτρική σύνδεση

ΠΡΟΕΙΔΟΠΟΙΗΣΗ!

Κίνδυνος πυρκαγιάς και ηλεκτροπληξίας.

- Όλες οι ηλεκτρικές συνδέσεις πρέπει να πραγματοποιούνται από επαγγελματία ηλεκτρολόγο.
- , η συσκευή πρέπει να γειωθεί.
- Πριν από την εκτέλεση οποιασδήποτε εργασίας, βεβαιωθείτε ότι η συσκευή έχει αποσυνδεθεί από την παροχή ρεύματος.
- Βεβαιωθείτε ότι οι παράμετροι στην πινακίδα τεχνικών χαρακτηριστικών είναι συμβατές με τις ονομαστικές τιμές ηλεκτρικού ρεύματος της παροχής ρεύματος.
- Βεβαιωθείτε ότι η συσκευή έχει εγκατασταθεί σωστά. Οι χαλαρές ή λανθασμένες συνδέσεις στο καλώδιο τροφοδοσίας ή το φιν (κατά περίπτωση), μπορούν να οδηγήσουν σε υπερθέρμανση του ακροδέκτη.
- Χρησιμοποιήστε το κατάλληλο καλώδιο τροφοδοσίας.
- Μην αφήνετε το καλώδιο τροφοδοσίας να μπερδεύεται.
- Βεβαιωθείτε ότι έχει εγκατασταθεί προστασία από ηλεκτροπληξία.
- Χρησιμοποιήστε τον σφιγκτήρα ανακούφισης καταπόνησης στο καλώδιο.
- Βεβαιωθείτε ότι το καλώδιο τροφοδοσίας ή το φιν (κατά περίπτωση) δεν έρχεται σε επαφή με τη ζεστή συσκευή ή με ζεστά μαγειρικά σκεύη κατά τη σύνδεση της συσκευής σε πρίζα.
- Μην χρησιμοποιείτε πολυπρίζα και μπαλαντέζες.
- Προσέχετε να μην προκληθεί ζημιά στο φιν τροφοδοσίας (κατά περίπτωση) ή στο καλώδιο τροφοδοσίας. Επικοινωνήστε με το Εξουσιοδοτημένο Κέντρο Σέρβις ή έναν ηλεκτρολόγο για την αλλαγή ενός κατεστραμμένου καλωδίου τροφοδοσίας.
- Η προστασία από ηλεκτροπληξία των υπό τάση ή μονωμένων τμημάτων πρέπει να στερεώνεται με τέτοιο τρόπο, ώστε να μην είναι δυνατή η αφαίρεσή της χωρίς εργασία.
- Συνδέστε το φιν τροφοδοσίας στην πρίζα μόνον αφού έχει ολοκληρωθεί η εγκατάσταση. Μετά την εγκατάσταση, βεβαιωθείτε ότι είναι δυνατή η πρόσβαση στο φιν τροφοδοσίας.
- Εάν η πρίζα είναι χαλαρή, μη συνδέετε το φιν τροφοδοσίας.
- Μην τραβάτε το καλώδιο τροφοδοσίας για να αποσυνδέσετε τη συσκευή. Τραβάτε πάντα το φιν τροφοδοσίας.

- Χρησιμοποιείτε μόνο σωστές μονωτικές διατάξεις: ασφαλειοδιακόπτες, ασφάλειες (βιδωτές ασφάλειες αφαιρούμενες από την υποδοχή), διακόπτες διαφυγής ρεύματος και ρελέ.
- Στην ηλεκτρική εγκατάσταση της συσκευής πρέπει να προβλέπεται μονωτική διάταξη που να επιτρέπει την αποσύνδεση της συσκευής από το δίκτυο ρεύματος από όλους τους πόλους. Η μονωτική διάταξη πρέπει να έχει ελάχιστη απόσταση 3 mm μεταξύ των επαφών.

2.3 Χρήση

ΠΡΟΕΙΔΟΠΟΙΗΣΗ!

Κίνδυνος τραυματισμού, εγκαυμάτων και ηλεκτροπληξίας.

- Μην αλλάζετε τις προδιαγραφές αυτής της συσκευής.
- Αφαιρέστε όλα τα υλικά συσκευασίας, τις ετικέτες και την προστατευτική μεμβράνη (κατά περίπτωση) πριν από την πρώτη χρήση.
- Φροντίστε τα ανοίγματα αερισμού να είναι ελεύθερα από εμπόδια.
- Μην αφήνετε τη συσκευή χωρίς επιτήρηση κατά τη λειτουργία.
- Ορίστε τις ζώνες μαγειρέματος στη θέση «Απενεργοποίηση» μετά από κάθε χρήση.
- Μην τοποθετείτε μαχαιροπίρουνα ή καπάκια από κατασολάκια πάνω στις ζώνες μαγειρέματος. Μπορεί να ζεσταθούν.
- Μην λειτουργείτε τη συσκευή με βρεγμένα χέρια ή όταν είναι σε επαφή με νερό.
- Μη χρησιμοποιείτε τη συσκευή ως επιφάνεια εργασίας ή ως επιφάνεια αποθήκευσης αντικειμένων.
- Εάν υπάρξουν ρωγμές στην επιφάνεια της συσκευής, αποσυνδέστε την αμέσως από την παροχή ρεύματος. Με αυτόν τον τρόπο, αποτρέπεται πιθανή ηλεκτροπληξία.
- Όταν τοποθετείτε φαγητό μέσα σε ζεστό λάδι, μπορεί να υπάρξει πιπίλισμα.
- Μην χρησιμοποιείτε αλουμινόχαρτο ή άλλα υλικά μεταξύ της επιφάνειας μαγειρέματος και του μαγειρικού σκεύους, εκτός αν υποδεικνύεται διαφορετικά από τον κατασκευαστή της συσκευής.

- Να χρησιμοποιείτε μόνο αξεσουάρ που συνιστώνται για αυτήν τη συσκευή από τον κατασκευαστή.

ΠΡΟΕΙΔΟΠΟΙΗΣΗ!

Κίνδυνος πυρκαγιάς και έκρηξης.

- Τα λίπη και το λάδι απελευθερώνουν εύφλεκτους ατμούς όταν θερμαίνονται. Κρατάτε γυμνές φλόγες ή θερμά αντικείμενα μακριά από λίπη και λάδια όταν τα χρησιμοποιείτε στο μαγείρεμα.
- Οι ατμοί που απελευθερώνει το πολύ ζεστό λάδι μπορεί να προκαλέσουν αυθόρμητη ανάφλεξη.
- Το χρησιμοποιημένο λάδι, που μπορεί να περιέχει υπολείμματα τροφίμων, μπορεί να προκαλέσει πυρκαγιά σε χαμηλότερη θερμοκρασία από το λάδι που χρησιμοποιείται για πρώτη φορά.
- Μην τοποθετείτε εύφλεκτα προϊόντα ή στοιχεία που είναι βρεγμένα με εύφλεκτα προϊόντα μέσα, κοντά ή πάνω στη συσκευή.

ΠΡΟΕΙΔΟΠΟΙΗΣΗ!

Κίνδυνος πρόκλησης ζημιάς στη συσκευή.

- Μην τοποθετείτε ζεστά μαγειρικά σκεύη επάνω στον πίνακα χειριστηρίων για την αποφυγή εγκαυμάτων.
- Μην τοποθετείτε το ζεστό κάλυμμα σκεύους στη γυάλινη επιφάνεια των εστιών.
- Μην αφήνετε να στεγνώσει το περιεχόμενο των μαγειρικών σκευών καθώς μαγειρεύετε.
- Προσέξτε να μην αφήσετε αντικείμενα ή μαγειρικά σκεύη να πέσουν πάνω στη συσκευή. Η επιφάνεια μπορεί να καταστραφεί.
- Μην ενεργοποιείτε τις ζώνες μαγειρέματος με άδεια σκεύη ή χωρίς σκεύη.
- Τα μαγειρικά σκεύη από χυτοσίδηρο, αλουμίνιο ή αυτά με φθαρμένη βάση μπορούν να χαράξουν τη γυάλινη / υαλοκεραμική επιφάνεια. Να σηκώνετε πάντα αυτά τα αντικείμενα όταν πρέπει να τα μετακινήσετε στην επιφάνεια μαγειρέματος.

2.4 Φροντίδα και καθαρισμός

- Καθαρίζετε τακτικά τη συσκευή για να αποτραπεί η φθορά του υλικού της επιφάνειας.
- Απενεργοποιήστε τη συσκευή και αφήστε την να κρυώσει πριν την καθαρίσετε.
- Καθαρίστε τη συσκευή με υγρό και ζεστό νερό. Χρησιμοποιείτε μόνο ουδέτερα απορρυπαντικά. Μην χρησιμοποιείτε λειαντικά προϊόντα, σφουγγαράκια που χαράσσουν, διαλύτες ή μεταλλικά αντικείμενα, εκτός αν ορίζεται διαφορετικά.

2.5 Σέρβις

- Για την επισκευή της συσκευής, επικοινωνήστε με το Εξουσιοδοτημένο Κέντρο Σέρβις. Χρησιμοποιείτε μόνο γνήσια ανταλλακτικά.
- Σχετικά με τον/τους λαμπτήρα/λαμπτήρες εντός αυτού του προϊόντος και τους ανταλλακτικούς λαμπτήρες που πωλούνται ξεχωριστά: Αυτοί οι λαμπτήρες

προορίζονται ώστε να αντέχουν σε εξαιρετικά δύσκολες συνθήκες σε οικιακές συσκευές, όπως σε θερμοκρασίες, δονήσεις, υγρασία ή προορίζονται να σηματοδοτούν πληροφορίες σχετικά με τη λειτουργική κατάσταση της συσκευής. Δεν προορίζονται για χρήση σε άλλες εφαρμογές και δεν είναι κατάλληλοι για τον φωτισμό οικιακών χώρων.

2.6 Απόρριψη

ΠΡΟΕΙΔΟΠΟΙΗΣΗ!

Κίνδυνος τραυματισμού ή ασφυξίας.

- Επικοινωνήστε με τις δημοτικές αρχές της περιοχής σας για πληροφορίες σχετικά με τον τρόπο απόρριψης της συσκευής.
- Αποσυνδέστε τη συσκευή από την ηλεκτρική τροφοδοσία.
- Κόψτε το καλώδιο τροφοδοσίας κοντά στη συσκευή και απορρίψτε το.

3. ΕΓΚΑΤΑΣΤΑΣΗ

ΠΡΟΕΙΔΟΠΟΙΗΣΗ!

Ανατρέξτε στα κεφάλαια σχετικά με την Ασφάλεια.

3.1 Πριν από την εγκατάσταση

Προτού εγκαταστήσετε τις εστίες, σημειώστε τις παρακάτω πληροφορίες από την πινακίδα τεχνικών χαρακτηριστικών. Η πινακίδα τεχνικών χαρακτηριστικών βρίσκεται στο κάτω μέρος των εστιών.

Σειριακός αριθμός

3.2 Εντοιχιζόμενες εστίες

Χρησιμοποιείτε τις εντοιχιζόμενες εστίες μόνο μετά την εγκατάστασή τους σε σωστά κατασκευασμένα εντοιχιζόμενα ντουλάπια και πάγκους εργασίας που πληρούν τα ισχύοντα πρότυπα.

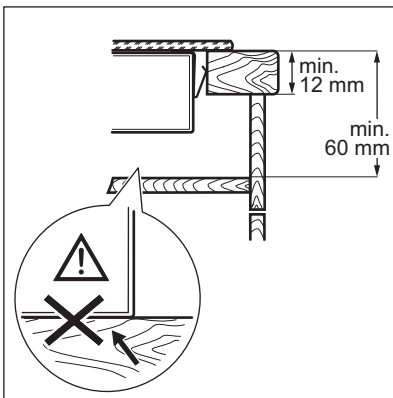
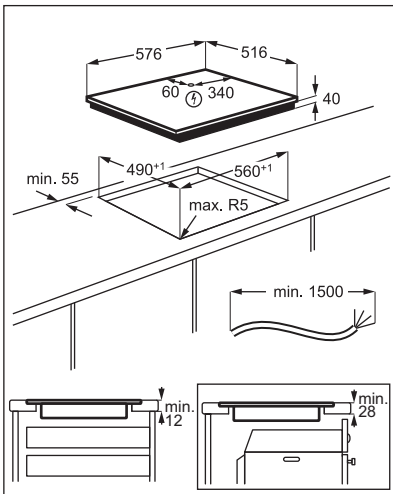
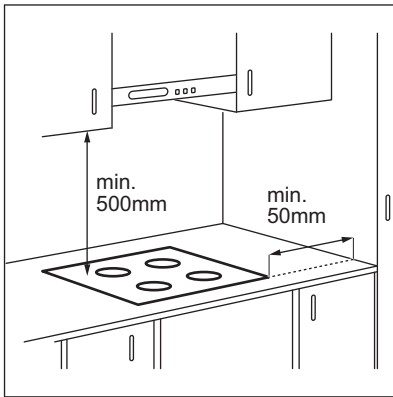
3.3 Καλώδιο σύνδεσης

- Οι εστίες παρέχονται με καλώδιο σύνδεσης
- Για αντικατάσταση του καλωδίου ρεύματος που έχει φθαρεί, χρησιμοποιήστε τύπο

καλωδίου: H05V2V2-F η οποία είναι ανθεκτική σε θερμοκρασία 90 °C °C ή υψηλότερη. Επικοινωνήστε με ένα Εξουσιοδοτημένο Κέντρο Σέρβις. Το καλώδιο σύνδεσης θα πρέπει να αντικαθίσταται μόνο από εξουσιοδοτημένο ηλεκτρολόγο.

3.4 Συναρμολόγηση

Εάν εγκαταστήσετε την εστία κάτω από απορροφητήρα, ανατρέξτε στις οδηγίες εγκατάστασης του απορροφητήρα για την ελάχιστη απόσταση μεταξύ των συσκευών.



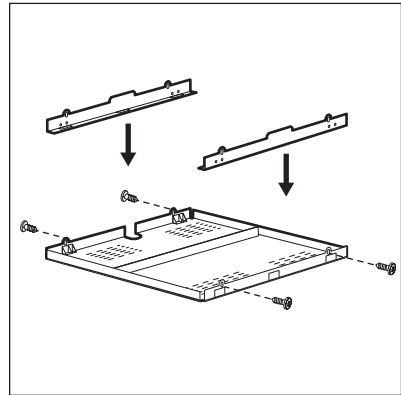
Βρείτε το εκπαιδευτικό βίντεο «Πώς να εγκαταστήσετε τις ηλεκτρικές εστίες της Electrolux - Εγκατάσταση σε πάγκο», πληκτρολογώντας το πλήρες όνομα που υποδεικνύεται στο παρακάτω γραφικό.



How to install your Electrolux Radiant Hob - Worktop installation



3.5 Προστατευτικό πλαίσιο



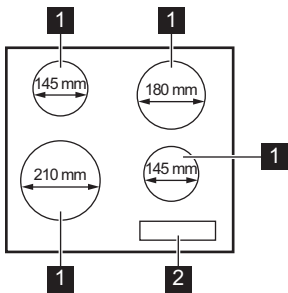
Εάν χρησιμοποιείτε προστατευτικό πλαίσιο (πρόσθετο αξεσουάρ), το προστατευτικό δάπεδο ακριβώς κάτω από την εστία δεν είναι απαραίτητο. Το αξεσουάρ προστατευτικού πλαισίου ενδέχεται να μην είναι διαθέσιμο σε ορισμένες χώρες. Επικοινωνήστε με την Εξυπηρέτηση Πελατών.



Δεν είναι δυνατή η χρήση του προστατευτικού πλαισίου εάν εγκαταστήσετε τις εστίες επάνω από φούρνο.

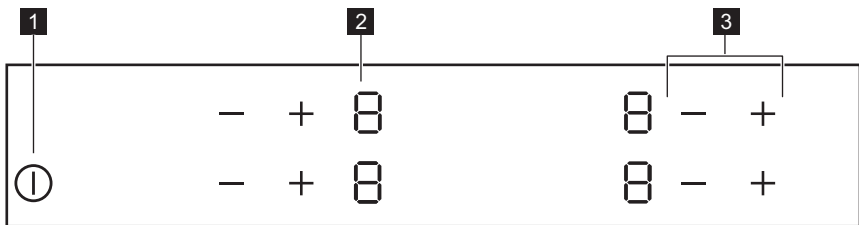
4. ΠΕΡΙΓΡΑΦΗ ΠΡΟΪΟΝΤΟΣ

4.1 Διάταξη επιφάνειας μαγειρέματος



- 1 Ζώνη μαγειρέματος
- 2 Πίνακας χειριστηρίων

4.2 Διάταξη χειριστηρίου



Χρησιμοποιήστε τα πεδία αφής για τη λειτουργία της συσκευής. Οι οθόνες, οι ενδείξεις και οι ήχοι υποδεικνύουν τις λειτουργίες που είναι ενεργοποιημένες.

Πεδίο αφής	Λειτουργία	Σχόλιο
1 ①	Έναρξη /Απενεργοποίηση	Για ενεργοποίηση και απενεργοποίηση των εστιών.
2 -	Ένδειξη σκάλας μαγειρέματος	Για εμφάνιση της σκάλας μαγειρέματος.
3 + / -	-	Για ρύθμιση μιας σκάλας μαγειρέματος.

4.3 Ενδείξεις σκάλας μαγειρέματος

Οθόνη	Περιγραφή
0	Η ζώνη μαγειρέματος είναι απενεργοποιημένη.
1 - 9	Η ζώνη μαγειρέματος είναι ενεργοποιημένη.
E + ψηφίο	Υπάρχει δυσλειτουργία.

Οθόνη	Περιγραφή
	Κάποια ζώνη μαγειρέματος είναι ακόμα ζεστή (υπολειπόμενη θερμότητα).
	Είναι ενεργοποιημένη η επιλογή Διάταξη ασφαλείας για παιδιά.
	Είναι ενεργοποιημένη η επιλογή Αυτόματη απενεργοποίηση.

5. ΚΑΘΗΜΕΡΙΝΗ ΧΡΗΣΗ

ΠΡΟΕΙΔΟΠΟΙΗΣΗ!

Ανατρέξτε στα κεφάλαια σχετικά με την Ασφάλεια.

5.1 Ενεργοποίηση και απενεργοποίηση

Αγγίξτε το για 1 δευτερόλεπτο για να ενεργοποιήσετε ή να απενεργοποιήσετε τις εστίες.

5.2 Αυτόματη απενεργοποίηση

Η λειτουργία απενεργοποιεί αυτόματα τις εστίες, εάν:

- έχουν απενεργοποιηθεί όλες οι ζώνες μαγειρέματος,
- δεν επιλέξετε σκάλα μαγειρέματος μετά την ενεργοποίηση των εστιών,
- χύθηκε κάτι ή έχετε τοποθετήσει κάτι επάνω στο χειριστήριο για περισσότερο από 10 δευτερόλεπτα (ένα σκεύος, ένα πανί, κ.λπ.). Ακούγεται ένα ηχητικό σήμα και οι εστίες απενεργοποιούνται. Αφαιρέστε το αντικείμενο ή καθαρίστε τον πίνακα χειριστηρίων.
- μην απενεργοποιείτε μια ζώνη μαγειρέματος ή μην αλλάζετε τη σκάλα μαγειρέματος. Μετά από κάποιο χρονικό διάστημα, ανάβει η ένδειξη και οι εστίες απενεργοποιούνται.

Η σχέση μεταξύ της σκάλας μαγειρέματος και του χρόνου μετά τον οποίο οι εστίες απενεργοποιούνται:

Σκάλα μαγειρέματος	Οι εστίες απενεργοποιούνται μετά από
1 - 2	6 ώρες

Σκάλα μαγειρέματος	Οι εστίες απενεργοποιούνται μετά από
3 - 4	5 ώρες
5	4 ώρες
6 - 9	1,5 ώρα

5.3 Σκάλα μαγειρέματος

Αγγίξτε το για να αυξήσετε τη σκάλα μαγειρέματος. Αγγίξτε το για να μειώσετε τη σκάλα μαγειρέματος. Αγγίξτε ταυτόχρονα το και το για να απενεργοποιήσετε τη ζώνη μαγειρέματος.

5.4 Ένδειξη υπολειπόμενης θερμότητας

ΠΡΟΕΙΔΟΠΟΙΗΣΗ!

Όσο η ένδειξη είναι ορατή, υπάρχει κίνδυνος εγκαυμάτων από την υπολειπόμενη θερμότητα.

Εμφανίζεται η ένδειξη όταν μια ζώνη μαγειρέματος είναι ζεστή.

Η ένδειξη μπορεί επίσης να εμφανίζεται:


- για τις διπλανές ζώνες μαγειρέματος ακόμη και αν δεν τις χρησιμοποιείτε,
- όταν τοποθετούνται ζεστά μαγειρικά σκεύη σε κρύα ζώνη μαγειρέματος,
- όταν η εστία είναι απενεργοποιημένη, αλλά η ζώνη μαγειρέματος παραμένει ζεστή.


Η ένδειξη εξαφανίζεται όταν η ζώνη μαγειρέματος έχει κρυώσει.



5.5 Διάταξη ασφαλείας για παιδιά

Η λειτουργία αυτή εμποδίζει την ακούσια χρήση των εστιών.


Για να ξεκινήσετε τη λειτουργία:




ενεργοποιήστε τις εστίες με το . Μη ρυθμίσετε κάποια σκάλα μαγειρέματος.



Αγγίξτε το  των δύο μπροστινών ζωνών μαγειρέματος ταυτόχρονα για 4 δευτερόλεπτα.


Ανάβει η ένδειξη . Απενεργοποιήστε τις εστίες με το .


Για να διακόψετε τη λειτουργία:

ενεργοποιήστε τις εστίες με το . Μη ρυθμίσετε κάποια σκάλα μαγειρέματος.

Αγγίξτε το  των δύο μπροστινών ζωνών μαγειρέματος ταυτόχρονα για 4 δευτερόλεπτα. Ανάβει η ένδειξη . Απενεργοποιήστε τις εστίες με το .

Για να αναστείλετε τη λειτουργία μόνο για μια περίοδο μαγειρέματος: ενεργοποιήστε τις εστίες με το . Ανάβει η ένδειξη .

Αγγίξτε το  των δύο μπροστινών ζωνών μαγειρέματος ταυτόχρονα για 4 δευτερόλεπτα.

Ρυθμίστε τη σκάλα μαγειρέματος εντός 10 δευτερολέπτων. Μπορείτε να λειτουργήσετε την εστία. Όταν απενεργοποιείτε τις εστίες με το  η λειτουργία ενεργοποιείται ξανά.

6. ΥΠΟΔΕΙΞΕΙΣ ΚΑΙ ΣΥΜΒΟΥΛΕΣ



ΠΡΟΕΙΔΟΠΟΙΗΣΗ!

Ανατρέξτε στα κεφάλαια σχετικά με την Ασφάλεια.

6.1 Μαγειρικά σκεύη

- Για να αποφύγετε την υπερθέρμανση και να βελτιώσετε την απόδοση των ζωνών, το μαγειρικό σκεύος πρέπει να είναι όσο το δυνατόν πιο παχύ και επίπεδο.
- Βεβαιωθείτε ότι οι βάσεις των σκευών είναι καθαρές και στεγνές προτού τα τοποθετήσετε στην επιφάνεια των εστιών.
- Να προσέχετε πάντα να μην ολισθαίνετε ή τρίβετε τα μαγειρικά σκεύη στις άκρες του γυαλιού, καθώς μπορεί να θρυμματιστεί ή να υποστεί ζημιά η γυάλινη επιφάνεια.



Τα μαγειρικά σκεύη από χάλυβα εμαγιέ και βάσεις από αλουμίνιο ή χαλκό μπορούν να προκαλέσουν αλλαγή χρώματος στην υαλοκεραμική επιφάνεια.

6.2 Απλοποιημένος οδηγός μαγειρέματος



Τα δεδομένα στον πίνακα είναι αποκλειστικά για οδηγίες.

Ρύθμιση ζεστά-ματος	Χρησιμοποιήστε το για:	Χρόνος (λεπ.)	Συμβουλές
1	Διατηρήστε το μαγειρεμένο φαγητό ζεστό.	εάν χρειάζεται	Τοποθετήστε ένα κατάκι στο μαγειρικό σκεύος.
1 - 2	Σάλτσα ολλαντέζ: λιώστε βούτυρο, σοκολάτα, ζελατίνη.	5 - 25	Ανακατεύετε κατά διαστήματα.
2	Στερεοποίηση: ομελέτα, ψητά αυγά.	10 - 40	Μαγειρέψτε με το κατάκι.
2 - 3	Σιγοβράσιμο ρυζιού και φαγητών με βάση το γάλα, ζέσταμα έτοιμων φαγητών.	25 - 50	Προσθέστε υγρά σε τουλάχιστον διπλάσια ποσότητα από το ρύζι, ανακατεύετε μόλις περάσει ο μισός χρόνος τις συνταγές που περιέχουν γάλα.

Ρύθμιση ζεστά-ματος	Χρησιμοποιήστε το για:	Χρόνος (λεπ.)	Συμβουλές
3 - 4	Λαχανικά, ψάρι, κρέας στον ατμό.	20 - 45	Προσθέστε μερικές κουταλιές νερό. Ελέγξτε την ποσότητα νερού κατά τη διάρκεια της διαδικασίας.
4 - 5	Πατάτες στον ατμό και άλλα λαχανικά.	20 - 60	Καλύψτε το κάτω μέρος της κατσαρόλας με 1-2 cm νερού. Ελέγξτε τη στάθμη του νερού κατά τη διάρκεια της διαδικασίας. Διατηρείτε το καπάκι στην κατσαρόλα.
4 - 5	Μαγειρέψτε μεγαλύτερες ποσότητες τροφίμων, σούπες και φαγητά κατσαρόλας.	60 - 150	Έως 3 l υγρό συν τα υλικά.
6 - 7	Ρόδισμα στο τηγάνι: σνίτσελ, μοσχάρισιο <i>coordon bleu</i> , μπριζόλες, μπιφτέκια, λουκάνικα, συκώτι, κουρκούτι, αυγά, κρέπες, ντόνατς.	εάν χρειάζεται	Όταν χρειάζεται, γυρίστε το.
7 - 8	Δυνατό τηγάνισμα, Hash Browns, κομμάτια παντοσέτας, μπριζόλες.	5 - 15	Όταν χρειάζεται, γυρίστε το.
9	Βράσιμο νερού, βράσιμο ζυμαρικών, σντάρισμα κρέατος (γκούλας, κρέας στην κατσαρόλα), τηγανιτές πατάτες.		

7. ΦΡΟΝΤΙΔΑ ΚΑΙ ΚΑΘΑΡΙΣΜΑ



ΠΡΟΕΙΔΟΠΟΙΗΣΗ!

Ανατρέξτε στα κεφάλαια σχετικά με την Ασφάλεια.

7.1 Γενικές πληροφορίες

- Καθαρίζετε την εστία μετά από κάθε χρήση.
- Χρησιμοποιείτε πάντα μαγειρικά σκεύη με καθαρή βάση.
- Οι γρατζουνιές ή οι σκούροι λεκέδες στην επιφάνεια δεν επηρεάζουν τον τρόπο λειτουργίας της εστίας.
- Χρησιμοποιείτε ειδικό καθαριστικό, κατάλληλο για την επιφάνεια της εστίας.
- Χρησιμοποιείτε πάντα μια ξύστρα που συνιστάται για εστίες με γυάλινη επιφάνεια. Χρησιμοποιήστε την ξύστρα μόνο ως πρόσθετο εργαλείο για τον καθαρισμό του τζαμιού μετά την βασική διαδικασία καθαρισμού.



ΠΡΟΕΙΔΟΠΟΙΗΣΗ!

Μη χρησιμοποιείτε μαχαίρια ή άλλα αιχμηρά, μεταλλικά εργαλεία για τον καθαρισμό της γυάλινης επιφάνειας.

7.2 Καθαρισμός της εστίας

- **Αφαιρέστε αμέσως:** λιωμένο πλαστικό, πλαστική μεμβράνη, αλάτι, ζάχαρη και φαγητά που περιέχουν ζάχαρη, καθώς σε αντίθετη περίπτωση η βρομιά μπορεί να προκαλέσει ζημιά στις εστίες. Προσέχετε ώστε να μην προκληθούν εγκαύματα. Χρησιμοποιήστε την ειδική ξύστρα εστιών στη γυάλινη επιφάνεια υπό οξεία γωνία και μετακινήστε τη λεπίδα επάνω στην επιφάνεια.
- **Απομακρύνετε όταν η εστία είναι αρκετά κρύα:** στίγματα αλάτων, νερού, λεκέδες από λίπη, γυαλιστερός μεταλλικός αποχρωματισμός. Καθαρίστε την εστία με ένα υγρό πανί και μη διαβρωτικό απορρυπαντικό. Μετά τον καθαρισμό, σκουπίστε τις εστίες με ένα μαλακό πανί.
- **Αφαιρέστε γυαλιστερούς μεταλλικούς αποχρωματισμούς:** χρησιμοποιήστε ένα

διάλυμα νερού με ξύδι και καθαρίστε τη γυάλινη επιφάνεια με ένα πανί.

8. ΕΠΙΛΥΣΗ ΠΡΟΒΛΗΜΑΤΩΝ



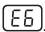


ΠΡΟΕΙΔΟΠΟΙΗΣΗ!

Ανατρέξτε στα κεφάλαια σχετικά με την Ασφάλεια.

8.1 Τι να κάνετε αν...

Πρόβλημα	Πιθανή αιτία	Αντιμετώπιση
Δεν μπορείτε να ενεργοποιήσετε ή να λειτουργήσετε τις εστίες.	Οι εστίες δεν είναι συνδεδεμένες σε ηλεκτρική παροχή ή δεν είναι σωστά συνδεδεμένες.	Ελέγξτε εάν οι εστίες είναι σωστά συνδεδεμένες στην ηλεκτρική παροχή.
	Έχει καεί η ασφάλεια.	Βεβαιωθείτε ότι η ασφάλεια είναι η αιτία της δυσλειτουργίας. Αν η ασφάλεια πέφτει επανειλημμένα, επικοινωνήστε με ηλεκτρολόγο που διαθέτει τα κατάλληλα προσόντα.
	Δεν έχετε ρυθμίσει τη σκάλα μαγειρέματος για 10 δευτερόλεπτα.	Ενεργοποιήστε τις εστίες ξανά και ρυθμίστε τη σκάλα μαγειρέματος σε λιγότερο από 10 δευτερόλεπτα.
	Αγγίξατε ταυτόχρονα 2 ή περισσότερα πεδία αφής.	Αγγίξτε μόνο ένα πεδίο αφής.
	Υπάρχει νερό ή λεκέδες λίπους στον πίνακα ελέγχου.	Καθαρίστε τον πίνακα ελέγχου.
Ακούγεται ένα συνεχόμενο ηχητικό σήμα.	Η ηλεκτρική σύνδεση είναι εσφαλμένη.	Αποσυνδέστε τις εστίες από την ηλεκτρική παροχή. Ζητήστε από ηλεκτρολόγο που διαθέτει τα κατάλληλα προσόντα να ελέγξει την εγκατάσταση.
Ακούγεται ηχητικό σήμα και οι εστίες απενεργοποιούνται. Μόλις απενεργοποιηθούν οι εστίες ακούγεται ένα ηχητικό σήμα.	Έχετε τοποθετήσει κάτι σε ένα ή περισσότερα πεδία αφής.	Αφαιρέστε τα αντικείμενα από τα πεδία αφής.
Οι εστίες απενεργοποιούνται.	Έχετε τοποθετήσει κάτι στο πεδίο αφής	Αφαιρέστε το αντικείμενο από το πεδίο αφής.
Δεν ανάβει η ένδειξη υπολειπόμενης θερμότητας.	Η ζώνη δεν είναι ζεστή επειδή λειτουργήσε μόνο για σύντομο χρονικό διάστημα ή επειδή ο αισθητήρας έχει υποστεί ζημιά.	Αν η ζώνη έχει λειτουργήσει επαρκώς ώστε να είναι ζεστή, μιλήστε με το Εξουσιοδοτημένο Κέντρο Σέρβις.
Ο πίνακας χειριστηρίων γίνεται ζεστός στην αφή.	Το μαγειρικό σκεύος είναι πολύ μεγάλο ή το τοποθετείτε πολύ κοντά στον πίνακα χειριστηρίων.	Τοποθετείτε τα μεγάλα μαγειρικά σκεύη στις πίσω ζώνες αν είναι δυνατό.
Ανάβει η ένδειξη	Είναι ενεργοποιημένη η επιλογή Διάταξη ασφαλείας για παιδιά.	Ανατρέξτε στο κεφάλαιο «Καθημερινή χρήση».

Πρόβλημα	Πιθανή αιτία	Αντιμετώπιση
Ανάβει η ένδειξη  και ένας αριθμός.	Έχει εκδηλωθεί κάποιο σφάλμα στις εστίες.	Απενεργοποιήστε την εστία και ενεργοποιήστε την ξανά μετά από 30 δευτερόλεπτα. Αν η ένδειξη  εμφανιστεί ξανά, αποσυνδέστε τις εστίες από την ηλεκτρική παροχή. Μετά από 30 δευτερόλεπτα, συνδέστε και πάλι τις εστίες. Αν το πρόβλημα επιμένει, επικοινωνήστε με ένα Εξουσιοδοτημένο Κέντρο Σέρβις.
Ανάβει η ένδειξη  .	Λείπει η δεύτερη φάση της παροχής ρεύματος.	Ελέγξτε εάν οι εστίες είναι σωστά συνδεδεμένες στην ηλεκτρική παροχή. Αφαιρέστε την ασφάλεια, περιμένετε ένα λεπτό, και τοποθετήστε την πάλι.

8.2 Εάν δεν μπορείτε να βρείτε λύση...

Εάν δεν μπορείτε να αντιμετωπίσετε το πρόβλημα μόνοι σας, επικοινωνήστε με τον αντιπρόσωπό μας ή το Εξουσιοδοτημένο Κέντρο Σέρβις. Αναφέρετε τα στοιχεία από την πινακίδα τεχνικών χαρακτηριστικών. Αναφέρετε επίσης τον τριψήφιο κωδικό με γράμματα για την υαλοκεραμική εστία (βρίσκεται στη γωνία της γυάλινης

επιφάνειας) και το μήνυμα σφάλματος που εμφανίζεται. Βεβαιωθείτε ότι έχετε θέσει σε λειτουργία σωστά την εστία. Σε αντίθετη περίπτωση, το σέρβις από τεχνικό ή αντιπρόσωπο θα χρεώνεται και κατά τη διάρκεια ισχύος της εγγύησης. Οι πληροφορίες σχετικά με την περίοδο της εγγύησης και τα Εξουσιοδοτημένα Κέντρα Σέρβις βρίσκονται στο φυλλάδιο της εγγύησης.

9. ΤΕΧΝΙΚΑ ΧΑΡΑΚΤΗΡΙΣΤΙΚΑ

9.1 Πινακίδα τεχνικών χαρακτηριστικών

Μοντέλο EHF16240XK:
Τύπος 60 HAD 54 AO

Αρ. σειρά,
ELECTROLUX

Κωδικός Προϊόντος (PNC) 949 492 233 01
220 - 240 V, 50 / 60 Hz

Κατασκευάζεται στην: Ρουμανία
6.5 kW



9.2 Προδιαγραφές ζώνης μαγειρέματος

Ζώνη μαγειρέματος	Ονομαστική ισχύς (Μέγιστη ρύθμιση θερμότητας) [W]	Διάμετρος ζώνης μαγειρέματος [mm]
Εμπρός αριστερά	2300	210
Πίσω αριστερά	1200	145
Εμπρός δεξιά	1200	145
Πίσω δεξιά	1800	180

Για βέλτιστα μαγειρικά αποτελέσματα μη χρησιμοποιείτε μαγειρικά σκεύη μεγαλύτερης

διαμέτρου από αυτήν της ζώνης μαγειρέματος.

10. ΕΝΕΡΓΕΙΑΚΗ ΑΠΟΔΟΣΗ

10.1 Πληροφορίες Προϊόντος σύμφωνα με τον Κανονισμό περί οικολογικού σχεδιασμού της ΕΕ

Ταυτότητα μοντέλου	EHF16240XK	
Τύπος εστίας	Εντοιχισμένη εστία	
Αριθμός ζωνών μαγειρέματος	4	
Τεχνολογία θέρμανσης	Θερμαντήρας ακτινοβολίας	
Διάμετρος κυκλικών ζωνών μαγειρέματος (Ø)	Εμπρός αριστερά	21.0 cm
	Πίσω αριστερά	14.5 cm
	Εμπρός δεξιά	14.5 cm
	Πίσω δεξιά	18.0 cm
Κατανάλωση ενέργειας ανά ζώνη μαγειρέματος (EC electric cooking)	Εμπρός αριστερά	200.1 Wh/kg
	Πίσω αριστερά	188.0 Wh/kg
	Εμπρός δεξιά	188.0 Wh/kg
	Πίσω δεξιά	191.6 Wh/kg
Κατανάλωση ενέργειας από την εστία (EC electric hob)	191.9 Wh/kg	

IEC / EN 60350-2 - Οικιακές ηλεκτρικές συσκευές μαγειρέματος - Μέρος 2: Εστίες - Μέθοδοι μέτρησης της απόδοσης.

10.2 Εστίες εξοικονόμησης

Μπορείτε να εξοικονομήσετε ενέργεια κατά τη διάρκεια του καθημερινού μαγειρέματος αν ακολουθήσετε τις παρακάτω συμβουλές.


- Όταν ζεσταίνετε νερό, να χρησιμοποιείτε μόνο την ποσότητα που χρειάζεστε.
- Εάν είναι δυνατό, τοποθετείτε πάντα τα καπάκια στα μαγειρικά σκεύη.


- Πριν θέσετε σε λειτουργία τη ζώνη μαγειρέματος, τοποθετήστε τα μαγειρικά σκεύη επάνω της.
- Ο πάτος του μαγειρικού σκεύους πρέπει να έχει την ίδια διάμετρο με τη ζώνη μαγειρέματος.
- Τοποθετείτε τα μικρότερα μαγειρικά σκεύη στις μικρότερες ζώνες μαγειρέματος.
- Τοποθετείτε τα μαγειρικά σκεύη απευθείας στο κέντρο της ζώνης μαγειρέματος.
- Χρησιμοποιείτε την υπολειπόμενη θερμότητα για να διατηρείτε το φαγητό ζεστό ή για να το λιώσετε.

10.3 Πληροφορίες προϊόντος για την κατανάλωση ισχύος και τον μέγιστο χρόνο επίτευξης της κατάλληλης λειτουργίας χαμηλής ισχύος

Κατανάλωση ισχύος στην κατάσταση εκτός λειτουργίας	0.3 W
Μέγιστος χρόνος που απαιτείται ώστε ο εξοπλισμός να επιτύχει αυτόματα την κατάλληλη λειτουργία χαμηλής ισχύος	2 λεπ

11. ΠΕΡΙΒΑΛΛΟΝΤΙΚΑ ΘΕΜΑΤΑ

Ανακυκλώστε τα υλικά που φέρουν το σύμβολο . Τοποθετήστε τα υλικά συσκευασίας σε κατάλληλα δοχεία για ανακύκλωση. Συμβάλετε στην προστασία του περιβάλλοντος και της ανθρώπινης υγείας ανακυκλώνοντας τις άχρηστες ηλεκτρικές και ηλεκτρονικές συσκευές. Μην απορρίπτετε με

τα οικιακά απορρίμματα συσκευές που φέρουν το σύμβολο . Επιστρέψτε το προϊόν στην τοπική σας μονάδα ανακύκλωσης ή επικοινωνήστε με τη δημοτική αρχή.

Добре дојдовте во Electrolux! Ви благодариме што го избравте нашиот апарат.



Добијте совети за користење, брошури, водич за решавање проблеми, информации за сервисирање и поправка:
www.electrolux.com/support

Можноста за промени е задржана.

СОДРЖИНА

1. БЕЗБЕДНОСНИ ИНФОРМАЦИИ.....	43
2. БЕЗБЕДНОСНИ УПАТСТВА.....	45
3. МОНТАЖА.....	48
4. ОПИС НА ПРОИЗВОДОТ.....	50
5. СЕКОЈДНЕВНА УПОТРЕБА.....	51
6. ПОМОШ И СОВЕТИ.....	52
7. НЕГА И ЧИСТЕЊЕ.....	53
8. РЕШАВАЊЕ ПРОБЛЕМИ.....	54
9. ТЕХНИЧКИ ПОДАТОЦИ.....	55
10. ЕНЕРГЕТСКА ЕФИКАСНОСТ.....	56
11. ГРИЖА ЗА ОКОЛИНАТА.....	57

1. ⚠ БЕЗБЕДНОСНИ ИНФОРМАЦИИ

Пред монтирање и користење на апаратот, ве молиме внимателно да ги прочитате приложените упатства. Производителот не сноси одговорност за направена повреда или штета кои се резултат на неправилна монтажа или употреба. Секогаш чувајте ги упатствата на сигурно и безбедно место за подоцнежна употреба.

1.1 Безбедност на деца и ранливи лица

- Овој апарат може да го користат деца над 8 години и лица со намалени физички, сетилни или ментални способности или лица без искуство и знаење доколку тоа го прават под надзор или доколку им биле дадени упатства како безбедно да го употребуваат апаратот, и доколку ги разбираат опасностите поврзани со него. Не смее да биде на дофат на деца помали од 8 години и

лица со многу обемни и сложени пречки во развојот, освен ако не се под постојан надзор.

- Децата треба да бидат под надзор да не играат со апаратот.
- Држете ја амбалажата подалеку од деца и фрлете ја соодветно.
- ПРЕДУПРЕДУВАЊЕ: Уредот и неговите достапни делови стануваат жешки при употреба. Држете ги децата и милениците подалеку од апаратот кога работи или кога се лади.
- Ако апаратот има уред за заштита на деца, треба да се вклучи.
- Децата не треба да го чистат или да го оддржуваат апаратот без надзор.

1.2 Општа безбедност

- Овој апарат е наменет само за готвење.
- Уредот е наменет да го користи едно домаќинство во домашни услови во затворен простор.
- Уредот може да се користи во канцеларии, хотелски соби, гостилници, фарми со гостилници и други слични сместувања каде неговото користење не надминува (просечно) ниво на користење во домаќинство.
- ПРЕДУПРЕДУВАЊЕ: Уредот и неговите достапни делови стануваат жешки при употреба. Треба да се внимава да не се допираат грејачите.
- ПРЕДУПРЕДУВАЊЕ: Готвењето на површина за готвење со маст или масло без надзор може да биде опасно и да доведе до пожар.
- Чадот е показател за прегревање. Никогаш не користете вода за гаснење на пожар од готвење. Исклучете го уредот и покријте го пламенот со на пример огноотпорна покривка или капак.
- ПРЕДУПРЕДУВАЊЕ: Апаратот не смее да биде доставен преку надворешен уред за прекинување, како

на пример тајмер или да биде поврзан на струја кога се гаси и пали постојано со помош на уред.

- **ВНИМАНИЕ!** Процесот на готвење мора да виде надгледуван. Кратките процеси на готвење мора да бидат постојано надгледувани.
- **ПРЕДУПРЕДУВАЊЕ:** Опасност од оган: Не чувајте предмети на површините за готвење.
- Металните предмети, како што се ножеви, вилушки, лажици и капаџи, не треба да се оставаат на површината за готвење бидејќи може да се вжештат.
- Не користете го апаратот пред да го монтирате во вградената структура.
- Не користете чистач со воден спреј и пареа за чистење на апаратот.
- **ПРЕДУПРЕДУВАЊЕ:** Ако површината е напукната, исклучете го апаратот за да избегнете можност од струен удар. Во случај апаратот да е поврзан со штекерот со разводна кутија, извадете ја спојката за да го исклучите апаратот од струја. Во секој случај контактирајте го Овластениот сервисен центар.
- Доколку кабелот за напојување се оштети, треба да се замени од страна на производителот, овластен сервис или слични квалификувани лица за да се избегне опасност.
- **ПРЕДУПРЕДУВАЊЕ:** Користете само заштитници за површина за готвење направени од страна на производителот на апаратот за готвење или оние кои се наведени во упатствата за користење како погодни или заштитници за површина за готвење кои се дел од самиот апарат. Користењето на несоодветни заштитници за површина за готвење може да предизвика незгода.

2. БЕЗБЕДНОСНИ УПАТСТВА

2.1 Монтажа

ПРЕДУПРЕДУВАЊЕ!

Апаратот мора да биде монтиран само од квалификувано лице.

ПРЕДУПРЕДУВАЊЕ!

Опасност од повреда или оштетување на апаратот.

- Извадете ја целата амбалажа.
- Немојте да монтирате ниту да користите оштетен апарат.
- Следете ги инструкциите за монтирање дадени со апаратот.
- Одржувајте минимална оддалеченост од другите апарати и делови.
- Секогаш внимавајте кога го пренесувате апаратот затоа што е тежок. Секогаш носете заштитни ракавици и приложените обувки.
- Зачепете ги засечените површини на плакарот со заптивач за да спречите влагата да предизвика надигнување.
- Заштитете го дното на апаратот од пареа и влага.
- Не го монтирајте апаратот во близина на врата или под прозорец. На овој начин ќе спречите некој жежок сад за готвење да падне од апаратот кога вратата или прозорецот се отворени.
- Ако апаратот е монтиран над фиоки, внимавајте просторот помеѓу дното на апаратот и горната фиока да е доволен за циркулација на воздух.
- Дното од апаратот може да се загрее. Уверете се дека сте монтирале шперплоча, плоча направена од иверица или некој друг незапалив материјал за раздвојување под апаратот за да спречите пристап до дното.
- Плочата за разделување мора да ја покрие областа под површината за готвење веднаш.

2.2 Поврзување на струја

ПРЕДУПРЕДУВАЊЕ!

Ризик од пожар и струен удар.

- Сите електрични врски треба да ги изврши квалификуван електричар.
- Апаратот мора да е заземјен.
- Пред да се изведуваат какви било работи, проверете дали апаратот е исклучен од струја.
- Проверете дали параметрите на плочката со спецификации се компатибилни со електричната моќност на мрежата на електрична енергија.
- Погрижете се апаратот да е правилно монтиран. Лабав и несоодветен кабел за струја или приклучок (ако е применливо) може да предизвика прегревање на терминалот.
- Користете соодветен електричен кабел.
- Не дозволувајте електричниот кабел да се заплетка.
- Погрижете се да биде инсталирана заштита од електричен шок.
- Користете стегач за затегнување на кабелот.
- Уверете се дека кабелот за струја или приклучокот (ако е применливо) не го допираат топлиот апарат или топлиите садови за готвење кога го поврзувате апаратот со штекери.
- Не користете адаптери со повеќе приклучоци и продолжни кабли.
- Внимавајте да не го оштетите приклучокот за струја (ако е применливо) или кабелот. Контактирајте со нашиот овластен сервисен центар или електричар за да смените оштетен кабел.
- Заштитата од електричен удар на активните и изолираните делови мора да се поврзе на таков начин што нема да може да се извади без алатки.
- Поврзете го приклучокот за струја со штекерот на крајот од монтажата. Проверете дали приклучокот за струја е пристапен по монтирањето.
- Доколку штекерот е лабав, не приклучувајте го приклучокот за струја.
- Не влечете го кабелот за да го исклучите апаратот од струја. Секогаш повлекувајте го приклучокот за струја.
- Користете само соодветни уреди за изолација: заштитни прекинувачи на линија, осигурувачи (осигурувачи на вртење извадени од држачот), заземјување и контактори.

- Електричната инсталација мора да има изолациски уред кој што ви овозможува да го исклучите апаратот од приклучокот за струја од сите полови. Изолацискиот уред мора да има контактен отвор со ширина од најмалку 3 мм.

2.3 Употреба

ПРЕДУПРЕДУВАЊЕ!

Ризик од повреда, изгореници, и струен удар.

- Не менувајте ја спецификацијата на овој апарат.
- Отстранете ја целата амбалажа, етикети и заштитниот филм (доколку е применливо) пред првата употреба.
- Осигурајте се дека отворите за вентилација не се блокирани.
- Не го оставајте апаратот да работи без надзор.
- Поставете ја ринглата на „исклучено“ по секоја употреба.
- Не ставајте прибор за јадење или капаци на садови за сос на ринглите. Тие може да станат жешки.
- Не ракувајте со апаратот со мокри раце или кога има контакт со вода.
- Не употребувајте го апаратот како работна површина или површина за складирање.
- Ако површината на апаратот е пукната, веднаш исклучете го апаратот од напојување. Ова е за да се спречи електричен шок.
- Кога ќе ставите храна во врело масло, тоа може да се распрсне.
- Не користете алуминиумска фолија или други материјали помеѓу површината за готвење и садот за готвење, освен ако поинаку не е наведено од производителот на овој апарат.
- Користете само додатоци препорачани за овој апарат од производителот.

ПРЕДУПРЕДУВАЊЕ!

Опасност од пожар и експлозија.

- При загревање, маснотиите и маслото можат да испуштаат запаливи пареи. Држете го пламенот или загреаните

предмети подалеку од маснотиите и маслото кога готвите со нив.

- Испарувањата кои ги испушта многу жешкото масло може да предизвикаат спонтано согорување.
- Употребеното масло, кое може да содржи остатоци од храна, може да предизвика пожар на пониска температура отколку маслото кое се користи за првпат.
- Не ставајте запаливи производи или предмети кои се мокри заедно со запаливи производи во апаратот, или во негова близина.

ПРЕДУПРЕДУВАЊЕ!

Опасност од оштетување на апаратот.

- Не чувајте жешки садови за готвење на контролната плоча за да избегнете ризик од изгореници.
- Не го ставајте капакот на жешка тава врз стаклената површина на плочата за готвење.
- Не оставајте садови за готвење да вријат без вода.
- Внимавајте да не паднат предмети или садови на апаратот. Површината може да се оштети.
- Не ги вклучувајте зоните за готвење со празни садови или без садови.
- Садовите направени од лиено железо, алуминиум или со оштетено дно може да предизвикаат гребаници на стаклото / стаклокерамиката. Секогаш подигнувајте ги овие предмети нагоре кога треба да ги поместите на површината за готвење.

2.4 Нега и чистење

- Редовно чистете го апаратот за да спречите оштетување на површинскиот материјал.
- Исклучете го апаратот и оставете го да се олади пред чистењето.
- Чистете го апаратот со влажна мека крпа. Користете само неутрални детергенти. Не користете абразивни производи, абразивни сунѓери за чистење, растворувачи или метални предмети, освен ако не е поинаку наведено.

2.5 Сервис

- За да го поправите апаратот, контактирајте со овластениот сервисен центар. Користете само оригинални резервни делови.
- Во однос на светилите во внатрешноста на овој производ и резервните светилки што се продаваат посебно: Овие светилки се предвидени да издржат екстремни физички услови во апаратите за домаќинство, како што се температура, вибрации, влажност или се предвидени за давање сигнали за работната состојба на апаратот. Тие не се предвидени да се користат за други

намени и не се погодни за осветлување простории во домот.

2.6 Отстранување

⚠ ПРЕДУПРЕДУВАЊЕ!

Ризик од повреда или задушување.

- Контактирајте со вашите локлани органи за да добиете информации за тоа како да се ослободите од апаратот.
- Исклучете го апаратот од напојувањето.
- Извадете го електричниот кабел блиску до апаратот и фрлете го.

3. МОНТАЖА

⚠ ПРЕДУПРЕДУВАЊЕ!

Видете во поглавјата за заштита и сигурност.

3.1 Пред монтажата

Пред да ја монтирате површината за готвење, напишете ги информациите подолу од плочката за спецификации. Плочката со спецификации се наоѓа на дното од кукиштето на апаратот.

Сериски број (S.N.)

3.2 Вградени плочи за готвење

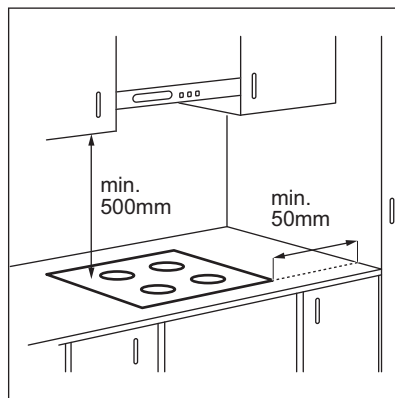
Користете ги апаратите што се вградуваат само ако се претходно вградени во соодветни елементи за вградување и во работни површини кои ги исполнуваат стандардите.

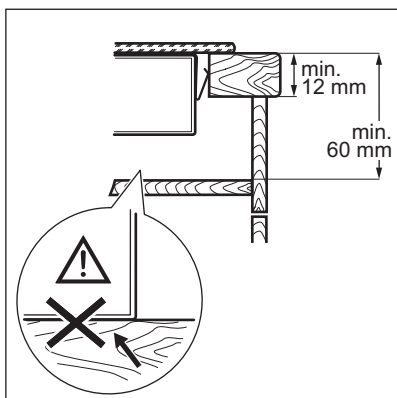
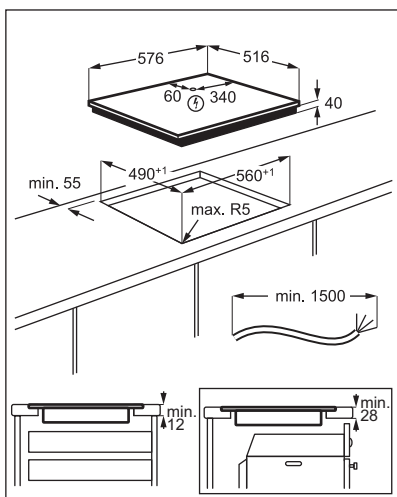
3.3 Кабел за поврзување

- Плочата за готвење има кабел за поврзување.
- За да го замените оштетениот приклучник за струја, користете тип на кабел: H05V2V2-F кое издржува температура од 90 °C или повисока. Контактирајте со овластен сервисен центар. Кабелот за поврзување смее да биде заменет само од квалификуван електричар.

3.4 Склопување

Ако монторате плоча за готвење под хауба, ве молиме да ги видите упатствата за монтирање на хаубата за минимална дистанца меѓу апаратите.





Најдете го видео упатството „Како да ја инсталирате вашата зрачна плоча за готвење Electrolux - монтирање“ така што

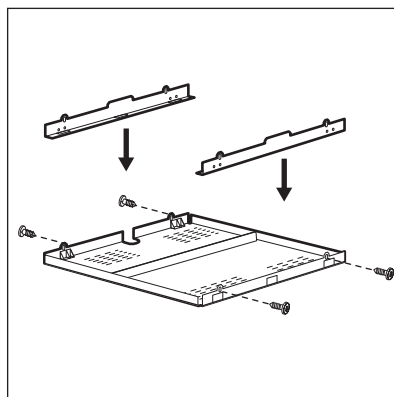
ќе го внесете целото име наведено на сликата подолу.



How to install your Electrolux Radiant Hob - Worktop installation



3.5 Заштитна кутија



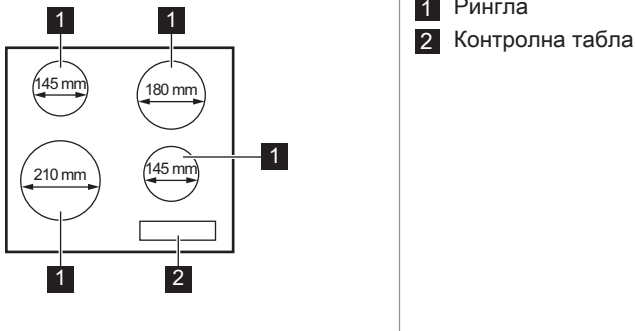
Ако користите заштитна кутија (додаток), заштитното дно директно под плочата за готвење не е потребно. Заштитната кутија како додаток може да не е достапна во некои земји. Контактирајте со Сервисот за поддршка на корисници.



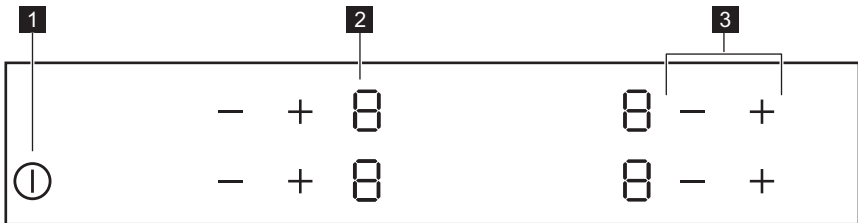
Не можете да ја користите заштитната кутија ако ја монтирате површината за готвење над печката.

4. ОПИС НА ПРОИЗВОДОТ

4.1 Шема на површината за готвење



4.2 Поставеност на контролната плоча



Ракувајте со апаратот со помош на сензорските полиња. Екраните, показателите и звуците покажуваат кои функции работат.

Сензорско поле	Функција	Коментар
1 ①	Вклучи /Исклучи	За вклучување и исклучување на површината за готвење.
2 -	Екран за поставување на јачината на топлината	За прикажување на поставката за температура.
3 + / -	-	За поставување на поставка за јачина на топлина.

4.3 Екрани за поставување на јачината на топлината

Екран	Опис
0	Ринглата е исклучена.
1 - 9	Ринглата е вклучена.

Екран	Опис
+ број	Има дефект.
	Ринглата сè уште е топла (преостаната топлина).
	Уред за безбедност на деца е во функција .
	Автоматско исклучување е во функција.

5. СЕКОЈДНЕВНА УПОТРЕБА

ПРЕДУПРЕДУВАЊЕ!

Видете во поглавјата за заштита и сигурност.

5.1 Вклучување и исклучување

Допрете го 1 секунда за да ја вклучите или да ја исклучите површината за готвење.

5.2 Автоматско исклучување

Функцијата автоматски ја исклучува површината за готвење ако:

- сите рингли се исклучени,
- не сте ја наместиле јачината на топлината откако сте ја вклучиле површината за готвење,
- ќе истурите или ќе ставите нешто на контролната табла повеќе од 10 секунди (тенџере, ткаенина, итн.). Се огласува звучен сигнал и површината за готвење се исклучува. Отстранете го предметот или исчистете ја контролната табла.
- не исклучувајте ја ринглата и не менувајте ја поставката за јачина на топлината. По одредено време се пали и површината за готвење се исклучува.

Врската помеѓу јачината на топлината и времето после кое се исклучува површината за готвење:

Поставување температура	Плочата за готвење се исклучува после
1 - 2	6 часа

Поставување температура	Плочата за готвење се исклучува после
3 - 4	5 часа
5	4 часа
6 - 9	1,5 час

5.3 Поставување на јачината на топлината

Допрете го за да ја зголемите јачината на топлината. Допрете го за да ја намалите јачината на топлината. Допрете ги и во исто време за да ја исклучите ринглата.

5.4 Показател за преостаната топлина

ПРЕДУПРЕДУВАЊЕ!

Се додека показателот е видлив, постои ризик од изгореници од преостанатата топлина.

Показателот се појавува кога ринглата е жешка.


Показателот може, исто така, да се појави:




- за соседните рингли, дури и ако не ги користите,
- кога жежок сад за готвење ќе се стави на студена рингла,
- Кога површината за готвење е исклучена, но ринглата се уште е жешка.


Показателот исчезнува кога ринглата е изладена.

5.5 Уред за безбедност на деца




Оваа функција спречува случајно работење на површината за готвење.



За да ја стартувате функцијата: вклучете ја површината за готвење со . Не поставувајте ја јачината на топлината.


Допрете  на двете предни рингли истовремено во траење од 4 секунди. Се пали . Исклучете ја површината за готвење со .


За да ја запрете функцијата: вклучете ја површината за готвење со . Не

поставувајте ја јачината на топлината.

Допрете  на двете предни рингли истовремено во траење од 4 секунди. Се пали . Исклучете ја површината за готвење со .

За да ја прескокните оваа функција за само едно готвење: вклучете ја површината за готвење со . Се пали .

Допрете  на двете предни рингли истовремено во траење од 4 секунди.

Поставете ја јачината на топлината за 10 секунди. Сега можете да ракувате со површината за готвење. Кога ќе ја деактивирате површината за готвење  функцијата повторно работи.

6. ПОМОШ И СОВЕТИ

ПРЕДУПРЕДУВАЊЕ!

Видете во поглавјата за заштита и сигурност.

6.1 Садови за готвење

- За да се спречи прегревање и да се подобри работата на ринглите, садовите за готвење мора да бидат што е можно подебели и рамни.
- Осигурете се дека дното на садовите за готвење се чисти и суви пред да ги ставите на површината на плочата за готвење.
- Секогаш внимавајте да не го лизгате или триете садот за готвење на рабовите и аглите на стаклото бидејќи

може да се скрши или оштети стаклената површина.



Садовите за готвење од емајлиран челик и оние со алуминиумско или бакарно дно можат да предизвикаат промена на бојата на стакло-керамичката површина.

6.2 Поедноставен водич за готвење



Податоците во табелата се само насоки.

Поставки за подгревање	Употребете за да:	Време (мин)	Совети
1	Чувајте ја зготвената храна топла.	како што е неопходно	Ставете капак на садот за готвење.
1 - 2	Hollandaise сос; топење: путер, чоколадо, желатин.	5 - 25	Промешувајте одвреме-навреме.

Поставки за подгревање	Употребете за да:	Време (мин)	Совети
2	Зацврстување: меки омлети, печени јајца.	10 - 40	Готвење покриено со капак.
2 - 3	Крчкање ориз и јадења со млеко, подгревање готови јадења.	25 - 50	Додајте најмалку двапати повеќе течност од количината на оризот, мешајте ги јадењата со млеко на половина на готвењето.
3 - 4	Варете зеленчук, риба, месо.	20 - 45	Додадете неколку лажици вода. Проверете ја количината на вода за време на процесот.
4 - 5	Гответе на пареа компири и друг зеленчук.	20 - 60	Покријте го дното на тенџерето со 1-2 см вода. Проверете го нивото на водата за време на процесот. Држете го капакот на тенџерето.
4 - 5	Гответе поголеми количини храна, чорби и супи.	60 - 150	До 3 l течност плус состојки.
6 - 7	Лесно пржење: шницла, телешко кордон блу, котлети, ризоли, колбаси, црн дроб, запршка, јајца, палачинки, крофни.	како што е неопходно	Превртете кога е потребно.
7 - 8	Интензивно пржење, пржен рендан компир, шницли.	5 - 15	Превртете кога е потребно.
9	Сварете вода, гответе тестенини, спржете месо (гулаш, печење), пржете компир во фритеза.		

7. НЕГА И ЧИСТЕЊЕ

ПРЕДУПРЕДУВАЊЕ!

Видете во поглавјата за заштита и сигурност.

7.1 Општи информации

- Чистете ја површината за готвење по секоја употреба.
- Секогаш употребувајте садови за готвење со чисто дно.
- Гребаниците или темните дамки на површината немаат ефект на тоа како функционира површината за готвење.
- Користете специјално средство за чистење наменето за површината на плочата за готвење.
- Секогаш користете стругалка препорачана за плочи за готвење со стаклена површина. Користете ја стругалката само како дополнителна

алатка за чистење на стаклото по стандардната процедура за чистење.

ПРЕДУПРЕДУВАЊЕ!

Не користете ножеви или други остри метални алатки за чистење на стаклената површина.

7.2 Чистење на плочата за готвење

- **Веднаш отстранете:** стопена пластика, пластична фолија, сол, шеќер и храна со шеќер, во спротивно, нечистотијата може да ја оштети плочата за готвење. Внимавајте да не се изгорите. Ставете го специјалното стругалко за чистење на плочата на стаклената површина под остар агол и движете го сечивото по површината.
- **Извадете ги откако апаратот е доволно изладен:** прстени од бигор,

вода, дамки од маснотиите, светкави метални промени на бојата. Чистете ја плочата за готвење со влажна крпа и неабразивен детергент. По чистењето, избришете ја плочата за готвење со мека крпа.


- **Отстранување светкави метални промени на бојата:** користете раствор од вода и оцет и чистете ја стаклената површина со крпа.





8. РЕШАВАЊЕ ПРОБЛЕМИ

ПРЕДУПРЕДУВАЊЕ!

Видете во поглавјата за заштита и сигурност.

8.1 Што да се направи ако...

Проблем	Можна причина	Решение
Не можете да ја вклучите или да ракувате со плочата за готвење.	Плочата за готвење не е поврзана со електрично напојување или не е правилно поврзана.	Проверете дали плочата за готвење е правилно поврзана со електрично напојување.
	Избил осигурувач.	Уверете се дека осигурувачот е причината за неисправноста. Ако осигурувачот постојано избива, стапете во контакт со квалификуван електричар.
	Не ја поставивте поставката за јачина на топлината за 10 секунди.	Повторно вклучете ја плочата за готвење и поставете ја поставката за јачина на топлината за помалку од 10 секунди.
Можете да слушнете постојан звучен сигнал.	Сте допреле 2 или повеќе сензорски полиња во исто време.	Допрете само едно сензорско поле.
	Има вода или масни дамки на контролната плоча.	Исчистете ја контролната плоча.
Се огласува звучен сигнал и плочата за готвење се исклучува. Се огласува звучен сигнал кога плочата за готвење е исклучена.	Електричното поврзување е неправилно.	Исчлукете ја плочата за готвење од електричното напојување. Зборувајте со квалификуван електричар за да ја провери инсталацијата.
	Сте ставиле нешто на едно или повеќе сензорски полиња.	Отстранете го предметот од сензорските полиња.
Плочата за готвење се исклучува.	Сте ставиле нешто на сензорското поле  .	Отстранете го предметот од сензорското поле.

Проблем	Можна причина	Решение
Не се пали показното светло за преостаната топлина.	Ринглата не е жешка затоа што работела само кратко време или е оштетен сензорот.	Ако ринглата работела доволно долго за да биде жешка, разговарајте со овластен сервисен центар.
Контролната плоча станува жешка на допир.	Садот за готвење е преголем или го ставате преблиску до контролната плоча.	Големите садови за готвење ставајте ги на задните рингли, ако е можно.
 се вклучува.	Уред за безбедност на деца е во функција.	Видете во „Секојдневна употреба“.
 и се прикажува број.	Има грешка кај плочата за готвење.	Исклучете ја плочата за готвење и вклучете ја повторно по 30 секунди. Ако  се вклучи повторно, исклучете ја плочата за готвење од електричното напојување. По 30 секунди, повторно вклучете ја плочата за готвење. Ако повторно се појави проблемот, контактирајте со овластен сервисен центар.
 се вклучува.	Недостасува втората фаза од напојувањето со струја.	Проверете дали плочата за готвење е правилно поврзана со електричното напојување. Извадете го осигурувачот, почекајте една минута и повторно вметнете го.

8.2 Ако не можете да најдете решение...

Ако не можете самите да го решите проблемот, обратете се кај Вашиот дилер или во овластениот сервисен центар. Дадете ги податоците од плочката со спецификации. Дадете го и трицифрениот азбучен код за стаклокерамиката (се наоѓа во аголот на стаклената површина) и

пораката за грешка која се појавува. Проверете дали правилно сте ракувале со плочата. Во противно, сервисирањето од сервисен техничар или дилер нема да биде бесплатно, дури и за време на периодот на гаранција. Информацијата за гарантниот период и овластените сервисни центри се во гаранциската книшка.

9. ТЕХНИЧКИ ПОДАТОЦИ

9.1 Плочка со спецификации

Модел EHF16240XK:
Тур 60 HAD 54 AO

Сер.бр.
ELECTROLUX

PNC 949 492 233 01
220 - 240 V, 50 - 60 Hz
Произведено во: Романија
6.5 kW



9.2 Спецификации за ринглите

Рингла	Номинална моќност (Поставка за максимална топлина) [W]	Дијаметар на рингла [мм]
Лев преден	2300	210
Лев заден	1200	145
Десен преден	1200	145
Десен заден	1800	180

За оптимални резултати при готвењето користете сад за готвење којшто не е поголем од дијаметарот на ринглата.

10. ЕНЕРГЕТСКА ЕФИКАСНОСТ

10.1 Информации за производ според Регулативата на ЕУ за екодизајн

Идентификација на модел	EHF16240XK	
Тип на плоча за готвење	Вградена плоча за готвење	
Број на рингли	4	
Технологија на подгревање	Радијатор	
Дијаметар на кружни рингли (Ø)	Лев преден	21.0 см
	Лев заден	14.5 см
	Десен преден	14.5 см
	Десен заден	18.0 см
Потрошувачка на енергија по рингла (EC electric cooking)	Лев преден	200.1 Wh/kg
	Лев заден	188.0 Wh/kg
	Десен преден	188.0 Wh/kg
	Десен заден	191.6 Wh/kg
Потрошувачка на енергија на плочата за готвење (EC electric hob)	191.9 Wh/kg	

IEC / EN 60350-2 - Електрични апарати за готвење за домаќинства - Дел 2: Плочи за готвење - методи за мерење на резултатите.

10.2 Штеди енергија

Можете да заштедите енергија за време на секојдневното готвење ако ги следите советите подолу.


- Кога загревате вода, користете само колку што ви треба.


- Ако е можно, секогаш ставајте ги капаците на садовите за готвење.
- Пред да ја активирате ринглата, ставете го садот за готвење врз неа.
- Дното на садовите за готвење треба да има ист дијаметар како и ринглата.
- Ставете ги помалите садови за готвење на помалите рингли.
- Ставете го садот за готвење директно во центарот на одбраната рингла.
- Користете ја преостанатата топлина за да ја задржите храната топла или да ја стопите.

10.3 Информации за производот за потрошувачката на енергија и максималното време за постигнување на применливиот режим со мала моќност

Потрошувачка на енергија со исклучен режим	0.3 W
Максимално време потребно за опремата автоматски да го достигне применливиот режим со мала моќност	2 мин

11. ГРИЖА ЗА ОКОЛИНАТА

Рециклирајте ги материјалите со симболот . Ставете ја амбалажата во соодветни контејнери за да ја рециклирате. Помогнете во заштитата на животната средина и човековото здравје и рециклирајте го отпадот од електрични и електронски апарати. Не фрлајте ги

апаратите озанчени со симболот  во отпадот од домаќинството. Вратете го производот во вашиот локален капацитет за рециклирање или контактирајте ја вашата општинска канцеларија.

Witamy w świecie marki Electrolux! Dziękujemy za wybór naszego urządzenia.



Wskazówki dotyczące użytkowania, broszury, pomoc w rozwiązywaniu problemów oraz informacje dotyczące serwisu i napraw:
www.electrolux.com/support

Producent zastrzega sobie możliwość wprowadzenia zmian bez wcześniejszego powiadomienia.

SPIS TREŚCI

1. INFORMACJE DOTYCZĄCE BEZPIECZEŃSTWA.....	58
2. WSKAZÓWKI DOTYCZĄCE BEZPIECZEŃSTWA.....	60
3. INSTALACJA.....	63
4. OPIS URZĄDZENIA.....	65
5. CODZIENNE UŻYTKOWANIE.....	66
6. WSKAZÓWKI I PORADY.....	67
7. KONSERWACJA I CZYSZCZENIE.....	68
8. ROZWIĄZANIE PROBLEMÓW.....	68
9. DANE TECHNICZNE.....	70
10. EFEKTYWNOŚĆ ENERGETYCZNA.....	70
11. OCHRONA ŚRODOWISKA.....	71

1. ⚠ INFORMACJE DOTYCZĄCE BEZPIECZEŃSTWA

Przed przystąpieniem do instalacji i rozpoczęciem eksploatacji urządzenia należy uważnie zapoznać się z dołączoną instrukcją obsługi. Producent nie odpowiada za obrażenia ciała ani szkody spowodowane nieprawidłową instalacją lub eksploatacją urządzenia. Należy zachować instrukcję obsługi w bezpiecznym i łatwo dostępnym miejscu w celu wykorzystania w przyszłości.

1.1 Bezpieczeństwo dzieci i osób o ograniczonych zdolnościach ruchowych

- Urządzenie mogą obsługiwać dzieci po ukończeniu ósmego roku życia oraz osoby o ograniczonych zdolnościach fizycznych, sensorycznych lub umysłowych, a także nieposiadające odpowiedniej wiedzy lub doświadczenia, jeśli będą one nadzorowane lub zostaną poinstruowane w zakresie bezpiecznego korzystania z urządzenia i będą

świadome związanych z tym zagrożeń. Dzieci w wieku poniżej 8 lat i osoby o znacznym stopniu niepełnosprawności nie powinny zbliżać się urządzenia, jeśli nie znajdują się pod stałym nadzorem.

- Należy dopilnować, aby dzieci nie bawiły się urządzeniem .
- Przechowywać opakowanie w miejscu niedostępnym dla dzieci lub zutylizować je w odpowiedni sposób.
- **OSTRZEŻENIE:** Podczas działania urządzenia jego nieosłonięte elementy nagrzewają się do wysokiej temperatury. Dzieci i zwierzęta domowe nie powinny się zbliżać do pracującego lub stygnącego urządzenia.
- Jeśli urządzenie wyposażono w blokadę uruchomienia, zaleca się jej włączenie.
- Dzieci nie powinny zajmować się czyszczeniem ani konserwacją urządzenia bez odpowiedniego nadzoru.

1.2 Ogólne zasady bezpieczeństwa

- Urządzenie jest przeznaczone wyłącznie do stosowania w kuchni.
- Urządzenie przeznaczone jest do użytku domowego w pomieszczeniach zamkniętych.
- Urządzenie można użytkować w biurach, pokojach hotelowych, pokojach w pensjonatach, domach dla gości w gospodarstwach rolnych i innych podobnych miejscach, gdzie użytkowanie nie przekracza średniego poziomu użytkowania w gospodarstwie domowym.
- **OSTRZEŻENIE:** Podczas działania urządzenia jego nieosłonięte elementy nagrzewają się do wysokiej temperatury. Należy zachować ostrożność, aby nie dotknąć elementów grzejnych.
- **OSTRZEŻENIE:** Pozostawienie bez nadzoru potraw zawierających tłuszcz lub olej na włączonej płycie grzejnej może być przyczyną pożaru.
- Dym wskazuje na przegrzanie. Nigdy nie używać wody do gaszenia pożaru przygotowywanej żywności. Wyłączyć

urządzenie i przykryć płomień np. kocem przeciwpożarowym lub pokrywą.

- **OSTRZEŻENIE:** Urządzenia nie wolno zasilać przez zewnętrzny wyłącznik, np. programator czasowy, ani ze źródła zasilania często wyłączanego przez zakład energetyczny.
- **PRZESTROGA:** Proces gotowania musi być nadzorowany. Należy zapewnić stały nadzór nad krótkim gotowaniem.
- **OSTRZEŻENIE:** Zagrożenie pożarem: Nie przechowywać przedmiotów na powierzchni gotowania.
- Na powierzchni płyty grzejnej nie wolno kłaść przedmiotów metalowych, jak sztućce lub pokrywki do garnków, ponieważ mogą one bardzo się rozgrzać.
- Nie uruchamiać urządzenia przed zainstalowaniem go w zabudowie.
- Urządzenia nie wolno czyścić myjką parową ani wodą pod ciśnieniem.
- **OSTRZEŻENIE:** Jeśli na powierzchni pojawią się pęknięcia, należy wyłączyć urządzenie, aby uniknąć zagrożenia porażeniem prądem elektrycznym. Jeśli urządzenie podłączono bezpośrednio do skrzynki przyłączonej, należy wyłączyć bezpiecznik, aby odłączyć zasilanie urządzenia. W obu przypadkach należy skontaktować się z autoryzowanym centrum serwisowym.
- Jeśli przewód zasilający uległ uszkodzeniu, należy zlecić jego wymianę producentowi urządzenia, autoryzowanemu centrum serwisowemu lub też innej kompetentnej osobie, aby uniknąć niebezpieczeństwa.
- **OSTRZEŻENIE:** Używać wyłącznie osłon do płyty grzejnej wyprodukowanych przez producenta urządzenia lub wskazanych jako odpowiednie przez producenta urządzenia w instrukcji obsługi, lub dostarczonych razem z urządzeniem. Użycie nieodpowiednich osłon może skutkować wypadkiem.

2. WSKAZÓWKI DOTYCZĄCE BEZPIECZEŃSTWA

2.1 Instalacja

OSTRZEŻENIE!

Urządzenie może zainstalować i podłączyć wyłącznie wykwalifikowana osoba.

OSTRZEŻENIE!

Występuje zagrożenie odniesieniem obrażeń lub uszkodzeniem urządzenia.

- Usunąć wszystkie elementy opakowania.
- Nie instalować ani nie używać uszkodzonego urządzenia.
- Należy postępować zgodnie z instrukcją instalacji dołączoną do urządzenia.
- Zachować minimalne odstępów od innych urządzeń i mebli.
- Zachować ostrożność podczas przenoszenia urządzenia, ponieważ jest ono ciężkie. Należy zawsze stosować rękawice ochronne i mieć na stopach pełne obuwie.
- Po przycięciu zabezpieczyć krawędzie szafki przed pęcznieniem od wilgoci za pomocą odpowiedniego uszczelnacza.
- Zabezpieczyć spód urządzenia przed dostępem pary i wilgoci.
- Nie instalować urządzenia przy drzwiach ani pod oknem. Zapobiegnie to możliwości strącenia gorącego naczynia z urządzenia przy otwieraniu okna lub drzwi.
- Instalując urządzenie nad szufladami, należy zapewnić wystarczająco dużo miejsca między dolną częścią urządzenia a górną szufladą, aby umożliwić prawidłowy obieg powietrza.
- Spód urządzenia może się mocno nagrzewać. Zamontować pod urządzeniem płytę oddzielającą wykonaną ze sklejki, kuchennej płyty meblowej lub innego niepalnego materiału, uniemożliwiającej dostęp do urządzenia od spodu.
- Przegroda powinna całkowicie zakrywać obszar pod płytą grzejną.

2.2 Podłączenie elektryczne

OSTRZEŻENIE!

Występuje zagrożenie pożarem i porażeniem prądem elektrycznym.

- Wszystkie połączenia elektryczne powinny być wykonane przez wykwalifikowanego elektryka.
- Urządzenie należy uziemić.
- Przed wykonaniem jakiegokolwiek czynności upewnić się, że urządzenie jest odłączone od zasilania.
- Upewnić się, że parametry na tabliczce znamionowej odpowiadają parametrom znamionowym źródła zasilania.
- Upewnić się, że urządzenie jest prawidłowo zainstalowane. Luźny lub niewłaściwy przewód zasilający bądź wtyczka (jeśli dotyczy) może być przyczyną przegrzania się styków.
- Użyć odpowiedniego przewodu zasilającego.
- Nie dopuszczać do splątania się przewodu zasilającego.
- Upewnić się, że zainstalowano zabezpieczenie przed porażeniem prądem.
- Użyć zacisku odciążającego na przewodzie.
- Podczas podłączania urządzenia do gniazda sieciowego upewnić się, że przewód zasilający lub jego wtyczka (jeśli dotyczy) nie będzie dotykać rozgrzanych elementów urządzenia lub naczyń.
- Nie stosować rozgałęźników ani przedłużaczy.
- Należy uważać, aby nie uszkodzić wtyczki (jeśli dotyczy) ani przewodu zasilającego. Wymianę uszkodzonego przewodu zasilającego należy zlecić autoryzowanemu centrum serwisowemu lub wykwalifikowanemu elektrykowi.
- Zarówno dla elementów znajdujących się pod napięciem, jak i zaizolowanych części, zabezpieczenie przed porażeniem prądem należy zamocować w taki sposób, aby nie można go było odłączyć bez użycia narzędzi.
- Podłączyć wtyczkę do gniazda elektrycznego dopiero po zakończeniu instalacji. Należy zadbać o to, aby po zakończeniu instalacji urządzenia wtyczka

przewodu zasilającego była łatwo dostępna.

- Jeśli gniazdo elektryczne jest obluzowane, nie wolno podłączać do niego wtyczki.
- Odłączając urządzenie, nie należy ciągnąć za przewód zasilający. Należy zawsze ciągnąć za wtyczkę sieciową.
- Konieczne jest zastosowanie odpowiednich wyłączników obwodu zasilania: wyłączników automatycznych, bezpieczników topikowych (typu wykręcanego – wyjmowanych z oprawki), wyłączników różnicowoprądowych oraz styczników.
- W instalacji elektrycznej należy zastosować wyłącznik obwodu umożliwiający odłączenie urządzenia od zasilania na wszystkich biegunach. Wyłącznik obwodu musi mieć rozwarcie styków wynoszące minimum 3 mm.

2.3 Sposób użytkowania

OSTRZEŻENIE!

Występuje zagrożenie odniesieniem obrażeń, oparzeniem i porażeniem prądem elektrycznym.

- Nie zmieniać parametrów technicznych urządzenia.
- Przed pierwszym użyciem należy usunąć wszystkie opakowania, etykiety i folię ochronną (jeśli dotyczy).
- Upewnić się, że otwory wentylacyjne są drożne.
- Nie pozostawiać urządzenia bez nadzoru podczas pracy.
- Po każdym użyciu wyłączyć pole grzejne.
- Nie kłaść sztućców ani pokrywek naczyń na polach grzejnych. Mogą one się mocno rozgrzać.
- Nie wolno obsługiwać urządzenia mokrymi rękami lub gdy ma ono kontakt z wodą.
- Nie używać urządzenia jako powierzchni roboczej ani miejsca do przechowywania.
- Jeśli powierzchnia urządzenia jest pęknięta, należy natychmiast odłączyć urządzenie od źródła zasilania. Ma to zapobiec porażeniu prądem elektrycznym.
- Gorący olej może przyskać podczas wkładania do niego żywności.
- Nie używać folii aluminiowej ani innych materiałów między powierzchnią

gotowania a naczyniami, chyba że producent urządzenia określił inaczej.

- Należy stosować wyłącznie akcesoria zalecane do tego urządzenia przez producenta.

OSTRZEŻENIE!

Ryzyko pożaru i wybuchu.

- Pod wpływem wysokiej temperatury tłuszcze i olej mogą uwalniać łatwopalne opary. Nie zbliżać płomienia ani rozgrzanych przedmiotów do tłuszczu i oleju podczas gotowania.
- Może dojść do samozapłonu oparów wydzielanych z bardzo gorącego oleju.
- Zużyty olej z resztkami żywności może zapalić się w niższej temperaturze niż świeży olej.
- Nie umieszczać produktów łatwopalnych ani przedmiotów nasączonych łatwopalnymi produktami w pobliżu lub na urządzeniu.

OSTRZEŻENIE!

Zagrożenie uszkodzeniem urządzenia.

- Aby uniknąć poparzenia, nie należy stawiać gorących naczyń na panelu sterowania.
- Nie kłaść gorących pokrywek na szklanej powierzchni płyty grzejnej.
- Nie dopuszczać do wygotowania się potrawy.
- Uważać, aby nie upuścić przedmiotów lub naczyń na urządzenie. Powierzchnia może ulec uszkodzeniu.
- Nie włączać pól grzejnych z pustym naczyniem lub bez naczynia.
- Naczynia z żeliwa, aluminium lub z uszkodzonym dnem mogą zarysować powierzchnie szklane/ceramiczne. Należy zawsze podnosić te przedmioty, gdy trzeba je przesunąć na powierzchnię gotowania.

2.4 Pielęgnacja i czyszczenie

- Aby zapobiec uszkodzeniu powierzchni urządzenia, należy regularnie ją czyścić.
- Przed rozpoczęciem czyszczenia urządzenia należy je wyłączyć i poczekać, aż ostygnie.

- Wyczyścić urządzenie wilgotną, miękką ściereczką. Stosować wyłącznie obojętne detergenty. Nie używać produktów ściernych, myjek do szorowania, rozpuszczalników ani metalowych przedmiotów, chyba że określono inaczej.

2.5 Usługi

- Aby naprawić urządzenie, należy skontaktować się z autoryzowanym centrum serwisowym. Należy stosować wyłącznie oryginalne części zamienne.
- Informacja dotycząca oświetlenia w urządzeniu i elementów oświetleniowych sprzedawanych osobno jako części zamienne: Zastosowane elementy oświetleniowe są przystosowane do pracy w wymagających warunkach fizycznych (temperatura, drgania, wilgotność) w urządzeniach domowych lub są

przeznaczone do sygnalizacji stanu działania urządzenia. Nie są one przeznaczone do innych zastosowań i nie nadają się do oświetlenia pomieszczeń domowych.

2.6 Utylizacja

⚠ OSTRZEŻENIE!

Zagrożenie odniesieniem obrażeń lub uduszeniem.

- Aby uzyskać informacje dotyczące prawidłowej utylizacji tego produktu, należy skontaktować się z lokalnymi władzami.
- Odłączyć urządzenie od zasilania.
- Odciąć przewód zasilający blisko urządzenia i oddać do utylizacji.

3. INSTALACJA

⚠ OSTRZEŻENIE!

Patrz rozdział dotyczący bezpieczeństwa.

3.1 Przed instalacją

Przed przystąpieniem do instalacji płyty grzejnej należy zapisać poniższe informacje umieszczone na tabliczce znamionowej. Tabliczka znamionowa znajduje się w dolnej części płyty grzejnej.

Numer seryjny

3.2 Płyty grzejne do zabudowy

Płyt grzejnych do zabudowy wolno używać dopiero po ich zamontowaniu w odpowiednich szafkach lub blatach roboczych spełniających wymogi stosownych norm.

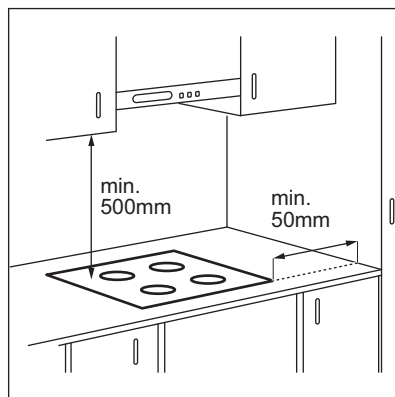
3.3 Przewód zasilający

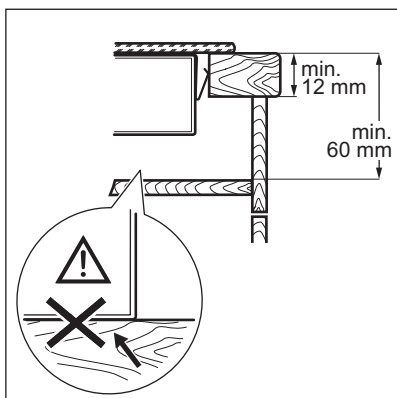
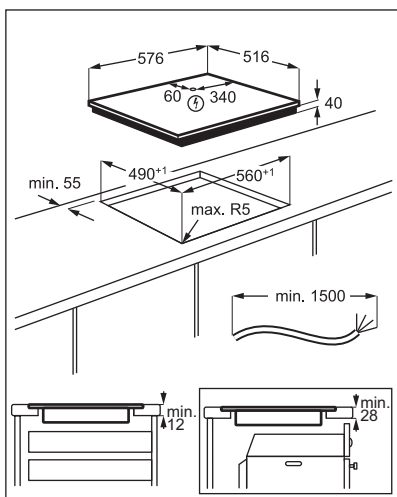
- Płyta grzejna jest wyposażona w przewód zasilający.
- Uszkodzony przewód należy wymienić na przewód zasilający następującego typu: H05V2V2-F które wytrzyma temperaturę co najmniej 90°C. Skontaktować się z autoryzowanym centrum serwisowym.

Przewód zasilający może wymienić wyłącznie wykwalifikowany elektryk.

3.4 Montaż


Gdy montuje się płytę grzejną pod okapem należy zapoznać się z informacjami w instrukcji instalacji okapu na temat minimalnej odległości między urządzeniami.



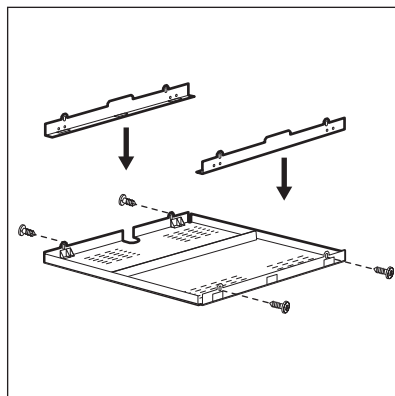


Znajdź film instruktażowy „Instalacja promiennikowej płyty grzejnej Electrolux – instalacja na blacie roboczym,” wpisując pełną nazwę pokazaną na poniższym rysunku.

 www.youtube.com/electrolux
www.youtube.com/aeg

How to install your Electrolux
Radiant Hob - Worktop installation 

3.5 Obudowa ochronna



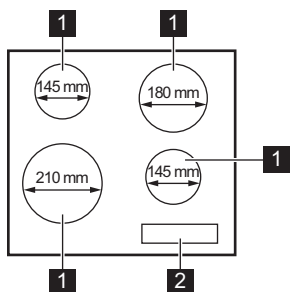
Po zamontowaniu kasety ochronnej (wyposażenie dodatkowe) nie ma konieczności montażu przegrody zabezpieczającej bezpośrednio pod płytą grzejną. Akcesoria ochronne mogą być niedostępne w niektórych krajach. Skontaktować się z serwisem.



Jeśli płytę grzejną zamontowano nad piekarnikiem nie można stosować kasety ochronnej.

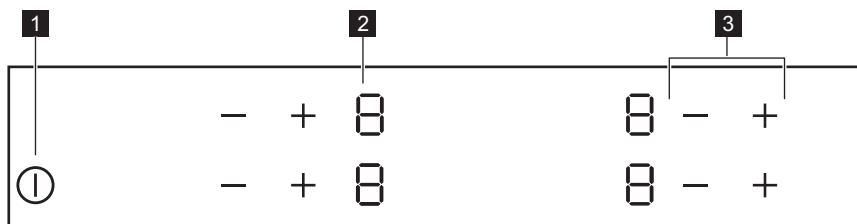
4. OPIS URZĄDZENIA

4.1 Układ powierzchni gotowania



- 1 Pole grzejne
- 2 Panel sterowania

4.2 Układ panelu sterowania



Urządzenie obsługuje się, dotykając pól czujników. Wyświetlacz, wskaźniki i sygnały dźwiękowe informują użytkownika o włączonych funkcjach.

Pole czujnika	Funkcja	Uwagi
1 ①	Wł./Wył.	Włączanie i wyłączanie płyty grzejnej.
2 -	Wskaźanie mocy grzania	Pokazuje ustawienie mocy grzania.
3 + / -	-	Ustawianie mocy grzania.

4.3 Wskazania ustawień mocy grzania

Wskazanie	Opis
0	Pole grzejne jest wyłączone.
1 - 9	Pole grzejne jest włączone.
E + cyfra	Nieprawidłowe działanie.

Wskazanie	Opis
	Pole grzejne jest nadal gorące (ciepło resztkowe).
	Działa funkcja Blokada uruchomienia.
	Działa funkcja Samoczynne wyłączenie.

5. CODZIENNE UŻYTKOWANIE

OSTRZEŻENIE!

Patrz rozdział dotyczący bezpieczeństwa.

5.1 Włączanie i wyłączanie

Dotknąć na 1 sekundę, aby włączyć lub wyłączyć płytę grzejną.

5.2 Samoczynne wyłączenie

Funkcja ta powoduje samoczynne wyłączenie płyty grzejnej, gdy:

- wszystkie pola grzejne są wyłączone,
- po włączeniu płyty grzejnej nie zostanie ustawiona moc grzania,
- panel sterowania został zalany lub od ponad 10 sekund znajduje się na nim przedmiot (garnek, ściereczka itp). Rozlega się sygnał dźwiękowy i urządzenie wyłącza się. Należy usunąć przedmiot lub wyczyścić panel sterowania.
- nie wyłączono pola grzejnego lub nie zmieniono mocy grzania. Po pewnym czasie wyświetla się i urządzenie wyłącza się.

Zależność między ustawieniem mocy grzania a czasem, po jakim wyłącza się płyta grzejna:

Ustawienie mocy grzania	Płyta grzejna wyłącza się po
1 - 2	6 godz.
3 - 4	5 godz.
5	4 godz.
6 - 9	1,5 godz.

5.3 Ustawienie mocy grzania

Dotknąć , aby zwiększyć moc grzania.

Dotknąć , aby zmniejszyć moc grzania.

Dotknąć jednocześnie i , aby wyłączyć pole grzejne.

5.4 Wskaźnik ciepła resztkowego

OSTRZEŻENIE!

Dopóki wskaźnik jest widoczny, istnieje ryzyko poparzenia ciepłem resztkowym.

Wskaźnik pojawia się, gdy pole grzejne jest gorące.

Może również pojawić się wskaźnik:

- dla sąsiadujących pól grzejnych, nawet jeśli nie są używane,
- gdy gorące naczynie zostanie umieszczone na zimnym polu grzejnym,
- gdy płyta grzejna jest wyłączona, ale pole grzejne jest nadal gorące.





Wskaźnik zniknie po ostygnięciu pola grzejnego.

5.5 Blokada uruchomienia

Funkcja ta zapobiega przypadkowemu włączeniu płyty grzejnej.



Aby uruchomić funkcję: włączyć płytę

grzejną za pomocą . Nie ustawiać żadnej mocy grzania. Dotknąć jednocześnie symbolu obu przednich pól grzejnych i przytrzymać przez 4 sekundy. Włączy się . Wyłączyć płytę grzejną za pomocą .

Aby zatrzymać funkcję: włączyć płytę grzejącą za pomocą . Nie ustawiać żadnej mocy grzania. Dotknąć jednocześnie symbolu  obu przednich pól grzejnych i przytrzymać przez 4 sekundy. Włączy się . Wyłączyć płytę grzejącą za pomocą .

Aby zawiesić działanie funkcji tylko na jedną sesję gotowania: włączyć płytę

grzejącą za pomocą . Włączy się .

Dotknąć jednocześnie symbolu  obu przednich pól grzejnych i przytrzymać przez 4 sekundy. **W ciągu 10 sekund ustawić moc grzania.** Można obsługiwać płytę grzejącą. Po wyłączeniu płyty grzejącej za pomocą  funkcja zostanie ponownie uruchomiona.

6. WSKAZÓWKI I PORADY

OSTRZEŻENIE!

Patrz rozdział dotyczący bezpieczeństwa.

6.1 Naczynia

- Aby zapobiec przegrzaniu i poprawić działanie pól grzejnych, naczynie musi być jak najgrubsze i jak najbardziej płaskie.
- Przed ustawieniem naczynia na powierzchni płyty grzejącej należy upewnić się, że jego spód jest czysty i suchy.
- Należy zawsze uważać, aby nie przesunąć ani nie trzeć naczynia o krawędzie i narożniki szkła, ponieważ może to spowodować odpryśnięcie lub uszkodzenie powierzchni szkła.

Naczynia wykonane ze stali emaliowanej lub z dnem aluminiowym bądź miedzianym mogą pozostawiać przebarwienia na powierzchni szkła ceramicznego.

6.2 Uproszczony przewodnik kulinarny

Dane przedstawione w tabeli mają wyłącznie charakter orientacyjny.

Ustawienie mocy grzania	Zastosowanie:	Czas (min)	Wskazówki
1	Podtrzymywanie temperatury potraw.	w razie potrzeby	Umieścić pokrywkę na naczyniu.
1 - 2	Sos holenderski, roztopianie: masła, czekolady, żelatyny.	5 - 25	Zamieszać od czasu do czasu.
2	Ścinanie: puszyste omlety, smażone jajka.	10 - 40	Należy gotować z założoną pokrywką.
2 - 3	Gotowanie ryżu lub potraw mlecznych, podgrzewanie gotowych potraw.	25 - 50	Dodać co najmniej dwukrotnie więcej płynu niż ryżu. Potrawy mleczne mieszać od czasu do czasu.
3 - 4	Gulasz z warzyw, ryb, mięsa.	20 - 45	Dodać kilka łyżek wody. Sprawdzać ilość wody w trakcie tego procesu.
4 - 5	Gotowanie ziemniaków i innych warzyw na parze.	20 - 60	Nalać na dno garnka 1-2 cm wody. Sprawdzać ilość wody w trakcie tego procesu. Przykryć garnek pokrywką.

Ustawienie mocy grzania	Zastosowanie:	Czas (min)	Wskazówki
4 - 5	Gotowanie większych ilości potraw, duszenie i zupy.	60 - 150	Do 3 l wody plus składniki.
6 - 7	Delikatne smażenie: eskalopki, cordon bleu, kotlety, bryzole, kielbasa, wątróbki, zasmażki, jajka, naleśniki, pączki.	w razie potrzeby	Odwracać w razie potrzeby.
7 - 8	Intensywne smażenie, placki ziemniaczane, steki z polędwicy, steki.	5 - 15	Odwracać w razie potrzeby.
9	Gotowanie wody, gotowanie makaronu, obsmażanie mięsa (gulasz, mięso duszone w sosie własnym), smażenie frytek.		

7. KONSERWACJA I CZYSZCZENIE

OSTRZEŻENIE!

Patrz rozdział dotyczący bezpieczeństwa.

7.1 Informacje ogólne

- Czyścić płytę grzejną po każdym użyciu.
- Zawsze używać naczyń z czystym dnem.
- Zarysowania lub ciemne plamy na powierzchni nie mają wpływu na działanie płyty grzejnej.
- Stosować specjalne środki przeznaczone do czyszczenia powierzchni płyty grzejnej.
- Zawsze używać skrobaka zalecanego do płyt grzejnych o szklanej powierzchni. Skrobak należy stosować wyłącznie jako dodatkowe narzędzie do czyszczenia szkła po czyszczeniu standardowym.

OSTRZEŻENIE!

Do czyszczenia szklanej powierzchni nie wolno używać noży ani innych ostrych, metalowych narzędzi.

7.2 Czyszczenie płyty grzejnej






- **Wyjąć natychmiast:** stopiony plastik, folię, sól, cukier oraz zabrudzenia z potraw zawierających cukier. W przeciwnym razie zabrudzenia mogą uszkodzić płytę grzejną. Uważać, aby się nie oparzyć. Użyć specjalnego skrobaka, przykładając go pod ostrym kątem do szklanej powierzchni i przesuwając po niej ostrzem.
- **Usuwać, gdy płyta grzejna wystarczająco ostygnie:** pierścienie po kamieniu, pierścienie po wodzie, plamy tłuszczu, błyszczące metaliczne odbarwienia. Przetrzeć płytę grzejną wilgotną szmatką z dodatkiem delikatnego detergentu. Po wyczyszczeniu wytrzeć płytę grzejną do sucha miękką szmatką.
- **Usunąć błyszczące metaliczne odbarwienia:** użyć wodnego roztworu octu i wyczyścić szklaną powierzchnię wilgotną szmatką.

8. ROZWIĄZANIE PROBLEMÓW

OSTRZEŻENIE!

Patrz rozdział dotyczący bezpieczeństwa.

8.1 Co zrobić, gdy...

Problem	Możliwa przyczyna	Środek zaradczy
Nie można uruchomić płyty grzejnej ani nią sterować.	Płyty grzejnej nie podłączono do zasilania lub podłączono nieprawidłowo.	Sprawdzić, czy płytę grzejną podłączono prawidłowo do zasilania.
	Zadziałał bezpiecznik.	Sprawdzić, czy bezpiecznik jest przyczyną usterki. Jeżeli nadal będzie dochodzić do wyzwalania bezpiecznika, należy skontaktować się z wykwalifikowanym elektrykiem.
	W ciągu 10 sekund nie ustawiono mocy grzania.	Ponownie włączyć płytę grzejną i ustawić moc grzania w ciągu maksymalnie 10 sekund.
	Dotknięto jednocześnie 2 lub więcej pól czujników.	Dotknąć tylko jednego pola czujnika.
	Na panelu sterowania znajdują się plamy wody lub tłuszczu.	Wyczyścić panel sterowania.
Słychać ciągły sygnał dźwiękowy.	Nieprawidłowe podłączenie elektryczne.	Odłączyć płytę grzejną od zasilania. Zwrócić się do wykwalifikowanego elektryka, aby sprawdził instalację.
Rozlegnie się sygnał dźwiękowy i płyta grzejna wyłączy się. Gdy płyta grzejna jest wyłączona, rozlega się sygnał dźwiękowy.	Umieszczono coś w jednym lub większej liczbie pól czujników.	Usunąć przedmiot z pól czujników.
Płyta grzejna wyłączy się.	Na polu czujnika znajduje się przedmiot  .	Usunąć przedmiot z pola czujnika.
Wskaźnik ciepła resztkowego nie włącza się.	Pole grzejne nie jest gorące, ponieważ działało za krótko lub nastąpiło uszkodzenie czujnika.	Jeśli pole grzejne działało wystarczająco długo, aby było gorące, należy skontaktować się z autoryzowanym centrum serwisowym.
Panel sterowania staje się gorący w dotyku.	Naczynie jest zbyt duże lub ustawione zbyt blisko panelu sterowania.	Jeśli to możliwe, duże naczynia należy ustawiać na tylnych polach.
Włączy się  .	Działa funkcja Blokada uruchomienia.	Patrz „Codzienne użytkowanie”.
Na wyświetlaczu pojawi się  i cyfra.	Wystąpił błąd płyty grzejnej.	Wyłączyć płytę grzejną i włączyć ponownie po 30 sekundach. Jeśli ponownie wyświetli się  , należy odłączyć płytę grzejną od zasilania. Po upływie 30 sekund ponownie podłączyć płytę. Jeśli problem będzie występował nadal, należy skontaktować się z autoryzowanym centrum serwisowym.
Włączy się  .	Brak drugiej fazy zasilania.	Sprawdzić, czy płyta grzejna podłączona prawidłowo do zasilania. Wyjąć bezpiecznik, odczekać minutę i ponownie włożyć bezpiecznik.

8.2 Jeśli nie można znaleźć rozwiązania...

Jeżeli rozwiązanie problemu we własnym zakresie nie jest możliwe, należy skontaktować się ze sprzedawcą lub z autoryzowanym punktem serwisowym. Podać dane z tabliczki znamionowej. Należy również podać składający się z trzech znaków kod szkła ceramicznego (znajdujący się w rogu

powierzchni szklanej) i wyświetlany komunikat o błędzie. Upewnić się, że płyta grzejna była prawidłowo użytkowana. Jeśli nie, naprawę wykona odpłatnie pracownik serwisu lub sprzedawca – również w okresie gwarancyjnym. Informacje na temat okresu gwarancyjnego i autoryzowanych punktów serwisowych znajdują się w broszurze gwarancyjnej.

9. DANE TECHNICZNE

9.1 Tabliczka znamionowa

Model EHF16240XK:
Typ 60 HAD 54 AO

Nr seryjny.....
ELECTROLUX

Numer produktu (PNC) 949 492 233 01
220 - 240 V, 50 - 60 Hz
Wyprodukowano w: Rumunia

6.5 kW



9.2 Parametry pól grzejnych

Pole grzejne	Moc znamionowa (maksymalna moc grzania) [W]	Średnica pola grzejnego [mm]
Lewe przednie	2300	210
Lewe tylne	1200	145
Prawe przednie	1200	145
Prawe tylne	1800	180

W celu uzyskania optymalnych efektów gotowania należy stosować naczynia o

średnicy nie większej niż średnica pól grzejnych.

10. EFEKTYWNOŚĆ ENERGETYCZNA

10.1 Informacje o produkcie według rozporządzenia UE w sprawie ekoprojektu

Dane identyfikacyjne modelu	EHF16240XK
Typ płyty grzejnej	Płyta grzejna do zabudowy
Liczba pól grzejnych	4
Technologia grzania	Promiennikowe pole grzejne

Średnica okrągłych pól grzejnych (Ø)	Lewe przednie	21.0 cm
	Lewe tylne	14.5 cm
	Prawe przednie	14.5 cm
	Prawe tylne	18.0 cm
Zużycie energii na pole grzejne (EC electric cooking)	Lewe przednie	200.1 Wh/kg
	Lewe tylne	188.0 Wh/kg
	Prawe przednie	188.0 Wh/kg
	Prawe tylne	191.6 Wh/kg
Zużycie energii przez płytę grzejną (EC electric hob)		191.9 Wh/kg

IEC / EN 60350-2 – elektryczny sprzęt do gotowania do użytku domowego – część 2:
Płyty grzejne – metody pomiaru wydajności.

10.2 Oszczędzanie energii

Postępując zgodnie z poniższymi wskazówkami, można zaoszczędzić energię podczas codziennego gotowania.


- Podczas podgrzewania wody używać tylko niezbędnej jej ilości.
- Jeśli to możliwe, zawsze zakładać pokrywki na naczynia.


- Przed włączeniem pola grzejnego postawić na nim naczynie.
- Dno naczynia powinno mieć taką samą średnicę jak pole grzejne.
- Mniejsze naczynia stawiać na mniejszych strefach gotowania.
- Naczynia stawiać na środku pola grzejnego.
- Wykorzystać ciepło resztkowe, aby utrzymać ciepło potrawy lub ją stopić.

10.3 Informacje o produkcie dotyczące poboru mocy i maksymalnego czasu do osiągnięcia odpowiedniego trybu niskiego poboru mocy

Zużycie energii w trybie wyłączenia	0.3 W
Maksymalny czas potrzebny na automatyczne przejście urządzenia do odpowiedniego trybu niskiego poboru mocy	2 min

11. OCHRONA ŚRODOWISKA

Materiały oznaczone symbolem  należy poddać utylizacji. Opakowanie urządzenia włożyć do odpowiedniego pojemnika w celu przeprowadzenia recyklingu. Należy zadbać o ponowne przetwarzanie odpadów urządzeń elektrycznych i elektronicznych, aby chronić środowisko naturalne oraz ludzkie zdrowie.

Nie wolno wyrzucać urządzeń oznaczonych symbolem  razem z odpadami domowymi. Należy zwrócić produkt do miejscowego punktu ponownego przetwarzania lub skontaktować się z odpowiednimi władzami miejskimi.

Добро дошли у Electrolux! Хвала што сте изабрали наш уређај.



Прибавите савете за коришћење, брошуре и информације за решавање проблема, сервисирање и поправку:
www.electrolux.com/support

Задржано право измена.

САДРЖАЈ

1. ИНФОРМАЦИЈЕ О БЕЗБЕДНОСТИ.....	72
2. БЕЗБЕДНОСНА УПУТСТВА.....	74
3. ИНСТАЛИРАЊЕ.....	77
4. ОПИС ПРОИЗВОДА.....	79
5. СВАКОДНЕВНА УПОТРЕБА.....	80
6. НАПОМЕНЕ И САВЕТИ.....	81
7. НЕГА И ЧИШЋЕЊЕ.....	82
8. РЕШАВАЊЕ ПРОБЛЕМА.....	83
9. ТЕХНИЧКИ ПОДАЦИ.....	84
10. ЕНЕРГЕТСКА ЕФИКАСНОСТ.....	85
11. ЕКОЛОШКА ПИТАЊА.....	86

1. ⚠ ИНФОРМАЦИЈЕ О БЕЗБЕДНОСТИ

Пре инсталације и коришћења уређаја, пажљиво прочитајте приложено упутство. Произвођач није одговоран за било какве повреде или штету које су резултат неисправне инсталације или употребе. Чувајте упутство за употребу на безбедном и приступачном месту за будуће коришћење.

1.1 Безбедност деце и осетљивих особа

- Овај уређај могу да користе деца старија од 8 година и особе са смањеним физичким, чулним или менталним способностима, као особе којима недостају искуство и знање, уколико им се обезбеди надзор или им се дају упутства у вези са употребом уређаја на безбедан начин и уколико схватају могуће опасности. Децу млађа од 8 година, као и особе са веома тешким и сложеним инвалидитетом, треба држати даље од уређаја, осим ако су под сталним надзором.

- Децу треба контролисати како се не би играла са уређајем .
- Држите сву амбалажу даље од деце и одложите је на одговарајући начин.
- УПОЗОРЕЊЕ: Уређај и његови доступни делови могу бити врели током коришћења. Држите децу и кућне љубимце даље од уређаја када уређај ради и када се хлади.
- Ако овај апарат има уређај за безбедност деце, треба га активирати.
- Деца не смеју да обављају чишћење и корисничко одржавање уређаја без надзора.

1.2 Опште мере безбедности

- Овај уређај је намењен само за кување.
- Овај уређај је намењен за употребу у једном домаћинству у затвореним просторима.
- Уређај се може користити у канцеларијама, хотелским собама, пансионима, сеоским туристичким домаћинствима и сличним објектима за смештај где употреба не превазилази (просечан) ниво потрошње по домаћинству.
- УПОЗОРЕЊЕ: Уређај и његови доступни делови могу бити врели током коришћења. Треба бити пажљив како би се избегло додиривање грејних елемената.
- УПОЗОРЕЊЕ: Опасно је остављати храну на грејној плочи да се пржи на масти или уљу без надзора, јер може доћи до пожара.
- Дим је показатељ прегревања. Никада немојте водом гасити пожар током кувања. Искључите уређај, а затим прекријте пламен, нпр. противпожарним ћебетом или поклопцем.
- УПОЗОРЕЊЕ: Уређај не сме да се напаја путем екстерног уређаја за укључивање као што је тајмер нити да буде повезан на коло које се редовно укључује и искључује путем струје.

- **ОПРЕЗ:** Процес кувања мора да се надгледа. Краткотрајан процес кувања мора да се надгледа непрекидно.
- **УПОЗОРЕЊЕ:** Опасност од пожара: Немојте одлагати предмете на површине за кување.
- Предмете од метала, попут ножева, виљушки, кашика и поклопаца, не треба стављати на грејну површину јер могу постати врели.
- Не користите овај уређај пре него што га уградите.
- Немојте користити млаз воде или пару за чишћење уређаја.
- **УПОЗОРЕЊЕ:** Ако је површина напукла, искључите уређај и извуците кабл за напајање из утичнице да бисте спречили струјни удар. У случају да је уређај прикључен на мрежу директно преко разводне кутије, извадите осигурач да бисте искључили уређај из напајања. У оба случаја, обратите се овлашћеном сервисном центру.
- Уколико је кабл оштећен, мора га заменити произвођач, овлашћени сервис, или лица сличних квалификација, како би се избегла опасност.
- **УПОЗОРЕЊЕ:** Користите само штитнике за плочу за кување дизајниране од стране произвођача уређаја за кување или оне коју су од стране произвођача уређаја у упутствима за употребу наведени као погодни или штитнике за плочу за кување који су инкорпорирани у уређају. Коришћење неодговарајућих штитника за плочу за кување може изазвати несреће.

2. БЕЗБЕДНОСНА УПУТСТВА

2.1 Монтажа

УПОЗОРЕЊЕ!

Само квалификована особа може да инсталира овај уређај.

УПОЗОРЕЊЕ!

Постоји ризик од повреде или оштећења уређаја.

- Уклоните комплетну амбалажу.
- Немојте да инсталирате или користите оштећен уређај.

- Придржавајте се упутстава за монтирање које сте добили уз уређај.
- Неопходно је придржавати се минималног растојања од других уређаја и кухињских елемената.
- Увек водите рачуна приликом померања уређаја зато што је тежак. Увек користите заштитне рукавице и затворену обућу.
- Изолујте исечене површине кухињског елемента заптивним материјалом да бисте спречили да набубре од влаге.
- Заштитите доњу страну уређаја од паре и влаге.
- Немојте монтирати уређај поред врата или испод прозора. Овим се спречава да врело посуђе за кување падне са уређаја када се отворе врата или прозор.
- Ако се уређај монтира изнад фиока водите рачуна да простор, између доњег дела уређаја и горње фиоке, буде довољан за циркулацију ваздуха.
- Дно уређаја може да се загреје. Водите рачуна да испод уређаја поставите таблу од шпер-плоче, кухињске иверице или другог незапаљивог материјала, како би се онемогућио приступ доњем делу.
- Преградна плоча мора кроз да прекрије површину испод плоче за кување.

2.2 Прикључивање струје

УПОЗОРЕЊЕ!

Ризик од пожара и струјног удара.

- Све електричне прикључке мора да повеже квалификовани електричар.
- Уређај мора да буде уземљен.
- Пре извођења било каквих радова на уређају, кабл за напајање обавезно извадите из зидне утичнице.
- Уверите се да су параметри на плочици са техничким карактеристикама компатибилни са одговарајућим параметрима електричне мреже за напајање.
- Проверите да ли је уређај правилно инсталиран. Лоше причвршћен или неодговарајући кабл или утикач (ако га

- има) може проузроковати прегревање електричног прикључка.
- Користите одговарајући електрични кабл за напајање.
- Не дозволите да се електрични кабл запетља.
- Проверите да ли је инсталирана заштита од струјног удара.
- Уплотрите кабл са зезалком са растерећењем на вучу.
- Када уређај прикључујете у зидну утичницу, водите рачуна да кабл за напајање или утикач (ако га има) не дођу у додир са велим деловима уређаја или врелим посуђем.
- Немојте да користите адаптере са више утичница и продужне каблове.
- Проверите да нисте оштетили мрежни утикач (ако га има) и мрежни кабл. Обратите се нашем овлашћеном сервисном центру или електричару ради замене оштећеног кабла за напајање.
- Заштита од удара делова под напоном и изолованих делова мора да се причврсти тако да не може да се уклони без алата.
- Прикључите главни кабл за напајање на зидну утичницу тек на крају инсталације. Водите рачуна да постоји приступ мрежном утикачу након инсталације.
- Ако је зидна утичница лабава, немојте да прикључујете мрежни утикач.
- Не вуците кабл за напајање како бисте искључили уређај. Кабл искључите тако што ћете извући утикач из утичнице.
- Користите само исправне раставне прекидаче: заштитне прекидаче, осигураче (осигураче са навојем треба скинути са носача), аутоматске заштитне прекидаче и контакторе.
- У електричној инсталацији мора постојати раставни прекидач који вам омогућава да искључите све фазе напајања уређаја. Размак између контаката на раставном прекидачу мора да износи најмање 3 mm.

2.3 Употреба

УПОЗОРЕЊЕ!

Постоји ризик од повреде, опекотина и струјног удара.

- Немојте да мењате спецификацију овог уређаја.
- Уклоните сво паковање, налепнице и заштитну фолију (ако је има) пре првог коришћења.
- Водите рачуна да отвори за вентилацију не буду запушени.
- Не остављајте уређај без надзора током рада.
- Подесите зону за кување на „искључено“ након сваке употребе.
- Немојте стављати прибор за јело или поклопце шерпи на зоне за кување. Они могу постати врели.
- Немојте руковати уређајем када су вам мокре руке или када је он у контакту са водом.
- Немојте користити уређај као радну површину или простор за одлагање.
- Ако је површина уређаја напукла, одмах га искључите из зидне утичнице. То спречава струјни удар.
- Када ставите храну у вруће уље, може да прсне.
- Немојте користити алуминијумску фолију или друге материјале између површине за кување и посуђа за кување, осим ако произвођач уређаја није другачије навео.
- Користите само прибор који произвођач препоручује за овај уређај.

УПОЗОРЕЊЕ!

Постоји ризик од пожара и експлозије.

- Масти и уље када се загреју могу да ослободе запаљива испарења. Држите пламенове или загрејане предмете даље од масти и уља када кувате са њима.
- Испарења која ослобађају веома врела уља могу да изазову спонтано сагоревање.
- Употребљено уље, које може да садржи остатке хране, може да се запали на нижој температури него уље које се користи по први пут.

- Запаљиве материје или предмете натопљене запаљивим материјама немојте стављати унутар и поред уређаја или на њега.

УПОЗОРЕЊЕ!

Постоји ризик од оштећења уређаја.

- Немојте стављати вруће посуђе на командну таблу како бисте избегли ризик од опекотина.
- Не стављајте врео поклопац тигања на стаклену површину плоче за кување.
- Не дозволите да течност у посуђу за кување потпуно испари.
- Пазите да предмети или посуђе за кување не падну на уређај. Може се оштетити површина плоче.
- Немојте укључивати зоне за кување уколико је посуђе празно или га нема.
- Посуђе за кување направљено од ливеног гвожђа, алуминијума или са оштећеним доњим површинама може да направи огреботине на стаклу/стаклокерамици. Увек подигните ове предмете када треба да их померате по површини за кување.

2.4 Нега и чишћење

- Редовно чистите уређај да бисте спречили пропадање површинског материјала.
- Искључите уређај и оставите га да се охлади пре него чишћења.
- Уређај очистите влажном меком крпом. Користите искључиво неутралне детерџенте. Немојте користити абразивне производе, абразивне јастучиће за чишћење, раствараче или металне предмете, осим ако није другачије наведено.

2.5 Сервисирање

- Ради оправке уређаја обратите се овлашћеном сервисном центру. Користите само оригиналне резервне делове.
- Када се ради о сијалицама унутар производа и резервних делова, сијалице које се продају засебно: Ове сијалице су намењене да издрже екстремне физичке услове у кућним апаратима, као што су температура,

вибрације, влага, или су намењене да сигнализирају информације о радном стању уређаја. Нису предвиђене за употребу у другим уређајима и нису погодне за осветљавање просторија у домаћинству.

2.6 Одлагање

⚠ УПОЗОРЕЊЕ!

Опасност од повређивања или гушења.

- Обратите се локалним органима да бисте сазнали како да одложите уређај у отпад.
- Искључите уређај из струје.
- Исеците мрежни електрични кабл на месту које је близу уређаја и одложите га.

3. ИНСТАЛИРАЊЕ

⚠ УПОЗОРЕЊЕ!

Погледајте поглавља о безбедности.

3.1 Пре инсталирања

Пре него што инсталирате плочу за кување, запишите податке који се налазе на плочици са техничким карактеристикама. Плочица са техничким карактеристикама налази се на доњој страни плоче за кување.

Серијски број

3.2 Уградне плоче за кување

Уградне плоче за кување дозвољено је користити само после уградње у одговарајуће кухињске елементе за уградњу и радне површине које су у складу са стандардима.

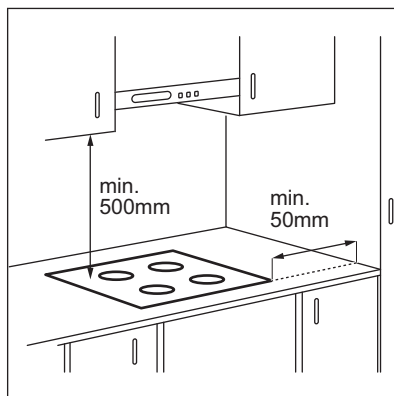
3.3 Кабл за напајање

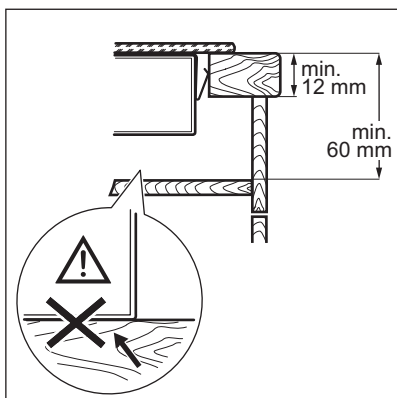
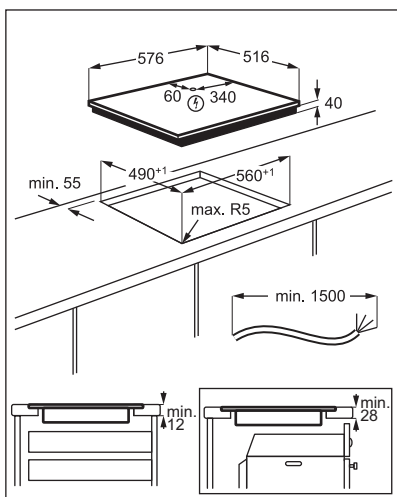
- Плоча за кување се напаја струјом путем кабла за напајање.
- За замену оштећеног кабла за напајање користите тип кабла: H05V2V2-F који издржава температуру од 90 °C или вишу. Контактирајте овлашћени сервисни центар. Кабл за напајање сме да замени искључиво квалификовани електричар.

3.4 Монтирање

Ако инсталирате плочу за кување испод аспиратора, погледајте упутства за

инсталацију аспиратора која се односе на минималне удаљености између уређаја.





Погледајте видео упутство „Како се инсталира Electrolux грејна плоча за кување – уградња на радну површину”

уношењем пуног назива назначеног на слици испод.

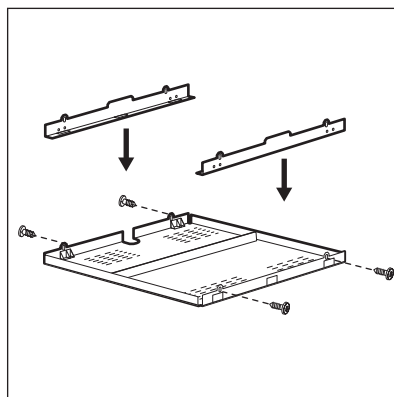


www.youtube.com/electrolux
www.youtube.com/aeg

How to install your Electrolux
 Radiant Hob - Worktop installation



3.5 Заштитна кутија



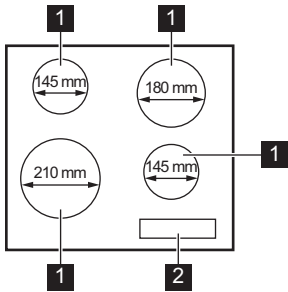
Ако користите заштитну кутију (прибор), тада није неопходна заштитна плоча директно испод плоче за кување. Заштитна кутија можда није доступна у неким земљама. Обратите се корисничком сервису.



Заштитну кутију не можете користити ако плочу за кување поставите изнад рерне.

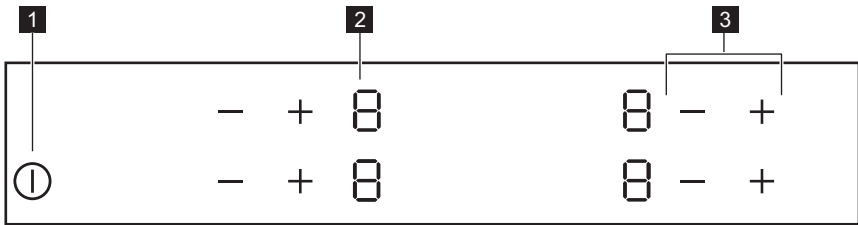
4. ОПИС ПРОИЗВОДА

4.1 Шема површине за кување



- 1 Зона за кување
- 2 Командна табла

4.2 Изглед командне табле



Употребите сензорска поља да бисте руковали уређајем. Дисплеји, индикатори и звучни сигнали упућују на то које су функције активне.

Сензор	Функција	Коментар
1 ①	Укључено/Искључено	Служи за активирање и деактивирање плоче за кување.
2 -	Дисплеј топлоте	Служи да прикаже степен топлоте.
3 + / -	-	Служи за подешавање степена топлоте.

4.3 Дисплеји степена топлоте

Дисплеј	Опис
0	Зона за кување је деактивирана.
1 - 9	Зона за кување је активна.
E + цифра	Постоји квар.

Дисплеј	Опис
	Зона за кување је још увек врела (преостала топлота).
	Уређај за безбедност деце раде.
	Аутоматско искључивање ради.

5. СВАКОДНЕВНА УПОТРЕБА

УПОЗОРЕЊЕ!

Погледајте поглавља о безбедности.

5.1 Активирање и деактивирање

Додирните у трајању од 1 секунде да бисте активирали или деактивирали плочу за кување.

5.2 Аутоматско искључивање

Ова функција аутоматски искључује плочу у следећим случајевима:

- Све зоне за кување су деактивиране.
- Нисте подесили степен топлоте након што сте активирали плочу за кување.
- Просули сте или ставили нешто на командну таблу и оставили га дуже од 10 секунди (плекс, крпу, итд.). Оглашава се звучни сигнал и плоча за кување се деактивира. Уклоните предмет или очистите командну таблу.
- Ако после одређеног времена не искључите неку од зона за кување или ако не промените подешен степен топлоте. Након извесног времена се укључује и плоча за кување се деактивира.

Однос између степена топлоте и времена након ког се плоча за кување деактивира:

Подешавање степена топлоте	Плоча за кување се деактивира након
1 - 2	6 сати
3 - 4	5 сати
5	4 сата

Подешавање степена топлоте	Плоча за кување се деактивира након
6 - 9	1,5 сати

5.3 Подешавање топлоте

Додирните да бисте повећали степен топлоте. Додирните да бисте смањили степен топлоте. Истовремено додирните и да бисте деактивирали зоне за кување.

5.4 Индикатор преостале топлоте

УПОЗОРЕЊЕ!

Док год је индикатор видљив, постоји ризик од опекотина због присуства преостале топлоте.

Индикатор је укључен када је зона за кување врела.

Индикатор се може такође укључити:


- за околне зоне за кување чак и ако их не користите,
- кад се врело посуђе стави на хладну зону за кување,
- кад се плоча за кување искључи, али је зона за кување и даље врела.




Индикатор се гаси кад се зона за кување охлади.

5.5 Уређај за безбедност деце


Ова функција спречава случајно коришћење плоче за кување.



Да бисте стартовали функцију:


активирајте плочу за кување помоћу .
Не подешавајте ниједан степен топлоте.



Истовремено додирните  од две предње зоне за кување у трајању од 4 секунде  почиње да светли. Деактивирајте плочу за кување помоћу .

Да бисте зауставили функцију:


активирајте плочу за кување помоћу .
Не подешавајте ниједан степен топлоте.

Истовремено додирните  од две предње зоне за кување у трајању од 4 секунде .

почиње да светли. Деактивирајте плочу за кување помоћу .

Да бисте обуставили функцију само за један интервал кувања: активирајте плочу за кување са .  се пали.

Истовремено додирните  од две предње зоне за кување у трајању од 4 секунде. **У року од 10 секунди подесите топлоту.** Можете да користите плочу за кување.

Када деактивирате плочу за кување са  функција поново ради.

6. НАПОМЕНЕ И САВЕТИ

УПОЗОРЕЊЕ!

Погледајте поглавља о безбедности.

6.1 Посуђе

- Да бисте спречили прегревање и побољшали учинак зона, посуда за кување мора да буде што дебља и равнија.
- Осигурајте да су доње површине посуда за кување чисте и суве пре него што их ставите на површину плоче.
- Увек водите рачуна да не вучете или трљате посуђе за кување по ивицама и угловима стаклене површине јер то

може да окрњи или оштети стаклену површину.



Посуђе од емајлираног челика са дном од алуминијума или бабра може да изазове промену боје на стаклокерамичкој површини.

6.2 Поједностављени водич за кување



Подаци у табели су само смернице.

Подешавање степена топлоте	Користити за:	Време (мин)	Савети
1	Догревање скуване хране.	по потреби	Ставите поклопац на посуду.
1 - 2	Сос холандез; топљени: маслац, чоколада, желатин.	5 - 25	Повремено промешајте.
2	Учврстили: ваздушасте омлете, кувана јаја.	10 - 40	Кувајте са стављеним поклопцем.
2 - 3	Динстање јела са пиринчем и млеком, подгревање готових јела.	25 - 50	Додати најмање два пута више течности од количине пиринча, а јела са млеком промешати на пола времена кувања.

Подешавање степена топлоте	Користити за:	Време (мин)	Савети
3 - 4	Динстање поврћа, рибе и меса.	20 - 45	Додајте неколико кашичица воде. Проверите количину воде током процеса.
4 - 5	Кромпир и друго поврће кувано на пари.	20 - 60	Дно шерпе прекријте са 1–2 cm воде. Проверите ниво воде током процеса. Држите поклопац на лонцу.
4 - 5	Кување већих количина хране, јела и супа.	60 - 150	До 3 l течности и састојака.
6 - 7	Тихо пржење: одрезак, телећи „кордон бле“, котлети, фаширане шницле, кобасице, цигерица, запршка, јаја, палачинке, крофне.	по потреби	Окрените по потреби.
7 - 8	Јако пржење, рендани кромпир, печења, шницле.	5 - 15	Окрените по потреби.
9	Кување воде, кување теста, запецање меса (гулаш, говеђи рибић), помфрит.		

7. НЕГА И ЧИШЋЕЊЕ

УПОЗОРЕЊЕ!

Погледајте поглавља о безбедности.

7.1 Опште информације

- Очистите плочу за кување након сваке употребе.
- Увек користите посуђе за кување са чистом доњом површином.
- Огреботине или тамне флеке на површини немају никакво дејство на рад плоче за кување.
- Користите посебно средство за чишћење погодно за површину плоче за кување.
- Увек користите стругач који се препоручује за плоче за кување са стакленом површином. Стругач користите само као додатни алат за чишћење стакла након уобичајеног поступка чишћења.

УПОЗОРЕЊЕ!

Немојте користити ножеве или било који други оштар, метални алат за чишћење стаклене површине.

7.2 Чишћење плоче за кување



- **Одмах уклоните:** топлјену пластику, пластичну фолију, со, шећер и храну са шећером, јер у супротном прљавштина може проузроковати оштећење плоче за кување. Водите рачуна како бисте избегли опекотине. Користите посебан стругач на стаклену површину под оштрим углом и померајте оштрицу по површини.
- **Уклоните када се плоча за кување довољно охлади:** светле кругове од каменца и воде, трагове масноће, промену боје у виду светлуцања метала. Очистите плочу за кување влажном крпом и неабразивним детерџентом. Након чишћења плочу за кување обришите меком крпом.
- **Уклоните промену боје у виду светлуцања метала:** користите раствор воде са сирћетом и очистите површину стакла крпом.


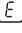

8. РЕШАВАЊЕ ПРОБЛЕМА

УПОЗОРЕЊЕ!

Погледајте поглавља о безбедности.

8.1 Шта учинити ако...

Проблем	Могући узрок	Решење
Не можете да укључите плочу за кување нити да је користите.	Плоча за кување није прикључена на електрично напајање или није правилно прикључена.	Проверите да ли је плоча за кување правилно прикључена на електрично напајање.
	Осигурач је прегорео.	Проверите да осигурач није узрок квара. Уколико осигурач непрекидно прегоревала, обратите се квалификованом, овлашћеном електричару.
	Нисте подесили степен топлоте у року од 10 секунди.	Поново укључите плочу за кување и подесите степен топлоте за мање од 10 секунди.
	Истовремено сте додирнули 2 или више сензорска поља.	Додирните само једно сензорско поље.
Можете чути константни звучни сигнал.	На командној табли постоје мрље од воде или масти.	Очистите командну таблу.
	Прикључивање струје није правилно.	Искључите плочу за кување са електричног напајања. Затражите од квалификованог електричара да провери инсталацију.
	Ставили сте нешто преко једног или више сензорских поља.	Уклоните предмет са сензорских поља.
Оглашава се звучни сигнал и плоча за кување се деактивира. Оглашава се звучни сигнал када је плоча за кување искључена.	Ставили сте нешто на сензорско поље  .	Уклоните предмет са сензорског поља.
Плоча за кување се деактивира.	Зона за кување није загрејана јер је коришћена само у кратком периоду или је сензор оштећен.	Уколико је зона радила довољно дуго да буде загрејана, обратите се овлашћеном сервисном центру.
Индикатор преостале топлоте се не укључује.	Посуђе за кување је превелико или сте га ставили преблизу командној табли.	Уколико је могуће, ставите велико посуђе за кување на задње зоне.
Командна табла постаје врућа на додир.	Уређај за безбедност деце ради.	Погледајте одељак „Свакодневна употреба“.
 се пали.		

Проблем	Могући узрок	Решење
Пали се  и приказује се број.	Дошло је до грешке у плочи за кување.	Искључите плочу за кување и поново је укључите након 30 секунди. Ако се  поново укључи, искључите плочу за кување из електричног напајања. Поново је укључите након 30 секунди. Уколико се проблем настави, позовите Овлашћени сервисни центар.
 се пали.	Недостаје друга фаза електричног напајања.	Проверите да ли је плоча за кување правилно прикључена на електрично напајање. Извадите осигурач, сачекајте један минут а затим поново ставите осигурач.

8.2 Ако не можете да пронађете решење...

Уколико не можете сами да пронађете решење проблема, обратите се продавцу или овлашћеном сервисном центру. Наведите податке са плочице са техничким карактеристикама. Такође, наведите троцифрену ознаку стаклокерамичке плоче (налази се на

њеном углу) и поруку о грешци која се појавила. Уверите се да плочу за кување користите правилно. У супротном, сервисирање које обави сервисер или заступник неће бити бесплатно ни у гарантном року. Информације о гарантном року и списак овлашћених сервиса налазе се у гарантном листу.

9. ТЕХНИЧКИ ПОДАЦИ

9.1 Плочица са техничким карактеристикама

Модел ENH16240XK:
Тип 60 HAD 54 AO

Серијски бр.
ELECTROLUX

PNC 949 492 233 01
220 - 240 V, 50 – 60 Hz
Произведено у: Румунија

6.5 kW


9.2 Спецификација зона за кување

Зона за кување	Номинална снага (подешавање максималне топлоте) [W]	Пречник зоне за кување [mm]
Предња лева	2300	210
Задња лева	1200	145
Предња десна	1200	145
Задња десна	1800	180

За оптималне резултате кувања користите посуђе за кување које није веће од пречника зоне за кување.

10. ЕНЕРГЕТСКА ЕФИКАСНОСТ

10.1 Информације о производу према прописима о еко-дизајну ЕУ

Идентификација модела	EHF16240XK	
Врста плоче за кување	Уградна плоча за кување	
Број зона за кување	4	
Технологија загревања	Грејач са зрачењем	
Пречник кружних зона за кување (Ø)	Предња лева	21.0 cm
	Задња лева	14.5 cm
	Предња десна	14.5 cm
	Задња десна	18.0 cm
Потрошња енергије по зони за кување (EC electric cooking)	Предња лева	200.1 Wh/kg
	Задња лева	188.0 Wh/kg
	Предња десна	188.0 Wh/kg
	Задња десна	191.6 Wh/kg
Потрошња енергије плоче за кување (EC electric hob)	191.9 Wh/kg	

IEC / EN 60350-2 – Електрични уређаји за кување у домаћинству – део 2: Грејне плоче – Методе за мерење перформанси.

10.2 Уштеда електричне енергије

Електричну енергију можете да уштедите током свакодневног кувања ако пратите доле наведене савете.


- Када загревате воду, користите само онолико воде колико вам треба.
- По могућности на посуде увек ставите поклопце.


- Пре него што активирате зону за кување, ставите посуду на њу.
- Дно посуђа треба да има исти пречник као зона за кување.
- Мање посуде стављајте на мање зоне за кување.
- Посуду ставите тачно на средину зоне за кување.
- За догревање или отапање хране користите преосталу топлоту.

10.3 Информације о производу за потрошњу енергије и максимално време за достизање применљивог режима мале снаге

Потрошња енергије када је уређај искључен	0.3 W
Максимално време потребно да опрема аутоматски достигне применљиви режим мале снаге	2 мин

11. ЕКОЛОШКА ПИТАЊА

Рециклирајте материјале са симболом . Паковање одложите у одговарајуће контејнере ради рециклирања. Помозите у заштити животне средине и људског здравља као и у рециклирању отпадног материјала од електронских и електричних

уређаја. Уређаје обележене симболом  немојте бацати заједно са смећем. Производ вратите у локални центар за рециклирање или се обратите општинској канцеларији.

Pozdravljeni pri podjetju Electrolux! Zahvaljujemo se vam, da ste izbrali našo napravo.



Pridobitev nasvetov glede uporabe, brošure, odpravljanje težav, servisne informacije in informacije glede popravil:
www.electrolux.com/support

Pridržujemo si pravico do sprememb.

KAZALO

1. VARNOSTNE INFORMACIJE.....	87
2. VARNOSTNA NAVODILA.....	89
3. NAMESTITEV.....	91
4. OPIS IZDELKA.....	93
5. VSAKODNEVNA UPORABA.....	94
6. NAMIGI IN NASVETI.....	95
7. VZDRŽEVANJE IN ČIŠČENJE.....	96
8. ODPRAVLJANJE TEŽAV.....	96
9. TEHNIČNI PODATKI.....	98
10. ENERGIJSKA UČINKOVITOST.....	98
11. SKRIB ZA OKOLJE.....	99

1. ⚠ VARNOSTNE INFORMACIJE

Pred namestitvijo in uporabo naprave natančno preberite priložena navodila. Proizvajalec ni odgovoren za poškodbe ali škodo, nastalo zaradi nepravilne namestitve ali uporabe. Navodila vedno shranite na varnem in dostopnem mestu za poznejšo uporabo.

1.1 Varnost otrok in ranljivih oseb

- To napravo lahko otroci od osmega leta naprej ter osebe z zmanjšanimi telesnimi, čutnimi ali razumskimi sposobnostmi ali s pomanjkanjem izkušenj ter znanja uporabljajo le pod nadzorom ali če so dobile ustrezna navodila glede varne uporabe naprave in če se zavedajo nevarnosti, ki obstajajo. Otroci, mlajši od osem (8) let, ter osebe z visoko stopnjo invalidnosti se ne smejo približevati napravi, če niso pod nenehnim nadzorom.
- Otroci morajo biti pod nadzorom, da se ne igrajo z napravo .

- Vso embalažo hranite zunaj dosega otrok in jo ustrezno zavržite.
- **OPOZORILO:** Naprava in dostopni deli med uporabo postanejo vroči. Med uporabo in hlajenjem naprave naj bo naprava izven dosega otrok in hišnih ljubljencev.
- Če je naprava opremljena z zaščito za otroke, mora biti zaščita vklopljena.
- Otroci ne smejo izvajati čiščenja in uporabniškega vzdrževanja naprave, če ni zagotovljen nadzor.

1.2 Splošna varnost

- Ta naprava je namenjena le kuhanju.
- Ta naprava je namenjena zgolj uporabi v gospodinjstvu v notranjem okolju.
- Ta naprava se lahko uporablja v pisarnah, hotelskih sobah, sobah motelov, kjer nudijo prenočišča z zajtrkom, kmečkih turizmih in drugih podobnih nastanitvenih objektih, kjer takšna uporaba ne presega (povprečnih) ravni domače uporabe.
- **OPOZORILO:** Naprava in dostopni deli med uporabo postanejo vroči. Pazite, da se ne dotaknete grelcev.
- **OPOZORILO:** Kuhanje na kuhalni plošči z maščobo ali oljem brez nadzora je lahko nevarno in lahko pripelje do požara.
- Dim je znak pregrevanja. Ognja, ki nastane med kuhanjem, nikoli ne poskušajte pogasiti z vodo. Izklopite napravo in plamene prekrijte s požarno odejo ali pokrovom.
- **OPOZORILO:** Naprava se ne sme napajati preko zunanje preklopne naprave, kot je programska ura, in ne sme biti priključena na tokokrog, kjer si redno sledijo vklopi in izklopi.
- **POZOR:** Postopek kuhanja je treba nadzorovati. Kratkotrajno kuhanje mora biti stalno nadzorovano.
- **OPOZORILO:** Nevarnost požara: Na kuhalnih površinah ne shranjujte predmetov.

- Ne postavljajte kovinskih predmetov, kot so noži, vilice, žlice in pokrovke na površino kuhalne plošče, ker se lahko segrejejo.
- Ne uporabljajte, preden jo namestite v vgrajeno strukturo.
- Za čiščenje naprave ne uporabljajte parnega čistilnika in brizganja vode.
- **OPOZORILO:** Če je površina počena, izklopite napravo, da preprečite možnost udara električnega toka. Če je naprava priključena na električno omrežje neposredno preko razdelilne omarice, odstranite varovalko, da napravo izključite iz napajanja. V obeh primerih se obrnite na pooblaščen servisni center.
- Če je napajalni kabel poškodovan, ga mora v izogib nevarnostim zamenjati proizvajalec, zastopnik njegovega pooblaščenega servisnega centra ali druga strokovno usposobljena oseba.
- **OPOZORILO:** Uporabljajte samo varovala kuhalne plošče, ki jih je zasnoval proizvajalec kuhalne naprave ali ki jih proizvajalec naprave navede kot primerne v navodilih za uporabo, ali varovala kuhalne plošče, priložena napravi. Zaradi uporabe neprimernih varoval lahko pride do nezgode.

2. VARNOSTNA NAVODILA

2.1 Montaža

UPOZORNENIE!

To napravo lahko namesti le strokovno usposobljena oseba.

UPOZORNENIE!

Nevarnost telesnih poškodb ali škode na napravi.

- Odstranite vso embalažo.
- Ne nameščajte ali uporabljajte poškodovane naprave.
- Upoštevajte navodila za namestitvev, priložena napravi.

- Upoštevajte predpisano najmanjšo razdaljo do drugih naprav in enot.
- Pri premikanju naprave bodite pazljivi, ker je težka. Vedno uporabljajte zaščitne rokavice in priloženo obutev.
- Izreze omarice zatesnite s tesnilom, da vlaga ne povzroči nabrekanja.
- Spodnjo stran naprave zaščitite pred paro in vlago.
- Naprave ne nameščajte v bližino vrat ali pod okna. Na ta način preprečite, da bi vroča posoda padla z naprave, ko odprete vrata ali okno.
- Če napravo namestite nad predale, mora biti razmik med spodnjim delom naprave in zgornjim predalom dovolj velik za kroženje zraka.

- Spodnji del naprave se lahko segreje. Pod napravo namestite ločevalno ploščo iz vezanega lesa, kuhinjski ogrodni ali drug nevenljiv material, da preprečite dostop do spodnjega dela.
- Ločevalna plošča mora povsem pokrivati področje pod kuhalno ploščo.

2.2 Električne povezave

UPOZORNENIE!

Nevarnost požara in električnega udara.

- Električno priključitev mora izvesti usposobljen električar
- Napravo morate ozemljiti.
- Pred katerikoli posegom se prepričajte, da naprava ni priključena na električno omrežje.
- Preverite, ali so parametri s ploščice za tehnične navedbe združljivi z električno napetostjo omrežja.
- Naprava mora biti nameščena pravilno. Zaradi slabo pritrjenega in napačnega priključnega kabla ali vtiča (če je na voljo) se lahko pregreje priključek.
- Uporabite pravi električni priključni kabel.
- Priključni kabel se ne sme zaplesti.
- Prepričajte se, da je nameščena zaščita pred električnim udarom.
- Na kابلu uporabite objemko za razbremenitev napetosti.
- Prepričajte se, da se priključni kabel ali vtič (če obstaja) ne dotika vroče naprave ali posode, ko napravo vključite v vtičnico.
- Ne uporabljajte razdelilnikov in podaljškov.
- Pazite, da ne poškodujete vtiča (če obstaja) ali kabla. Za zamenjavo poškodovanega kabla se obrnite na naš pooblaščen servisni center ali električarja.
- Zaščita pred udarom električnega toka izoliranih delov in delov pod električno napetostjo mora biti pritrjena tako, da je ni mogoče odstraniti brez orodja.
- Vtič vtaknite v vtičnico šele ob koncu nameščanja. Poskrbite, da bo vtič dosegljiv tudi po namestitvi.
- Če je omrežna vtičnica zrahljana, ne vtikajte vtiča.
- Ne vlecite za električni priključni kabel, če želite izključiti napravo. Vedno povlecite za vtič.

- Uporabite le prave izolacijske naprave: odklopnike, varovalke (talilne varovalke odvijte iz nosilca), zaščitne naprave na diferenčni tok in kontaktorje.
- Električna napeljava mora imeti izolacijsko napravo, ki omogoča odklop naprave z omrežja na vseh polih. Izolacijska naprava mora imeti med posameznimi kontakti minimalno razdaljo 3 mm.

2.3 Uporaba

UPOZORNENIE!

Nevarnost poškodbe, opeklin in električnega udara.

- Ne spreminjajte specifikacij te naprave.
- Pred prvo uporabo odstranite vso embalažo, etikete in zaščitno folijo (če obstaja).
- Prepričajte se, da prezračevalne odprtine niso ovirane.
- Naprave med delovanjem ne puščajte brez nadzora.
- Kuhališče izklopite po vsaki uporabi.
- Ne postavljajte jedilnega pribora ali pokrovk kozic na kuhališča. Lahko se močno segrejejo.
- Naprave se ne dotikajte z mokrimi rokami, ali kadar je v stiku z vodo.
- Naprave ne uporabljajte kot delovno površino ali površino za odlaganje.
- Če je površina naprave počena, takoj odklopite napravo iz napajanja. S tem preprečite električni udar.
- Ko položite hrano v vroče olje, lahko olje pljuska na vse strani.
- Med kuhalno površino in posodo ne uporabljajte aluminijaste folije ali drugih materialov, razen če proizvajalec naprave ni navedel drugače.
- Uporabljajte samo dodatno opremo, ki jo za to napravo priporoča proizvajalec.

UPOZORNENIE!

Nevarnost požara in eksplozije.

- Maščobe in olja lahko ob segrevanju sproščajo vnetljive hlape. Plamenov ali segreth predmetov ne približujte maščobam in olju, kadar kuhate z njimi.
- Hlapi, ki jih sprošča zelo vroče olje, lahko povzročijo spontani vžig.

- Rabljeno olje, ki lahko vsebuje ostanke hrane, lahko povzroči požar pri nižji temperaturi kot olje, ki se uporablja prvič.
- Ne postavljajte vnetljivih izdelkov ali predmetov, ki so prepojeni z vnetljivimi izdelki, v napravo, blizu nje ali nanjo.

⚠ UPOZORNENIE!

Obstaja nevarnost škode na napravi.

- Vroče posode ne puščajte na upravljalni plošči, da ne tvegate opeklin.
- Ne postavljajte vročega pokrova posode na stekleno površino kuhalne plošče.
- Ne dovolite, da iz posode povre vsa tekočina.
- Pazite, da predmeti ali posoda ne padejo na napravo. Površina se lahko poškoduje.
- Ne vklapljajte kuhališč, na katerih je prazna posoda ali pa so sploh ni nobene posode.
- Posoda, ki je izdelana iz litega železa ali aluminija oz. ima poškodovano dno, lahko opraska steklo/steklokeramiko. Te predmete vedno dvignite, kadar jih morate premakniti na kuhalni površini.

2.4 Skrb in čiščenje

- Napravo redno čistite, da preprečite poškodbe materiala na površini.
- Preden se lotite čiščenja naprave, jo izklopite in počakajte, da se ohladi.
- Očistite napravo s vlažno mehko krpo. Uporabljajte samo nevtralna

čistilna sredstva. Za čiščenje ne uporabljajte abrazivnih čistil, grobih čistilnih gob, topil ali kovinskih predmetov, razen če je navedeno drugače.

2.5 Servis

- Za popravilo naprave se obrnite na pooblaščen servisni center. Uporabite samo originalne rezervne dele.
- O žarnicah v izdelku in nadomestnih žarnicah, ki se prodajajo ločeno: Te žarnice so zasnovane za ekstremne pogoje v gospodinjskih aparatih, kot so izjemne temperature, vibracije in vlažnosti, ali za sporočanje informacij o delovanju aparata. Niso namenjene za uporabo drugje in niso primerne za sobno razsvetljavo v gospodinjstvu

2.6 Odlaganje

⚠ UPOZORNENIE!

Nevarnost poškodbe ali zadušitve.

- Za informacije o pravilnem odlaganju naprave se obrnite na lokalno upravo.
- Izključite napravo iz napajanja.
- Odrežite električni priključni kabel tik ob napravi in napravo zavrzite.

3. NAMESTITEV

⚠ UPOZORNENIE!

Oglejte si poglavja o varnosti.

3.1 Pred namestitvijo

Pred namestitvijo kuhalne plošče, si zapišite podatke s ploščice za tehnične navedbe. Ploščica za tehnične navedbe se nahaja na dnu kuhalne plošče.

Serijska številka

3.2 Vgradne kuhalne plošče

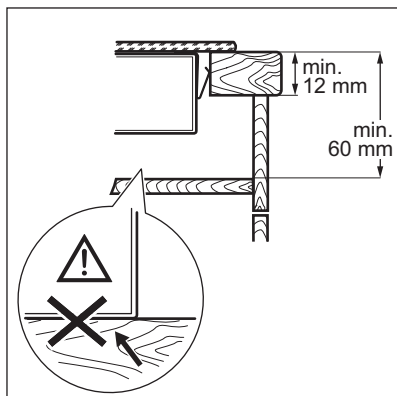
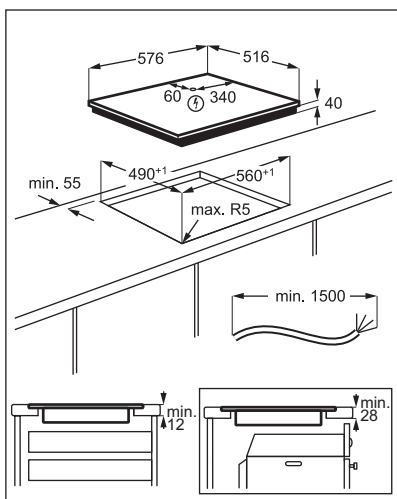
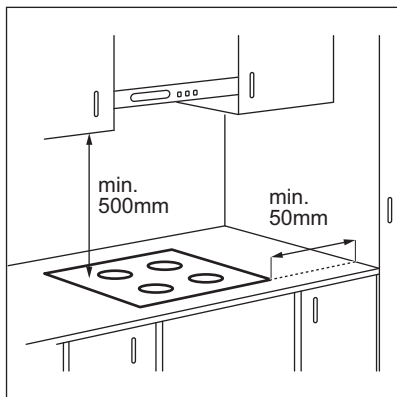
Vgradne kuhalne plošče se lahko uporabljajo samo po vgradnji v ustrezne vgradne enote in delovne površine, ki ustrezajo standardom.

3.3 Priključni kabel

- Kuhalna plošča ima priložen priključni kabel.
- Za zamenjavo poškodovanega priključnega kabla uporabite priključni kabel: H05V2V2-F ki prenese temperaturo 90 °C ali več. Obrnite se na pooblaščen servisni center. Priključni kabel sme zamenjati le usposobljen električar.

3.4 Montaža

Če nameščate kuhalno ploščo pod kuhinjsko napo, si oglejte navodila za namestitev nape za najmanjšo razdaljo med napravami.



Videonavodila „Kako namestiti steklokeramično kuhalno ploščo Electrolux – klasična vgradnja“ poiščite tako, da vnesete polno ime, prikazano na spodnji sliki.

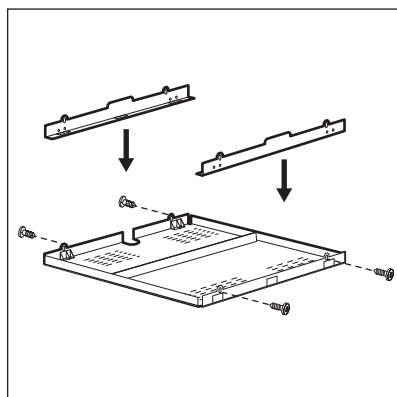


www.youtube.com/electrolux
www.youtube.com/aeg

How to install your Electrolux
Radiant Hob - Worktop installation



3.5 Zaščitna omarica



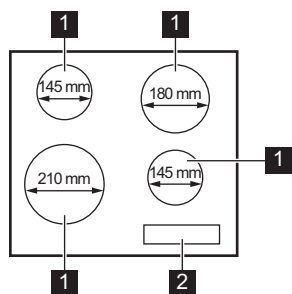
Če uporabljate zaščitno omarico (del dodatne opreme), zaščitno dno neposredno pod kuhalno ploščo ni potrebno. Zaščitna omarica v nekaterih državah morebiti ni na voljo. Obrnite se na servisno službo.



Zaščitne omarice ne morete uporabiti, če kuhhalno ploščo namestite nad pečico.

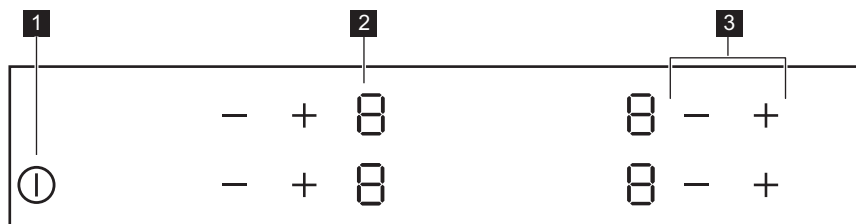
4. OPIS IZDELKA

4.1 Postavitev kuhhalne površine



- 1 Kuhališče
- 2 Upravljalna ploščā

4.2 Postavitev upravljalne ploščā



Napravo upravljate s senzorskimi polji. Prikazovalniki, indikatorji in zvoki vas opozorijo na vklopljene funkcije.

Senzorsko polje	Funkcija	Opomba
1 ①	Vklop/izklop	Za vklop in izklop kuhhalne ploščā.
2 -	Prikaz stopnje kuhanja	Za prikaz stopnje kuhanja.
3 + / -	-	Za nastavitev stopnje kuhanja.

4.3 Prikazovalniki stopnje kuhanja

Prikazovalnik	Opis
	Kuhališče je izklopljeno.
	Kuhališče deluje.
+ številka	Prišlo je do okvare.
	Kuhališče je še vedno vroče (akumulirana toplota).
	Deluje funkcija Varovalo za otroke.
	Deluje funkcija Samodejni izklop.

5. VSAKODNEVNA UPORABA

UPOZORNENIE!

Oglejte si poglavja o varnosti.

5.1 Vklp in izklop

Za vklop ali izklop kuhalne plošče za eno sekundo pritisnite .

5.2 Samodejni izklop

Funkcija samodejno izklopi kuhalno ploščo, če:

- So vsa kuhališča izklopljena.
- Ne nastavite stopnje kuhanja po vklopu kuhalne plošče.
- Ste nekaj polili ali položili na upravljalno ploščo za več kot 10 sekund (posodo, krpo itd.). Zasliši se zvočni signal in kuhalna plošča se izklopi. Odstranite predmet ali očistite upravljalno ploščo.
- Ne izklopite kuhališča oziroma ne spremenite stopnje kuhanja. Po določenem času se prikaže in kuhalna plošča se izklopi.

Razmerje med stopnjo kuhanja in časom, po katerem se kuhalna plošča izklopi:

Stopnja kuhanja	Kuhalna plošča se izklopi po
1 - 2	6 urah
3 - 4	5 urah

Stopnja kuhanja

Kuhalna plošča se izklopi po

5	4 urah
6 - 9	1,5 ure

5.3 Stopnja kuhanja

Za višanje stopnje kuhanja se dotaknite .
Za nižanje stopnje kuhanja se dotaknite .
Za izklop kuhališča se sočasno dotaknite in .

5.4 Indikator akumulirane toplote

UPOZORNENIE!

Dokler je indikator viden, obstaja nevarnost opeklin zaradi akumulirane toplote.

Indikator zasveti, ko je kuhališče vroče.

Indikator lahko zasveti tudi:

- za sosednja kuhališča, četudi jih ne uporabljate,
- ko vročo posodo postavite na hladno kuhališče,
- ko je kuhalna plošča izklopljena, vendar je kuhališče še vedno vroče.

Indikator ugasne, ko se kuhališče ohladi.

5.5 Varovalo za otroke

Funkcija preprečuje nehoten vklop kuhalne plošče.

Za vklop funkcije: kuhalno ploščo vklopite z dotikom polja ①. Ne nastavite nobene stopnje kuhanja. Sočasno se za štiri sekunde dotaknite — dveh sprednjih kuhališč. Zasveti [L]. Kuhalno ploščo izklopite z dotikom polja ①.

Za izklop funkcije: kuhalno ploščo vklopite z dotikom polja ①. Ne nastavite nobene stopnje kuhanja. Sočasno se za štiri sekunde

dotaknite — dveh sprednjih kuhališč. Zasveti [L]. Kuhalno ploščo izklopite z dotikom polja ①.

Za izklop funkcije samo za en čas kuhanja: kuhalno ploščo vklopite z dotikom polja ①. Zasveti [L]. Sočasno se za štiri sekunde dotaknite — dveh sprednjih kuhališč. **V 10 sekundah nastavite stopnjo kuhanja.** Kuhalno ploščo lahko uporabljate. Ko kuhalno ploščo izklopite z dotikom polja ①, se funkcija ponovno vklopi.

6. NAMIGI IN NASVETI

UPOZORNENIE!

Oglejte si poglavja o varnosti.

6.1 Posoda

- Za preprečitev pregrevanja in izboljšanje delovanja kuhališč mora biti posoda čim bolj debela in ravna.
- Dno posode mora biti čisto in suho, preden jo postavite na kuhalno ploščo.
- Vedno bodite previdni, da posode ne drsite ali drgnete po robovih stekla, ker lahko okrušite ali poškodujete stekleno površino.

Posoda iz emajliranega jekla in z aluminijastim ali bakrenim dnom lahko na steklo-keramični plošči pusti barvno sled.

6.2 Poenostavljen vodnik za kuhanje

Podatki v razpredelnici so samo za primer.

Nastavitev se-grevanja	Uporabite za:	Čas (min.)	Namigi
1	Kuhana živila ohranite topla.	po potrebi	Posodo pokrijte s pokrovom.
1 - 2	Holandska omaka, topljenje: maslo, čokolada, želatina.	5 - 25	Občasno premešajte.
2	Strjevanje: puhaste omlete, pečena jajca.	10 - 40	Kuhajte pokrito.
2 - 3	Počasno kuhanje riža in mlečnih jedi, pogrevanje pripravljenih jedi.	25 - 50	Vode dodajte vsaj dvakrat toliko, kot je riža, mlečne jedi na polovici postopka premešajte.
3 - 4	Kuhajte zelenjavo, ribe in meso na pari.	20 - 45	Dodajte nekaj žlic vode. Med postopkom preverite količino vode.

Nastavitev se-grevanja	Uporabite za:	Čas (min.)	Namigi
4 - 5	Skuhajte krompir in drugo zelenjavo na pari.	20 - 60	Pokrijte dno posode z 1–2 cm vode. Med postopkom preverite raven vode. Pokrov naj bo na posodi.
4 - 5	Kuhanje večje količine hrane, enolončnice in juhe.	60 - 150	Do 3 l tekočine s sestavinami.
6 - 7	Lahko cvrtje: zrezek, telečji cordon bleu, zarebrnice, polpete, klobase, jetra, prežganje, jajca, palačinke, krofi.	po potrebi	Po potrebi obrnite.
7 - 8	Težko cvrtje, praženi krompir - Rösti, ledveni zrezki, zrezki.	5 - 15	Po potrebi obrnite.
9	Vrenje vode, kuhanje testenin, pečenje mesa (golaž, dušena pečenka), cvrtje krompirja.		

7. VZDRŽEVANJE IN ČIŠČENJE

UPOZORNENIE!

Oglejte si poglavja o varnosti.

7.1 Splošne informacije

- Po vsaki uporabi štedilnik očistite.
- Vedno uporabljajte posodo s čistim dnom.
- Praske ali temni madeži na površini ne vplivajo na delovanje plošče.
- Uporabite posebno čistilno sredstvo za površine kuhalnih plošč.
- Vedno uporabljajte strgalo, priporočeno za kuhalne plošče s stekleno površino. Strgalo uporabite samo kot dodatno orodje za čiščenje stekla po standardnem postopku čiščenja.

UPOZORNENIE!

Za čiščenje steklene površine ne uporabljajte nožev ali drugih ostrih kovinskih pripomočkov.

7.2 Čiščenje






- Takoj odstranite:** stopljeno plastiko, plastično folijo, sol, sladkor in živila s sladkorjem, sicer lahko umazanija poškoduje kuhalno ploščo. Pazite, da ne pride do opeklin. Posebno strgalo postavite pod ostrim kotom na stekleno površino in z rezilom potegnite po površini.
- Odstranite, ko je kuhalna plošča dovolj hladna:** obročki vodnega kamna, vodni obročki, maščobni madeži, bleščeče kovinsko obarvanje. Ploščo očistite z vlažno krpo in čistilnim sredstvom, ki ni grobo. Po čiščenju ploščo osušite z mehko krpo.
- Odstranite bleščeče kovinsko obarvanje:** uporabite raztopino vode s kisom in očistite stekleno površino s krpo.

8. ODPRAVLJANJE TEŽAV

UPOZORNENIE!

Oglejte si poglavja o varnosti.

8.1 Kaj storite v primeru ...

Težava	Možni vzrok	Rešitev
Kuhalne plošče ni mogoče vklopiti ali je uporabljati.	Kuhalna plošča ni priključena na električno napajanje ali je priključena nepravilno.	Preverite, ali je kuhalna plošča pravilno priključena na električno napajanje.
	Pregorela je varovalka.	Prepričajte se, če ni morda vzrok za okvaro varovalka. Če varovalka večkrat zapored pregori, se obrnite na usposobljenega električarja.
	10 sekund niste nastavili stopnje segrevanja.	Kuhalno ploščo ponovno vklopite in v manj kot 10 sekundah nastavite segrevanje.
	Sočasno ste se dotaknili 2 ali več senzorskih polj.	Dotaknite se samo enega senzorskega polja.
	Na nadzorni plošči je voda ali mastni madeži.	Očistite nadzorno ploščo.
Slišite lahko neprekinjeno piskanje.	Električna povezava je nepravilna.	Kuhalno ploščo izključite iz električnega omrežja. Obrnite se na usposobljenega električarja, da preveri namestitvev.
Zasliši se zvočni signal in kuhalna plošča se izključi. Zasliši se zvočni signal, ko se kuhalna plošča izključi.	Na senzorska polja ste odložili eno ali več stvari.	Odstranite predmet s senzorskih polj.
Kuhalna plošča se izključi.	Senzorsko polje  ste z nečim prekrili.	Odstranite predmet s senzorskega polja.
Indikator akumulirane toplote ne zasveti.	Kuhališče ni vroče, ker je bilo vklopljeno samo kratek čas, ali pa je poškodovano tipalo.	Če je bilo kuhališče vključeno dovolj dolgo, da bi moralo biti vroče, se posvetujte s pooblaščenim servisnim centrom.
Upravljalna plošča se segreje na dotik.	Posoda je prevelika ali ste jo postavili preblizu upravljalne plošče.	Večjo posodo postavite na zadnje kuhališče, če je možno.
 se prižge.	Varovalo za otroke deluje.	Oglejte si poglavje »Vsakodnevna uporaba«.
 in prikaže se številka.	Na kuhalni plošči je napaka.	Izključite kuhalno ploščo in jo po 30 sekundah ponovno vklopite. Če  znova zasveti, kuhalno ploščo izključite iz električnega omrežja. Po 30 sekundah kuhalno ploščo ponovno priključite. Če se težava nadaljuje, se obrnite na pooblaščen servisni center.
 se prižge.	Manjka druga faza električnega napajanja.	Preverite, ali je kuhalna plošča pravilno priključena na električno napajanje. Odstranite varovalko, počakajte minuto in varovalko ponovno vstavite.

8.2 Če ne najdete rešitve ...

Če težave ne morete razrešiti sami, se obrnite na prodajalca ali pooblaščen servisni center. Navedite podatke s ploščice za tehnične navedbe. Navedite tudi trimestno črkovno kodo za steklokeramično ploščo (v vogalu steklene površine) in sporočilo o

napaki, ki se prikaže. Poskrbite za pravilno upravljanje kuhalne plošče. V nasprotnem primeru servisiranje s strani serviserja ali prodajalca ne bo brezplačno, tudi v času garancijske dobe. Informacije o garancijskem obdobju in pooblaščenih servisnih centrih so navedene v garancijski knjižici.

9. TEHNIČNI PODATKI

9.1 Ploščica za tehnične navedbe

Model EHF16240XK:
Vrsta 60 HAD 54 AO

Ser. št.
ELECTROLUX

Številka izdelka (PNC) 949 492 233 01
220 - 240 V, 50 - 60 Hz
Izdelano v: Romunija
6.5 kW



9.2 Specifikacije kuhališč

Kuhališče	Nazivna moč (Najvišja nastavitve segrevanja) [W]	Premer kuhališča [mm]
Levo spredaj	2300	210
Levo zadaj	1200	145
Desno spredaj	1200	145
Desno zadaj	1800	180

Za optimalne rezultate kuhanja uporabljajte kuhinjsko posodo, ki ni večja od premera kuhališča.

10. ENERGIJSKA UČINKOVITOST

10.1 Podatki o izdelku v skladu s predpisi EU o okoljsko primerni zasnovi

Identifikacija modela	EHF16240XK
Vrsta kuhalne plošče	Vgrajena kuhalna plošča
Število kuhališč	4
Tehnologija segrevanja	Električni grelec

Premer krožnih kuhališč (Ø)	Levo spredaj	21.0 cm
	Levo zadaj	14.5 cm
	Desno spredaj	14.5 cm
	Desno zadaj	18.0 cm
Poraba energije na kuhališče (EC electric cooking)	Levo spredaj	200.1 Wh/kg
	Levo zadaj	188.0 Wh/kg
	Desno spredaj	188.0 Wh/kg
	Desno zadaj	191.6 Wh/kg
Poraba energije kuhalne plošče (EC electric hob)		191.9 Wh/kg

IEC / EN 60350-2 – Gospodinjski električni kuhalni aparati – 2. del: Kuhalne plošče – Metode za merjenje funkcionalnosti.

10.2 Varčna

Energijo lahko prihranite med vsakodnevnim kuhanjem, če upoštevate spodnje nasvete.


- Segrejte le toliko vode, kot jo potrebujete.
- Posodo po možnosti pokrijte s pokrovkami.


- Pred vklopom kuhališča nanj postavite posodo.
- Dno posode mora imeti enak premer kot kuhališče.
- Na manjša kuhališča postavite manjšo posodo.
- Posodo postavite neposredno na sredino kuhališča.
- Uporabite akumulirano toploto, da ohranite hrano toplo ali da jo stopite.

10.3 Podatki o izdelku glede porabe energije in najdaljšega časa za doseg ustreznega načina nizke moči

Poraba energije v načinu izklopa	0.3 W
Najdaljši čas, ki je potreben, da oprema samodejno doseže ustrezen način nizke moči	2 min

11. SKRB ZA OKOLJE

Reciklirajte materiale, ki jih označuje simbol . Embalažo odložite v ustrezne zabojnike za reciklažo. Pomagajte zaščititi okolje in zdravje ljudi ter reciklirati odpadke električnih in elektronskih naprav. Naprav, označenih s

simbolom , ne odstranjujte z gospodinjstvi odpadki. Izdelek vrnite na krajevno zbirališče za recikliranje ali se obrnite na občinski urad.

electrolux.com

867372253-E-122025



CE